

# Borne Dissuassive "anti blier"

Avec Couvercle ø 160 Hauteur.1238 ; Peint : Rf.206516 - Galva : 206517

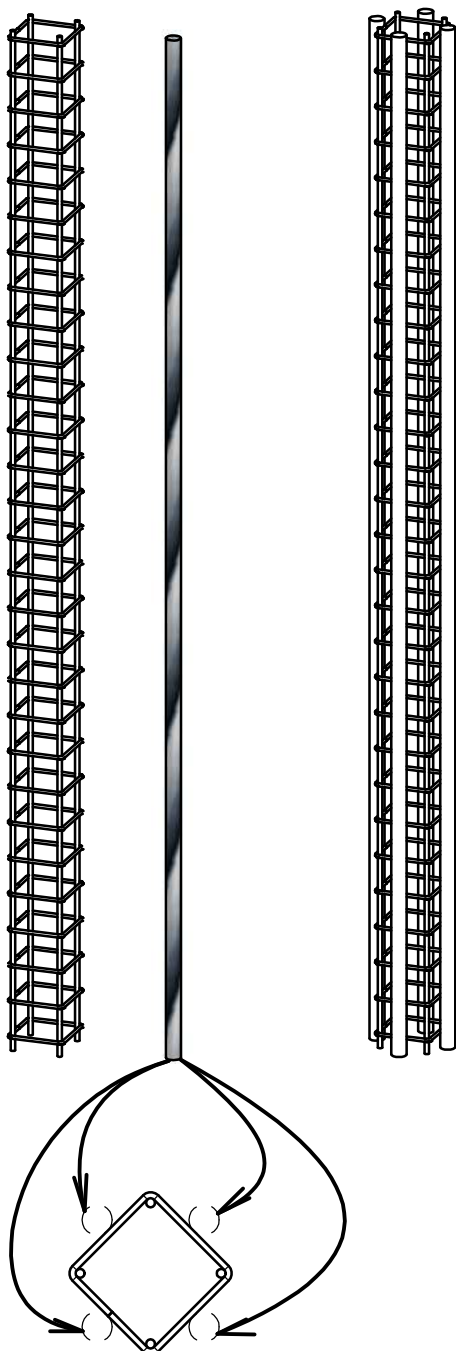
Sans Couvercle ø 160 Hauteur.1190 ; Peint : Rf.206518 - Galva : 206519

**1**

## Chanage

Borne ø 160 : chanage carr fil ø12, 80x80  
( non fourni, rfrence 4HA12 )

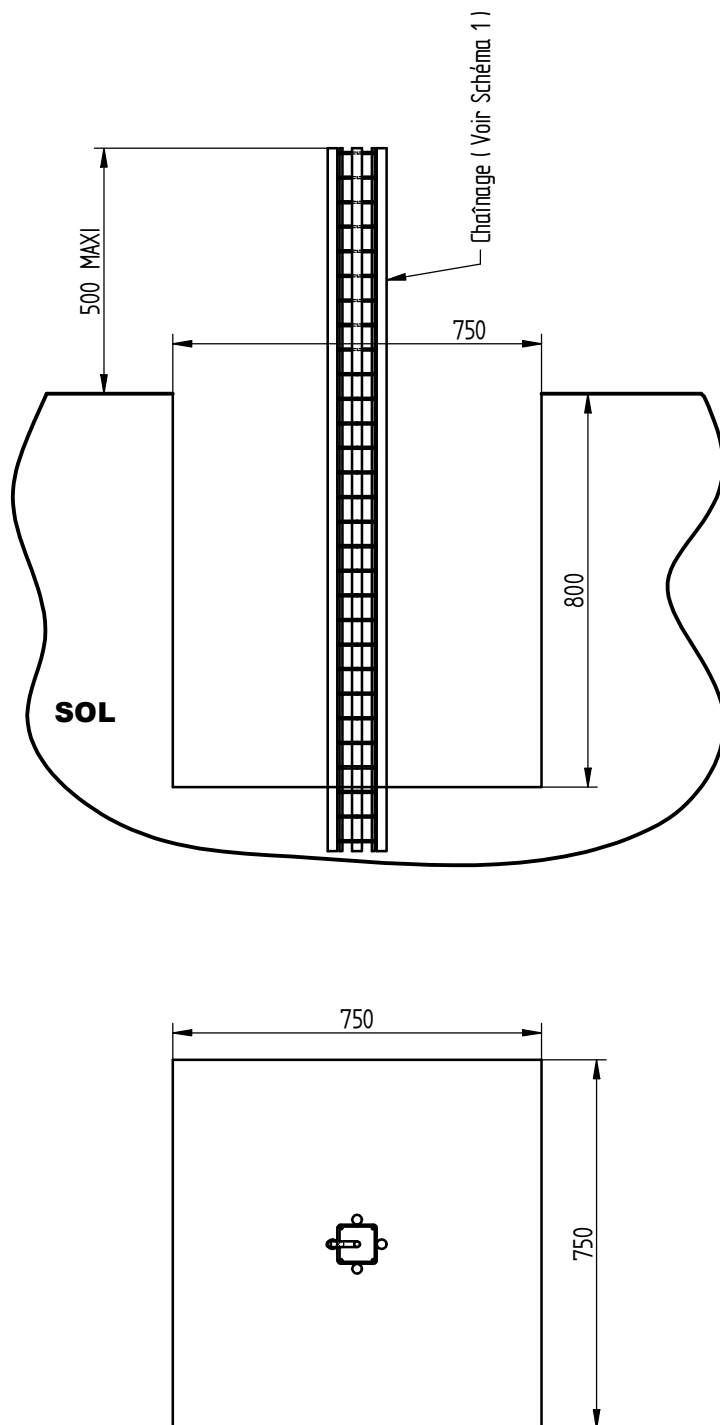
Renforcement prconis du chanage carr  
par du rond **Crnel** ø20 soud sur le chanage.



**2**

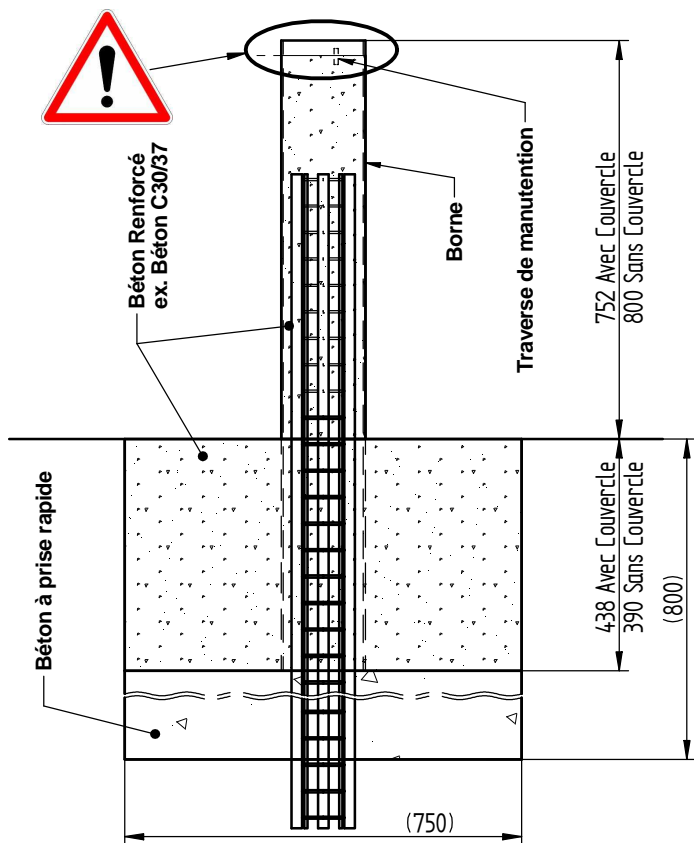
## Scellement du chanage

Piquer le chanage dans le trou creus.

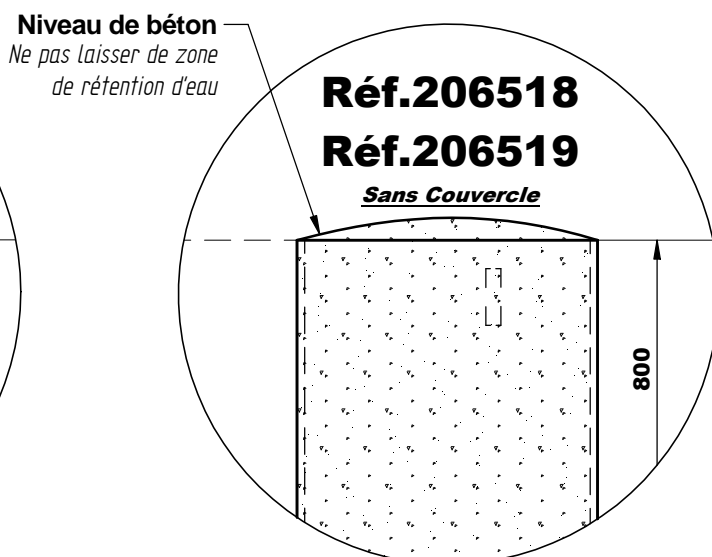
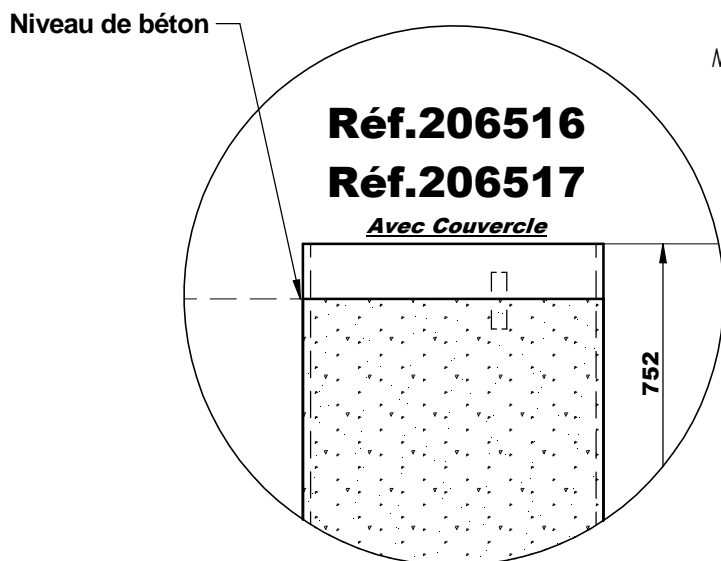
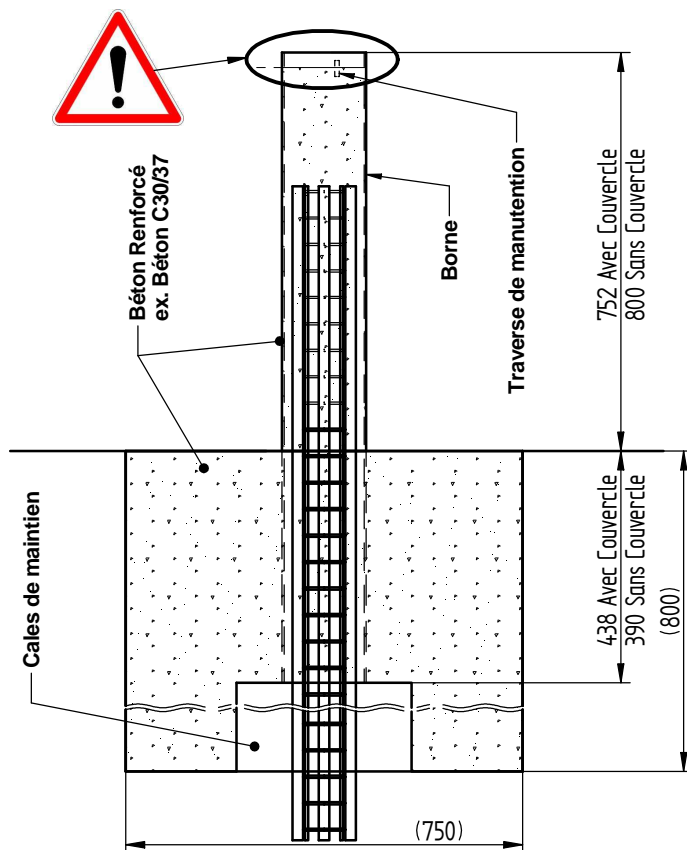


### 3 Scellement de la Borne: ( au choix 2 possibilités de scellement a ou b ) :

- Ⓐ- Faire un béton à prise rapide en fond de scellement.  
 Lorsque celui-ci est suffisamment résistant pour appuyer la borne, enfiler celle-ci dans le chaînage (s'aider de la traverse de manutention à l'intérieur de la borne).  
 Remplir de béton le dé de scellement, puis la borne jusqu'à la traverse de manutention.



- Ⓑ- Enfiler la borne dans le chaînage (s'aider de la traverse de manutention à l'intérieur de la borne) et la faire reposer sur des cales de maintien.  
 Remplir de béton le dé de scellement, puis la borne jusqu'à la traverse de manutention.



## 4 Finition

Positionner le couvercle de la borne  
avant la prise du béton

