

# DISPLAYRACK

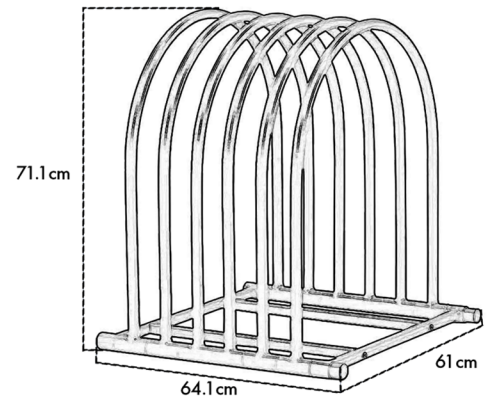
Le displayrack est idéal pour un gain de place maximum et pour disposer d'un stockage optimisé. Il est léger et robuste ce qui lui permet de tenir dans le temps même avec un usage intensif.

## CARACTÉRISTIQUES TECHNIQUES

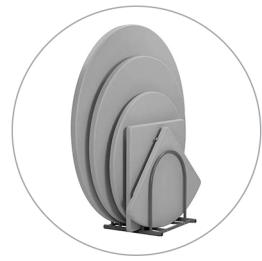
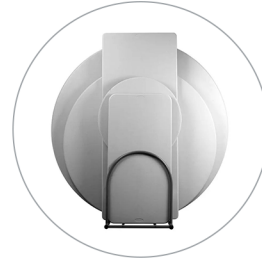
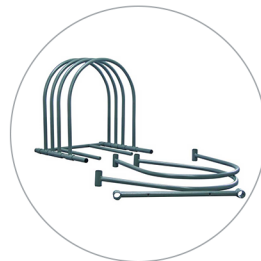
- Facile à monter et à démonter
- Structure en acier
- Peint par pulvérisation coloris gris clair
- Nettoyage facile, durable nécessite peu d'entretien
- Capacité : 5 tables
- Garantie 10 ans

### DIMENSIONS ET POIDS :

- L. 64.1x l.61 x h.71.1cm : 11.20 kg.



**Léger et Résistant en cas de choc**  
**Usage intensif**



## CONSEIL D'UTILISATION

Pour un gain de place maximum et un stockage optimisé, optez pour le displayrack.

## EN OPTION



Table pliante  
ronde

Table pliante  
rectangulaire

