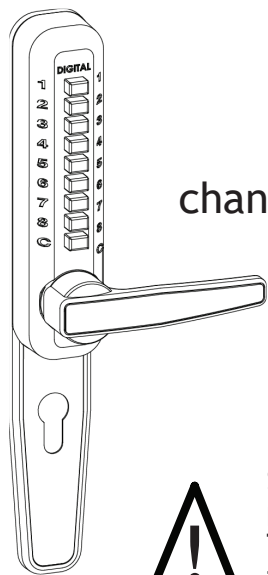


Unitecnic 3200 / 3300



Notice de changement de code

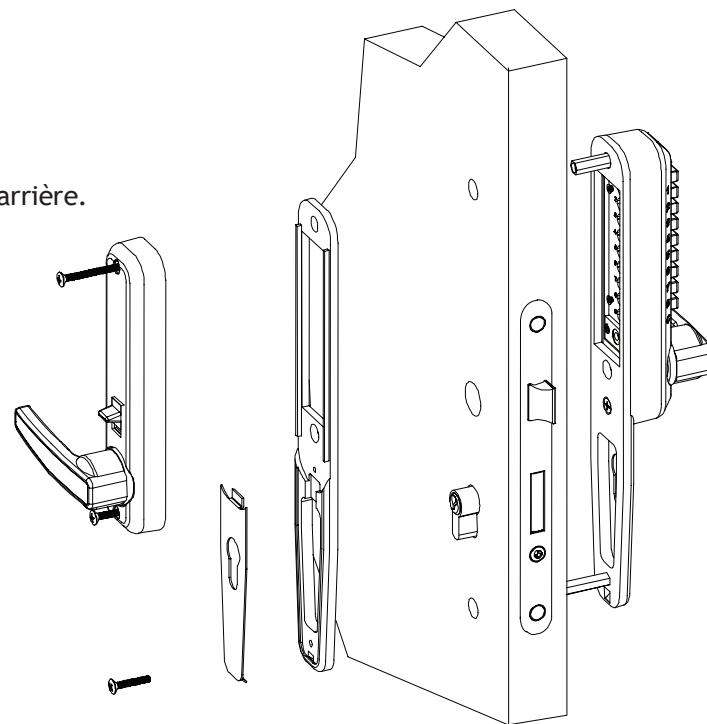


Seules les vis rouges peuvent être dévissées. **Tout autre démontage interne est interdit.** (annulation de la garantie)

1

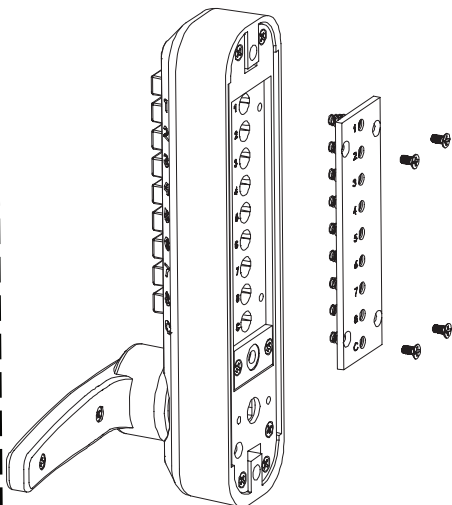
Déposer l'ensemble.

Dévisser les 3 vis de la face arrière.



2

Retirer avec précaution la plaque en dévissant les 4 vis rouges. (ne pas perdre de ressort)



Des pions bleus, rouges et verts sont disposés dans les trous.

Les pions verts correspondent aux touches qui doivent être pressées 2 fois dans le code, les rouges aux touches pressées 1 seule fois, et les bleus aux touches ne faisant pas partie du code.

La touche C permet la «remise à zéro» des pions. **Tout code commence par cette touche.**

L'ordre de composition du code n'a pas d'importance. (par exemple le code C1234 est identique au code C2143)

Un code est donc composé de:

- C
- 2 fois le chiffre ou se trouve un pion vert
- 1 fois le chiffre ou se trouve un pion rouge

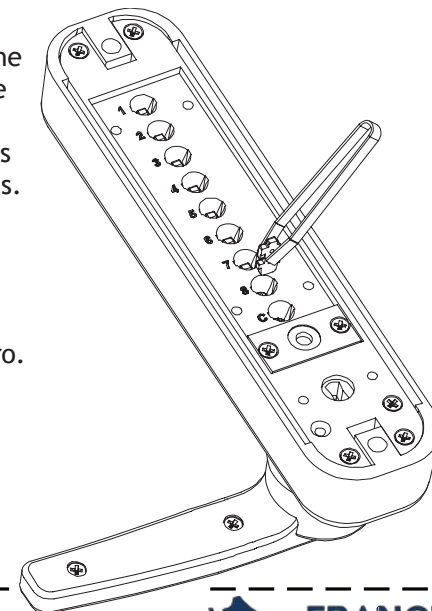
3

Changement du code

En appuyant sur la touche C et à l'aide de la petite pince fournie, permuter les pions de couleur dans les emplacements choisis.

Le pion C ne se déplace pas.

Pion "C" de remise à zéro. (Ne se déplace pas)

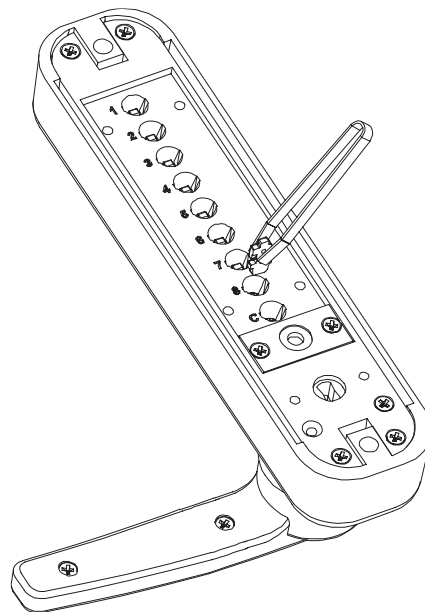


4**Changement du nombre de termes**

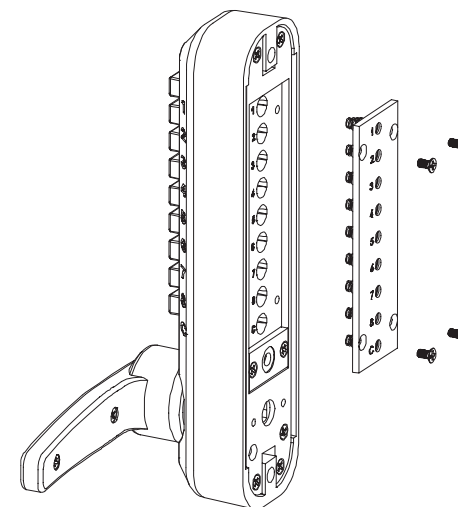
Il est possible de diminuer le nombre de termes d'une combinaison en remplaçant un des pions rouges par un bleu supplémentaire, et/ou un pion vert par un rouge ou un bleu supplémentaire.

Il est possible d'augmenter le nombre de termes d'une combinaison en remplaçant un des pions bleus ou rouges par un vert supplémentaire, et/ou un pion bleu par un rouge supplémentaire.

Le pion C de remise à zéro ne se déplace pas.

**5****Refermer le mécanisme**

Bien pousser les pions dans leurs logements. Reposer la plaque avec les 4 vis rouges.

**6**

- Procéder à plusieurs essais avant la repose de la face avant.

En cas de non fonctionnement, vérifier que les pions rouges sont poussés à mi-course et que les pions verts sont poussés entièrement, lors de la composition du code sur le clavier.

Les pions sont visibles à travers les trous de la plaque à ressorts.

(L'ordre des termes du code n'a pas d'importance).

- Remonter l'ensemble sur la porte.

Ne pas refermer la porte avant d'avoir effectué plusieurs essais.

SAV: 0892 70 14 80 (0.337€ TTC/min.)

www.unitecnic.fr

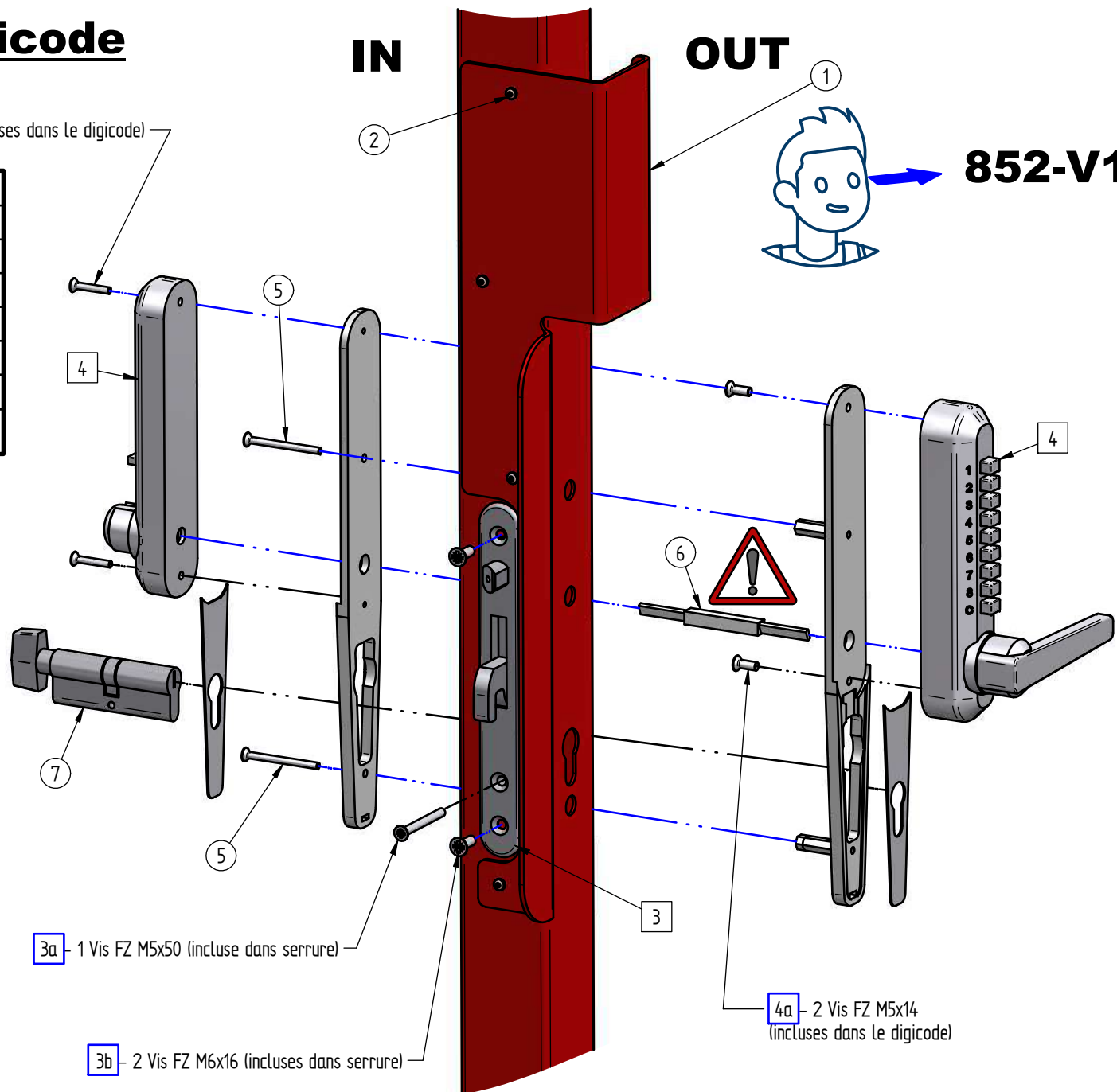
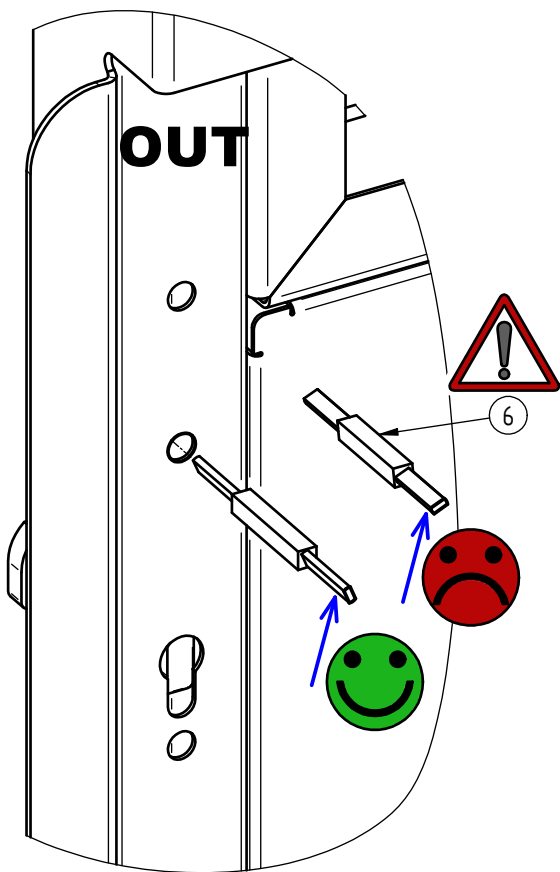


NOTICE CODE UNITECNIC 3200 IND_B_VSD
Copyright Unitecnic 2004, reproduction interdite.

Montage Digicode

4b - 2 Vis FZ M4x25 (incluses dans le digicode)

N°	Référence	Qté	Description
7	ACC18185	1	Cylindre Bouton de 80 + Vis
6	SFI529090-49	1	CARRE DE SERRURE
5	ACC22093	2	VIS FZ M4x50 - A2
4	ACC18184	1	Digicode
3	ACC18183	1	Serrure à encastrer
2	ACC22055	4	Vis autoperceuse CB 3,5x19 A2
1	SFI529090-30	1	POIGNÉE DE PORTE D'ABRI SÉCURISÉ



D 701

N° E56