

GAMME MOBILIER URBAIN VÉLO

ARCEAU NORÉA

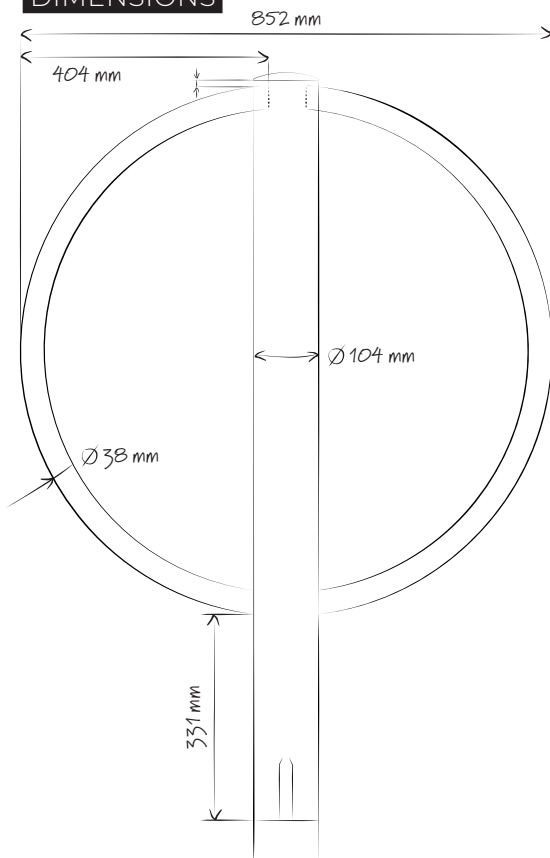
L'ARCEAU ÉLECTRIQUE BRANCHÉ



**Sécurisation
du chargeur
par cadenas**



DIMENSIONS



+ LES PLUS

Fixations
à sceller ou sur platine

Matières
inox 304L - 316 L

Diamètre
38 mm et 104 mm

Hauteur hors sol
1000 mm

Hauteur hors tout
1200 mm

Prises étanches IP55

CARACTÉRISTIQUES