



**FRANCE**  
Collectivités

MOBILIER URBAIN - MATÉRIEL & JEUX

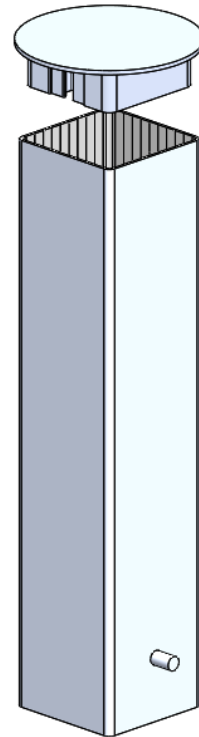
## NOTICE DE MONTAGE

### FOURREAUX DE HANDBALL POUR TUBE 80x80

RÉF. PRODUIT

S16557BR

JEU DE 4



#### DESSCRIPTIF

Structure en Alu

#### CONFORME

### ENTRETIEN DU MATERIEL

Le matériel doit être entretenu régulièrement par son propriétaire. Il est conseillé pour un bon usage de:

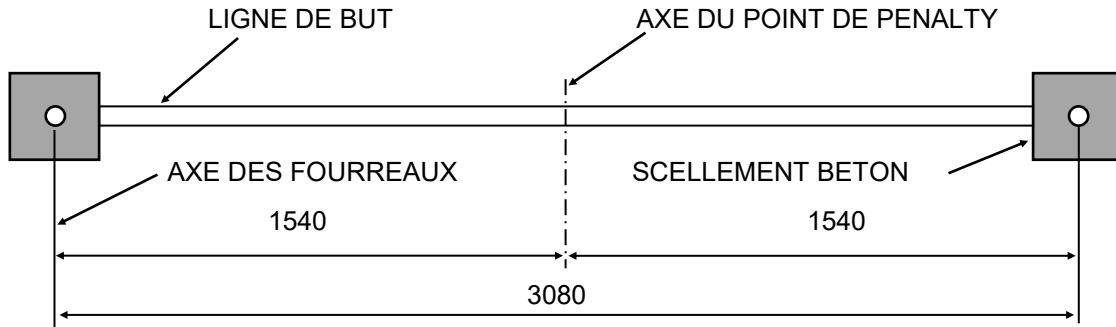
- Vérifier toutes les semaines le bon serrage de la visserie.
- Effectuer les reprises de peinture aux endroits qui seraient susceptibles d'avoir des impacts en utilisant une peinture de teinte spécifiée par le fournisseur.
- Toute pièce abimée doit être impérativement remplacée par une pièce détachée spécifique à ce produit et exclusivement référencée par le fournisseur.

### GARANTIE

Ce produit est garanti 1 an, pièces et main d'œuvre. Toute réserve quant à l'état du matériel livré doit être effectuée dans le délai légal à partir de la réception des colis. Sont exclus de la garantie:

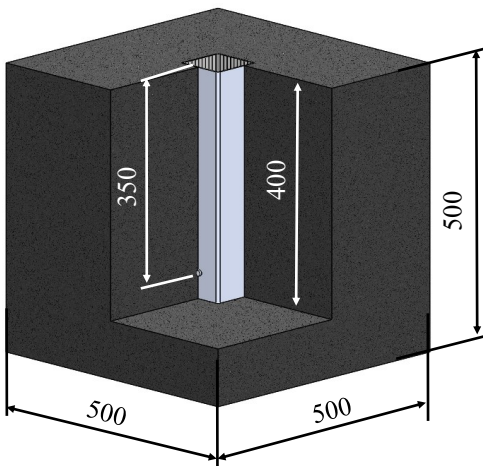
- Toute détérioration lors de l'acheminement.
- Toute détérioration du matériel due à une utilisation autre que celle pour laquelle il a été conçu.
- Toute détérioration due à un défaut ou un mauvais entretien du produit.
- Tout défaut non déclaré dans le délai légal.
- Toute détérioration due à un montage non conforme à la présente notice de pose.

## IMPLANTATION & SCELLEMENT



NB: L'ensemble des côtes est exprimé en millimètre

### OPTION A: Dédiée aux terrains à usage unique



- Réaliser les trous pour les scellements des fourreaux en prenant soin de bien respecter les cotes indiquées sur le plan ci-contre et ci-dessus.

- Remplir le fond des trous avec du béton CPJ 45 dosé à 350kg. Positionner les fourreaux en suivant les instructions. Quand la position est correcte, remplir le reste des trous et ré-ajuster les fourreaux.

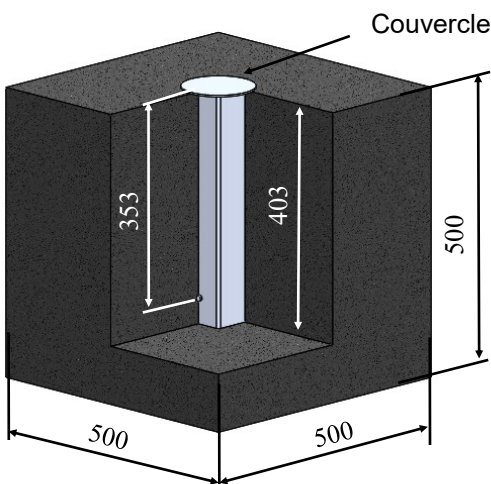
- Laisser le béton sécher pendant au moins 72 heures (en fonction de la météo).

- Insérer les fourreaux dans les trous en les calant de manière à ce que leur partie supérieure soit au niveau du sol.

Astuce : Vous pouvez mettre les buts en position pendant le séchage des blocs béton. Utiliser un film plastique pour protéger le bas des montants, et placer le but dans les fourreaux. Utiliser des cales pour maintenir les buts dans une bonne position.

PENETRATION DU POTEAU DANS LE FOURREAU : 350 mm

### OPTION B: Dédiée aux terrains multisports



- Afin d'avoir un couvercle aligné avec le sol, insérer le fourreau en respectant les dimensions indiquées ci-contre.

- Procéder ensuite de la même manière que pour l'option A.



Insérer dans le fourreau un plat d'une épaisseur similaire à l'épaisseur du couvercle pour que le montant reste à la hauteur souhaitée.

## LISTE DE COLISAGE


### FOURREAUX DE HANDBALL POUR TUBE 80x80

RÉF. PRODUIT

S16557BR Indice C

JEU DE 4

#### NOMENCLATURE DES COLIS

N° Colis	Ref	Indice	Désignation	Description	Quantité	Mode d'emballage	Poids (kg)	Dim. (mm)
A1	S16557BR-01 + S16557BR-02	C + C	Fourreaux + couvercles		4 + 4	Bulles plas- tiques	3.8	450x250x250

**VISA SERVICE EMBALLAGE**

DATE: