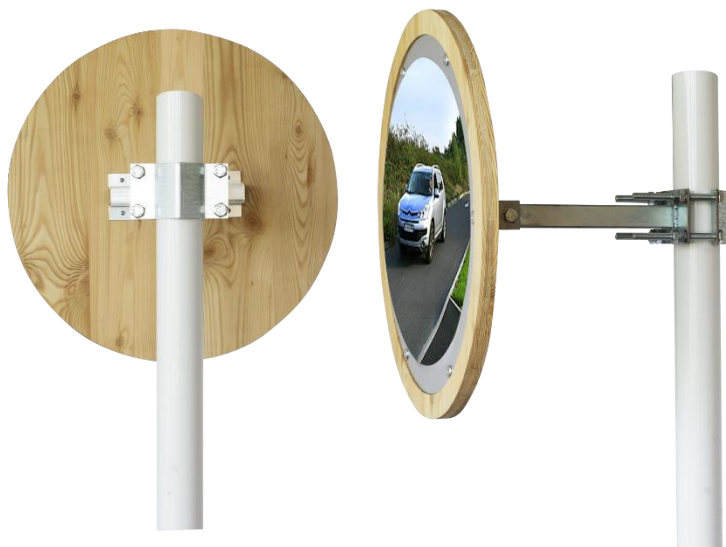




## MIROIR MULTI-USAGES INTERIEUR/EXTERIEUR POUR LE CONTROLE ET LA SURVEILLANCE SUR VOIES PRIVEES

### UTILISATIONS

Pour le contrôle, la surveillance et la sécurité à l'extérieur comme à l'intérieur  
Sorties de garages, d'immeubles, de cours sur voies privées  
Contrôle de véhicules aux postes de garde, aux péages, etc...  
Contrôle des bandes de transfert et des parties cachées de machines.



Garantie **10 ANS** INOX POLI



### MIROIR

**DOS** En bois Mélèze 3 plis. Antivandalisme.

**REFLECTEUR** INOX POLI antivandalisme, inaltérable  
Spécial littoral et haute montagne  
Garantie 10 ans

Dimensions du réflecteur : diamètre 600 mm  
Distance maximale de l'observateur au miroir : 12 mètres

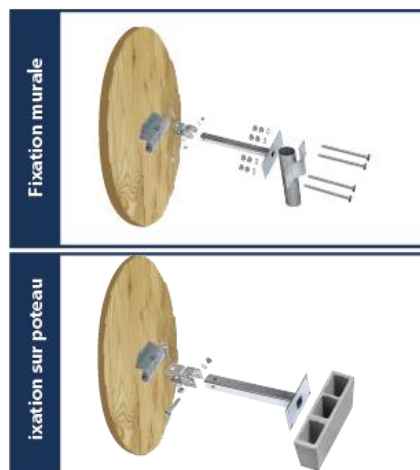
**EMBALLAGE** Dimensions de l'emballage : L. 780 x l. 70 x H. 630 mm

### CADRE BOIS MÉLÈZE

Durable : bois imputrescible.  
Robuste : résiste aux intempéries, insectes et attaques fongiques.  
Non polluant : ne nécessite pas de traitement.  
Très bonne résistance au feu.

### FIXATION

**FIXATION** Incluse avec le miroir.  
Elle permet la pose sur tous les poteaux de 60 à 90 mm de section ou directement sur le mur.



## MIROIR MULTI-USAGES INTERIEUR/EXTERIEUR POUR LE CONTROLE ET LA SURVEILLANCE SUR VOIES PRIVEES

### UTILISATIONS

Pour le contrôle, la surveillance et la sécurité à l'extérieur comme à l'intérieur  
Sorties de garages, d'immeubles, de cours sur voies privées  
Contrôle de véhicules aux postes de garde, aux péages, etc...  
Contrôle des bandes de transfert et des parties cachées de machines.

### CADRE BOIS MÊLÈZE

Durable : bois imputrescible.  
Robuste : résiste aux intempéries, insectes et attaques fongiques.  
Non polluant : ne nécessite pas de traitement.  
Très bonne résistance au feu.



### MIROIR

**DOS** En bois Mèlèze 3 plis. Antivandalisme.

**REFLECTEUR** INOX POLI antivandalisme, inaltérable  
Spécial littoral et haute montagne  
Garantie 10 ans

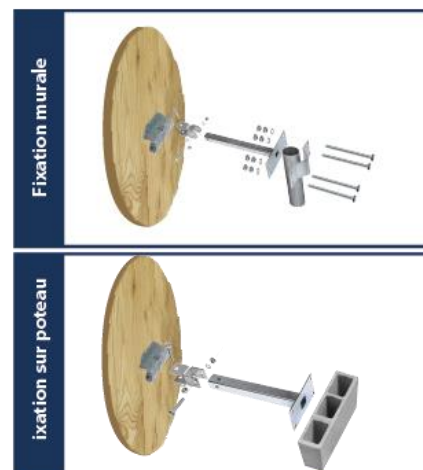
Dimensions du réflecteur : 450 x 600 mm  
Distance maximale de l'observateur au miroir : 10 mètres

**EMBALLAGE** Dimensions de l'emballage : L. 700 x l. 150 x H. 700 mm

*Garantie*  
**10 ANS**  
**INOX POLI**

### FIXATION

**FIXATION** Incluse avec le miroir.  
Elle permet la pose sur tous les poteaux de 60 à 90 mm de section ou directement sur le mur.



## MIROIR MULTI-USAGES INTERIEUR/EXTERIEUR POUR LE CONTROLE ET LA SURVEILLANCE SUR VOIES PRIVEES

### UTILISATIONS

Pour le contrôle, la surveillance et la sécurité à l'extérieur comme à l'intérieur  
Sorties de garages, d'immeubles, de cours sur voies privées  
Contrôle de véhicules aux postes de garde, aux péages, etc...  
Contrôle des bandes de transfert et des parties cachées de machines.

### CADRE BOIS MÉLÈZE

Durable : bois imputrescible.  
Robuste : résiste aux intempéries, insectes et attaques fongiques.  
Non polluant : ne nécessite pas de traitement.  
Très bonne résistance au feu.



### MIROIR

**DOS** En bois Mélèze 3 plis. Antivandalisme.

**REFLECTEUR** INOX POLI antivandalisme, inaltérable  
Spécial littoral et haute montagne  
Garantie 10 ans

Garantie **10 ANS**  
**INOX POLI**

Dimensions du réflecteur : 600 x 800 mm  
Distance maximale de l'observateur au miroir : 20 mètres

**EMBALLAGE** Dimensions de l'emballage : L. 930 x l. 160 x H. 730 mm

### FIXATION

**FIXATION** Incluse avec le miroir.  
Elle permet la pose sur tous les poteaux de 60 à 90 mm de section ou directement sur le mur.

