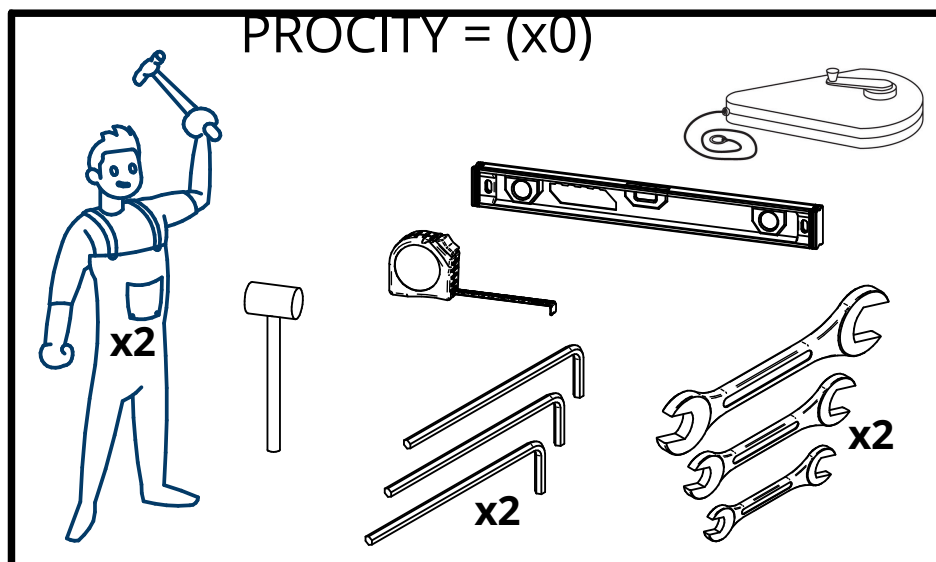
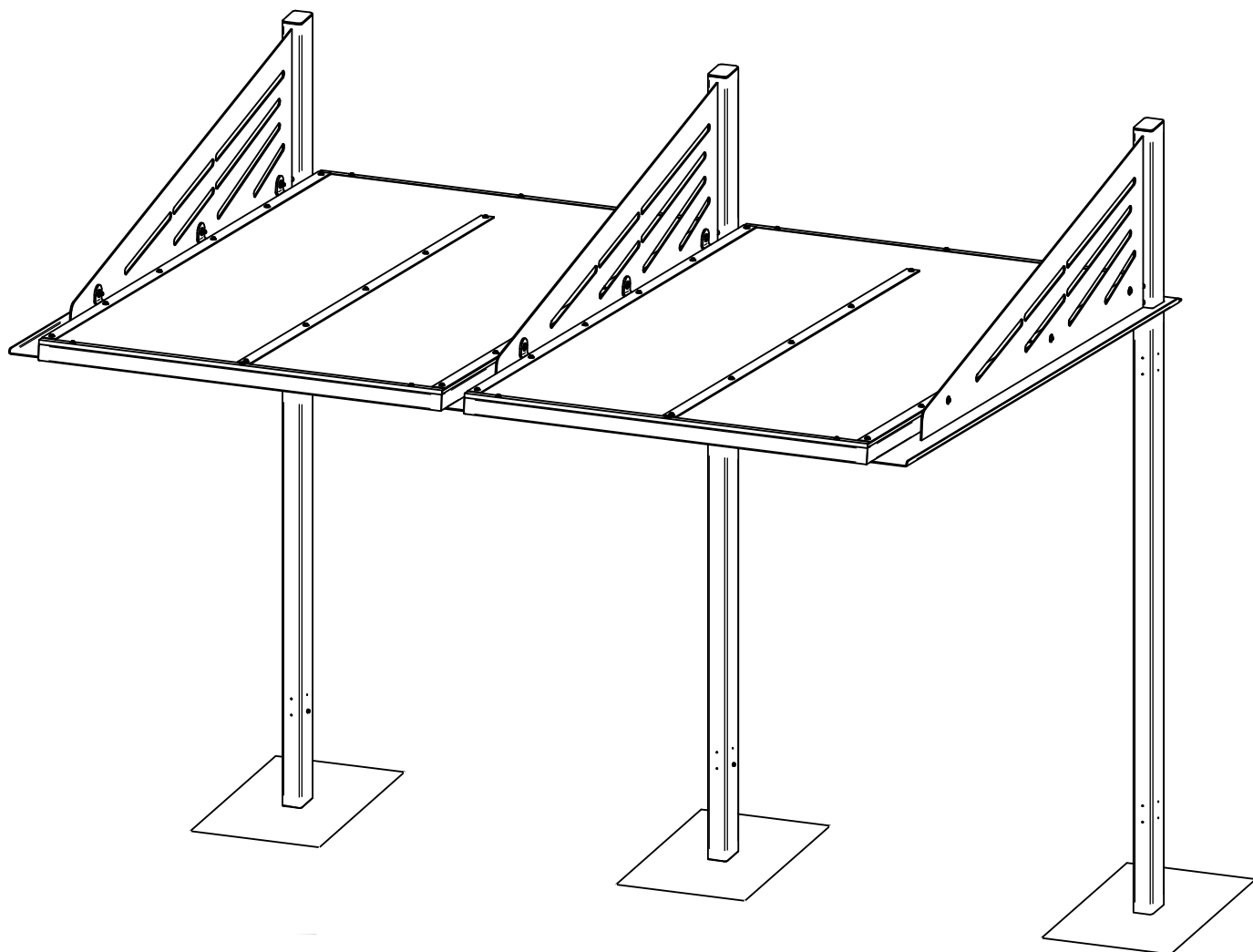


# ABRI CONVIVIALE <sup>®</sup>

Initial Lg.2700 x Ht.2100 x Prof.2300 - Réf.529610



**FRANCE**  
Collectivités  
MOBILIER URBAIN - MATÉRIEL & JEUX