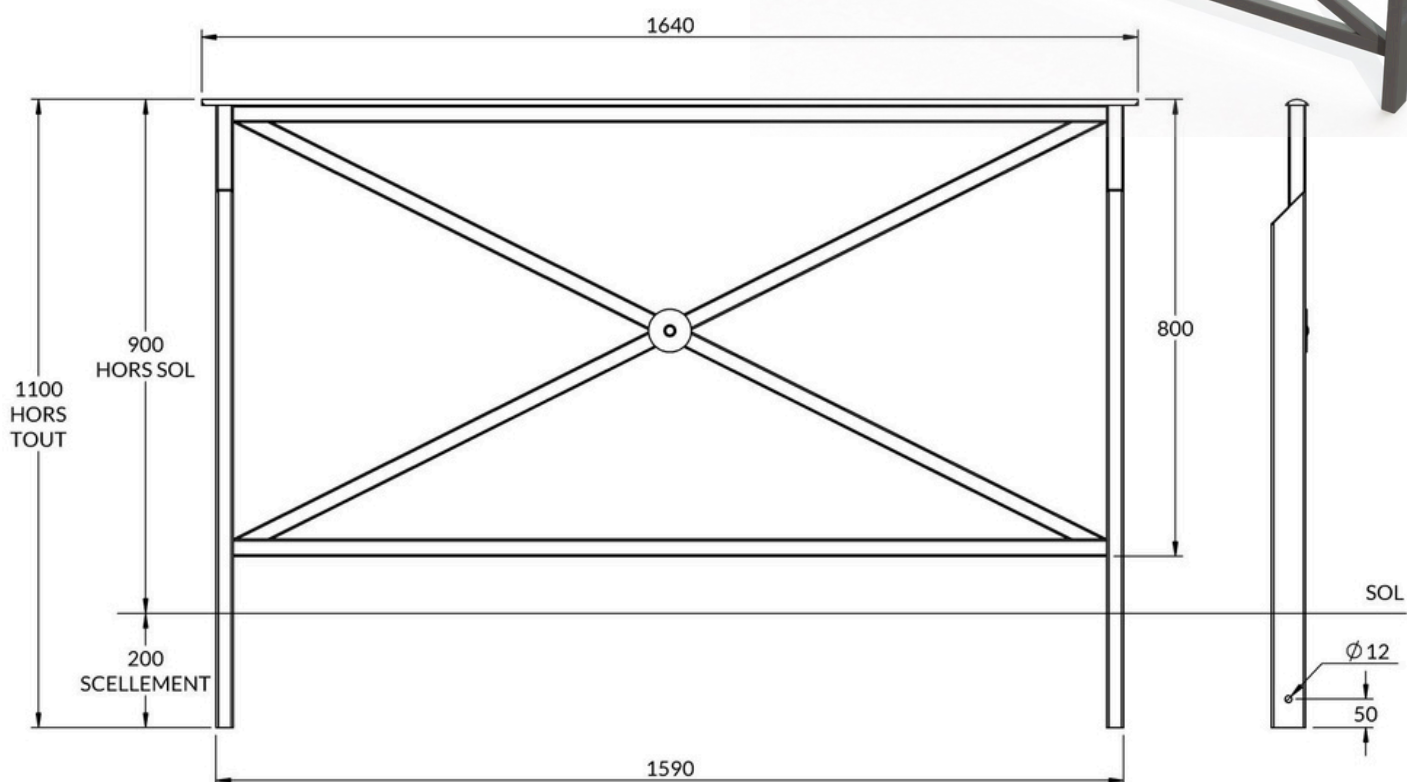
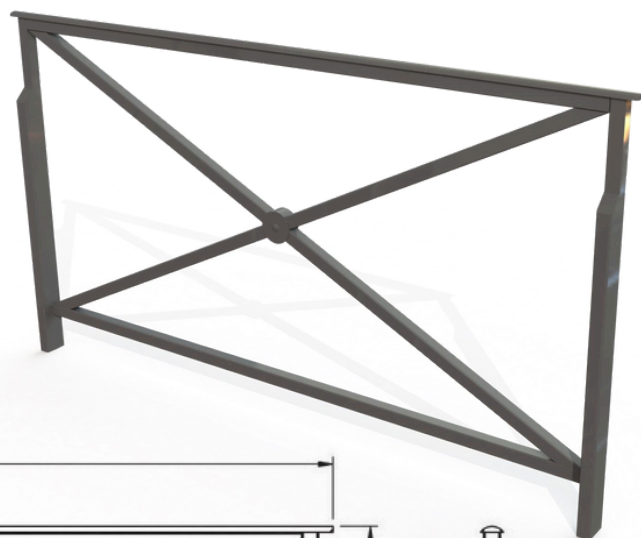


10000003

BARRIERE CROIX DE ST ANDRE LG 1.64 M [PEINT]



CARACTERISTIQUES

MATERIAUX :

Main courante acier demi rond de 40x10 mm
Montants en tube acier de 30x30 mm avec renforts en tube acier de 60x30 mm
Lisses et croix en tube acier de 30x30 mm
Macaron central en tôle acier Ø75
Galvanisation à chaud

ANTICORROSION :

Thermolaquage nuancier RAL (standard)

FINITION :

Thermolaquage nuancier Futura AkzoNobel (nous consulter)

FIXATION :

POIDS :

OPTIONS :

A sceller dans plots béton 19 Kg
Fourreau simple réf. 15110004 Kit d'amovibilité réf. 10900270 Sur palette 24Kg Dimensions extérieures 1.70 x 1.10 M 30 barrières maxi /palette

COLISAGE :



FRANCE
Collectivités

MOBILIER URBAIN - MATERIEL & JEUX