

# KIT ECLAIRAGE LED 220-240V POUR ABRIS PROCITY - Réf. 509041

## Environnement et sécurité

### 1. Descriptif

Ce produit est un kit lumineux à raccorder au réseau électrique 220-240V. Il permet l'éclairage d'un abris PROCITY.

### 2. Sécurité

#### installation

Prendre connaissance de l'ensemble de la notice.

Toutes les précautions nécessaires doivent être prises pour la sécurité du personnel et de l'environnement, pendant et après l'installation.

Tous les éléments doivent être montés convenablement et en accord avec la réglementation en vigueur.

Le raccordement électrique ne doit pas être réalisé par temps pluvieux.

#### Maintenance

Maintenance interdite sur la réglette repère A. Le matériel ne peut être ouvert ou démonté au risque de perdre ses caractéristiques. Même en cas de détérioration du câble électrique d'alimentation, ne pas ouvrir la réglette repère A. Si le câble devient trop court, jeter le kit complet. Ne pas essayer d'allonger le fil du presse-étoupe.

### 5. Précautions d'utilisation

*Il est interdit :*

- De démonter ou d'ouvrir le produit.
- De modifier le produit.
- De faire tomber le produit.
- D'utiliser le système pour une utilisation autre que celle prévue.
- De ne pas raccorder électriquement le matériel comme défini ci-dessus.
- D'intervenir sur le matériel électrique sans être qualifié.
- De faire le remplacement du kit complet sans couper l'énergie.
- De ne pas prendre connaissance de la notice et de ne pas la respecter.
- De faire l'installation ou la maintenance par temps pluvieux.
- De ne pas respecter les conditions de maintenance.

### 6. Protection environnementale

Vous devez vous conformer aux réglementations locales pour le recyclage, lorsque vous jeter les emballages, transformateur, composants électriques... etc.

### 7. Garantie

La garantie est rompue pour toutes utilisations hors des conditions normales d'utilisation (paragraphe 4) et des précautions d'utilisation (paragraphe 5).

### 8. Conformité.

#### Déclaration CE de conformité

Nous : PROCITY  
CD113 - Allée des Lauriers  
78630 ORGEVAL

Par la présente, déclarons que le produit :  
KIT ECLAIRAGE LED REF.509041  
Est conforme à la norme sur les luminaires NF EN 60-598  
et à la DIRECTIVE basse tension 73/23/CE.

La conformité à la directive "COMPATIBILITE ELECTROMAGNETIQUE" 89/336/CEE modifiée par la directive 92/31/CEE est garantie.

Le matériel défini ci-dessus comporte un marquage CE et est distribué avec une notice précisant le montage.  
Date et lieu : le 07/12/2010, Orgeval.

Nom : ROUSSEAU GILLES

Fonction : PDG

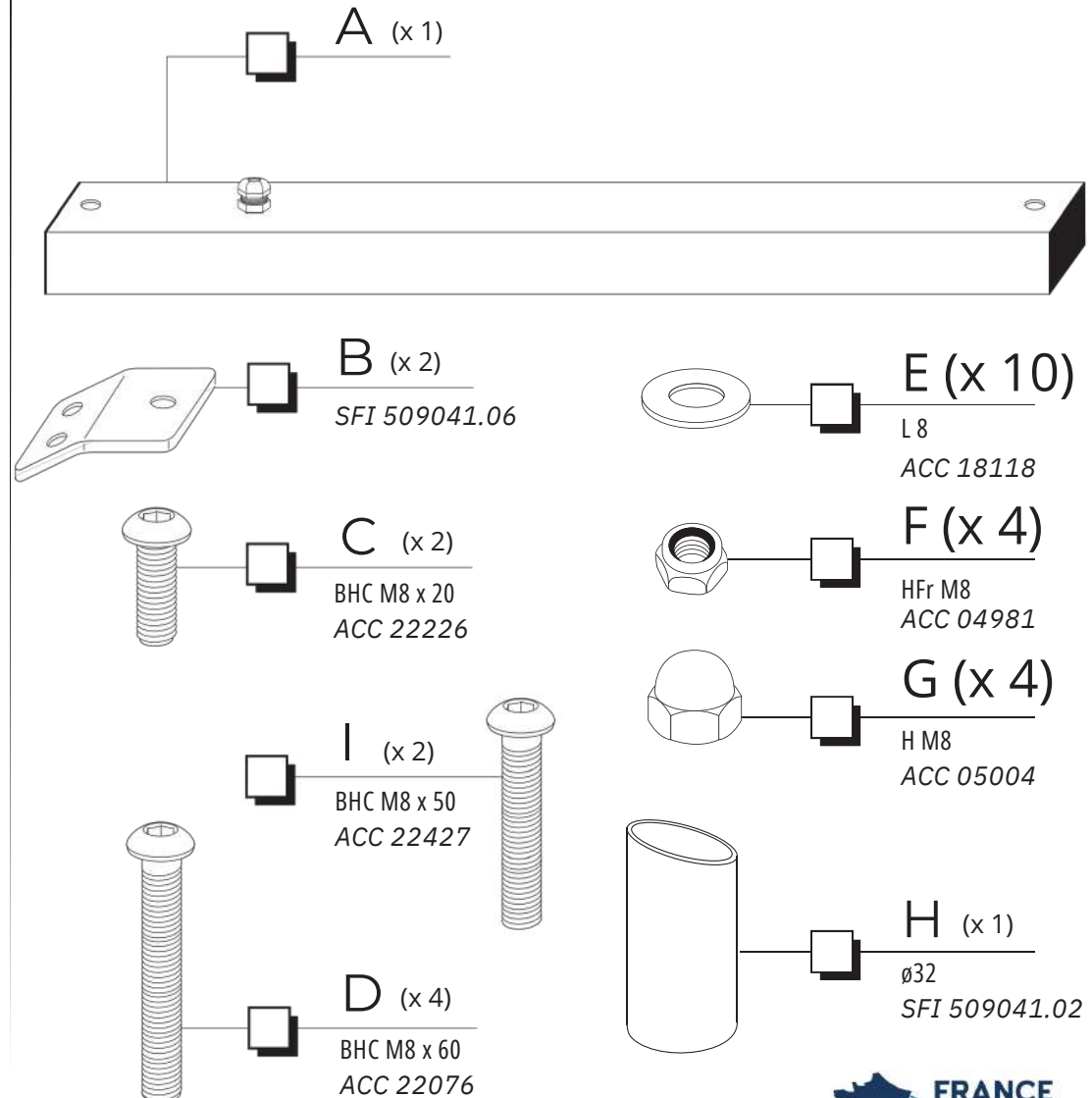
Signature :

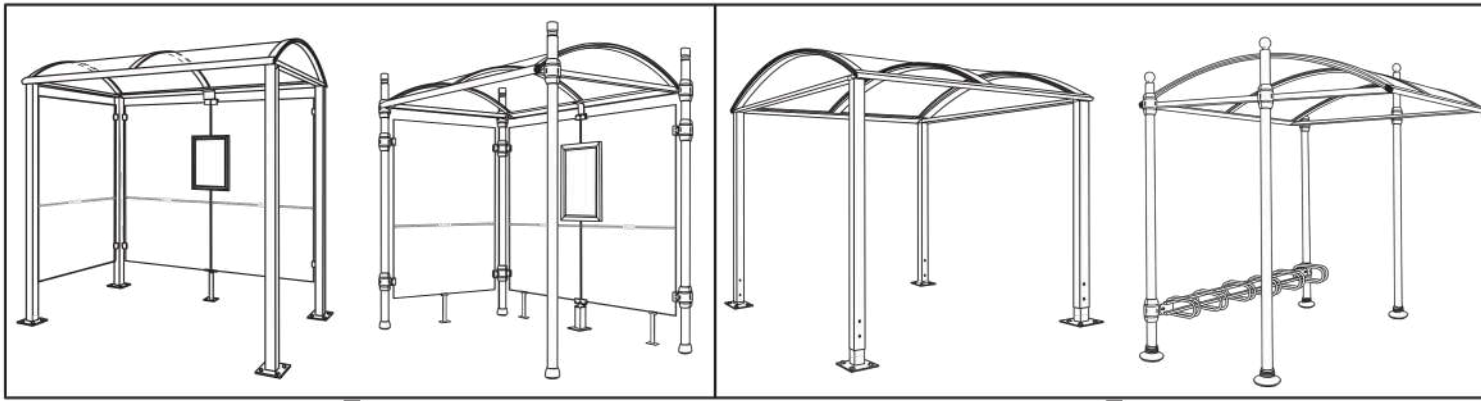
### 3. Raccordement électrique

Le produit doit être raccordé uniquement sur un réseau 220-240V 50 Hz. Le branchement doit être réalisé par une personne qualifiée et autorisée. Un appareil de protection, conforme à la réglementation, doit être installé entre le kit et le réseau électrique.

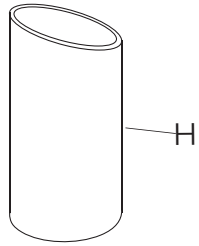
### 4. Conditions normales d'utilisation

Le kit éclairage led est uniquement prévu pour l'éclairage en extérieur et abrité.

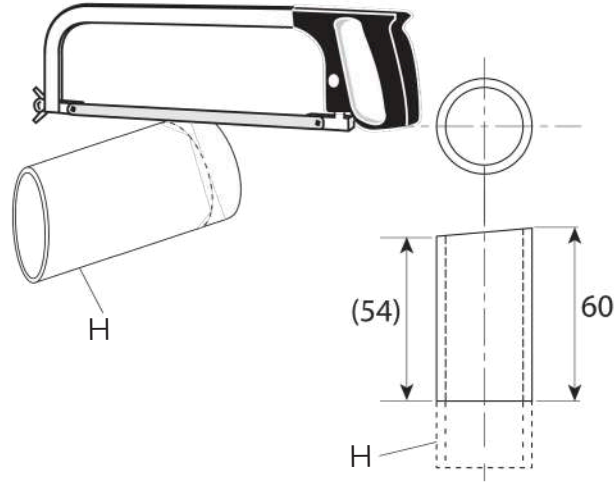




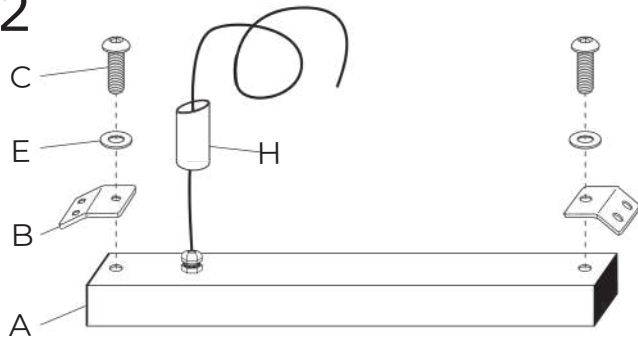
1



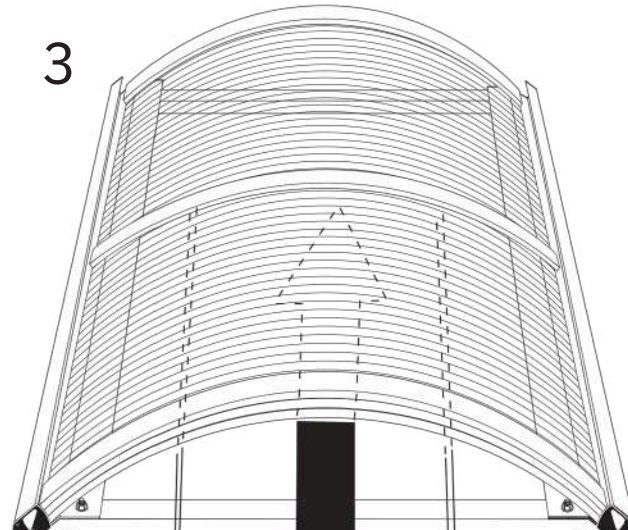
1



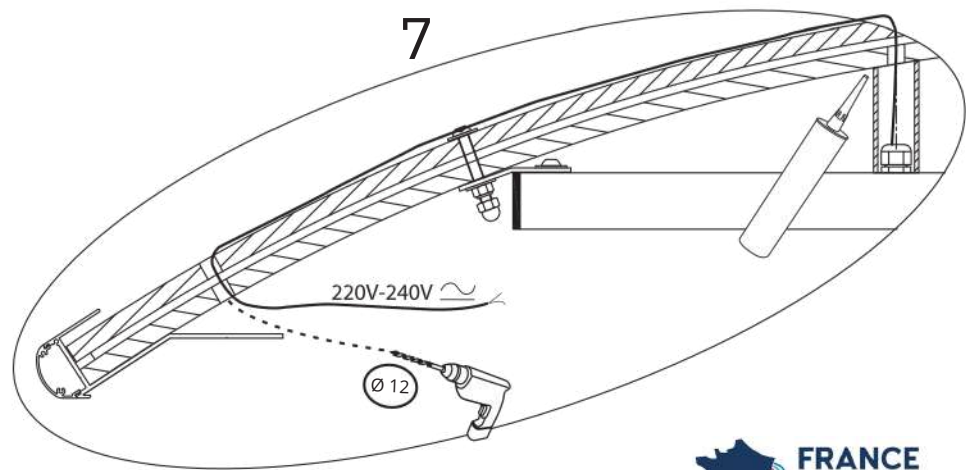
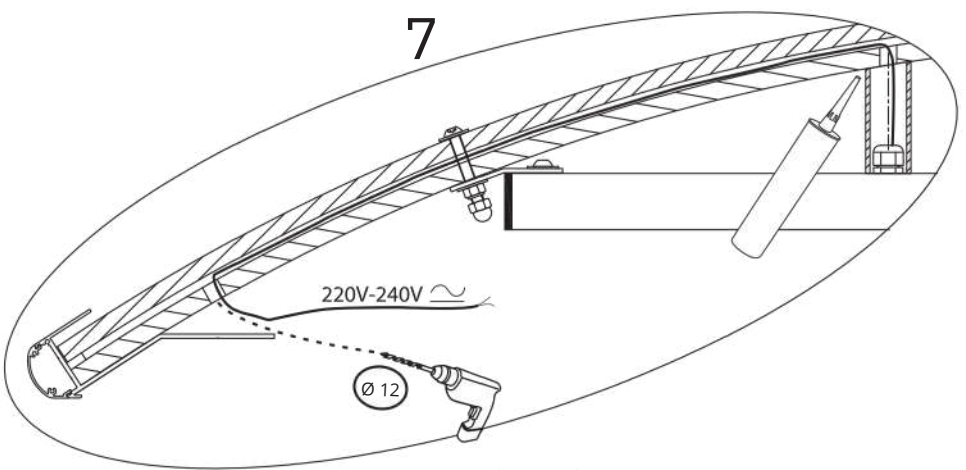
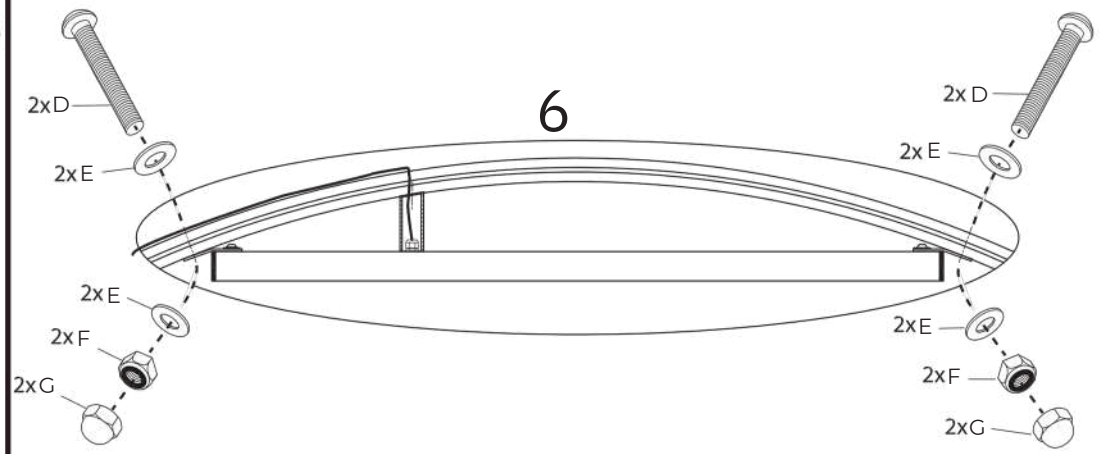
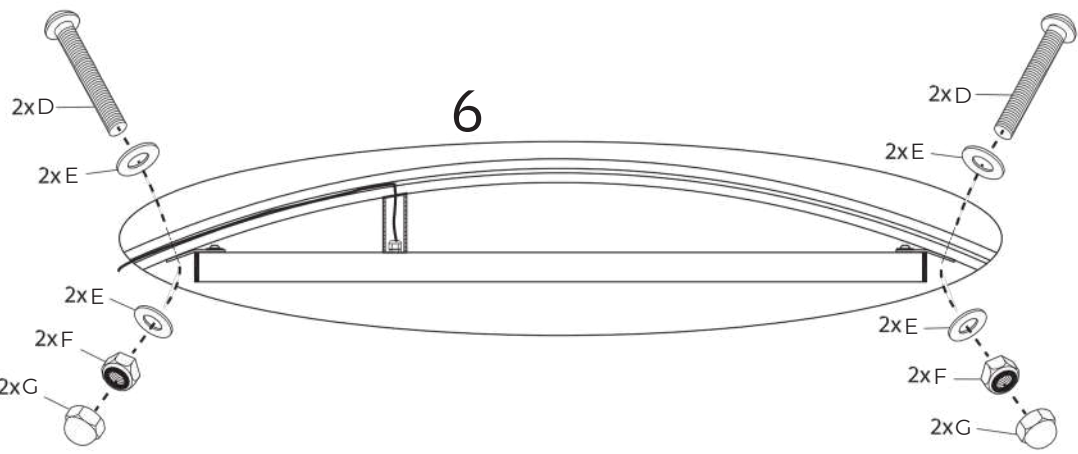
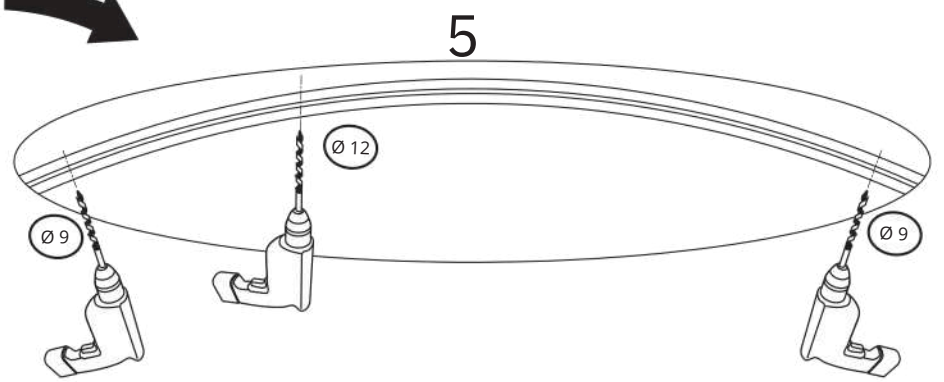
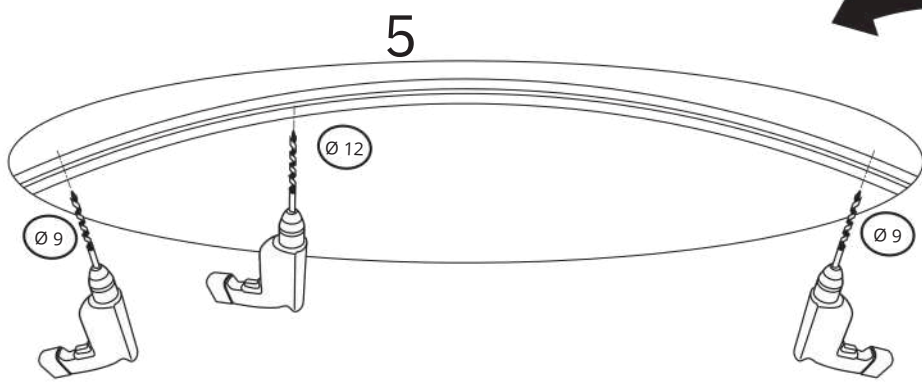
2

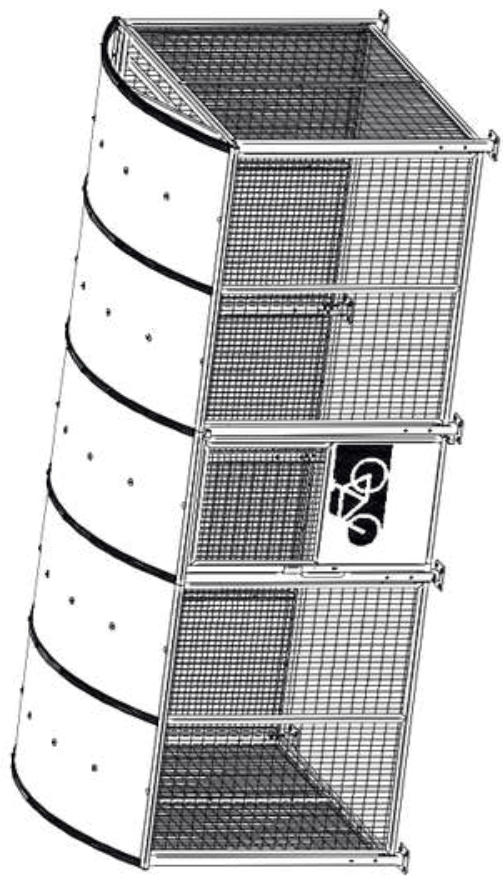
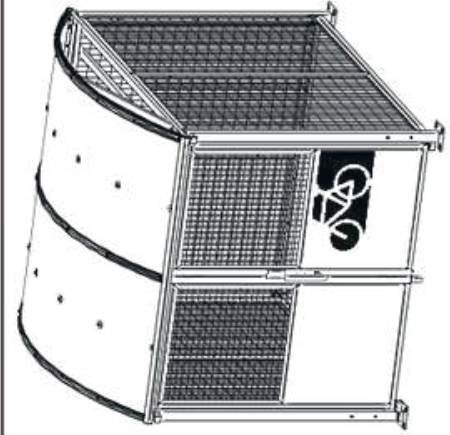


3

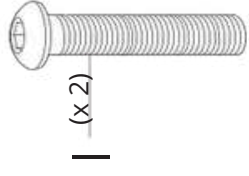
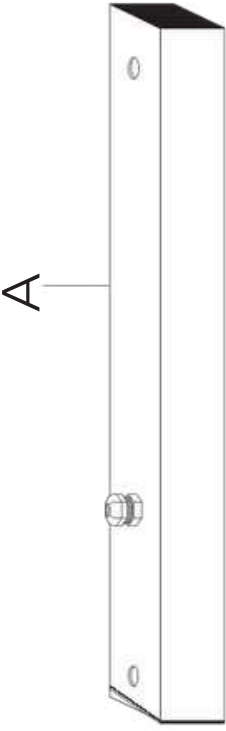


5 6 7

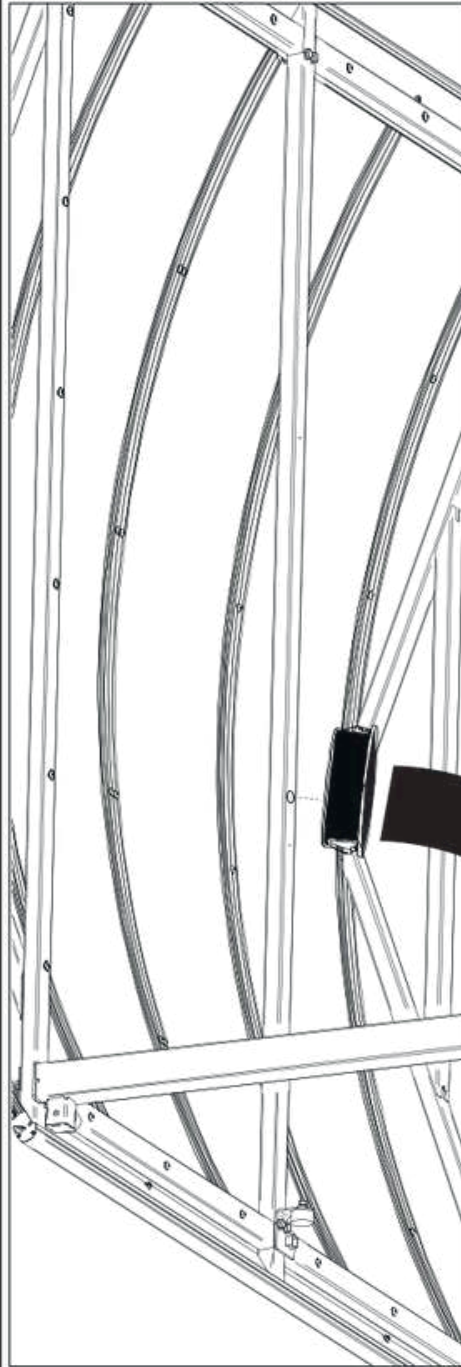




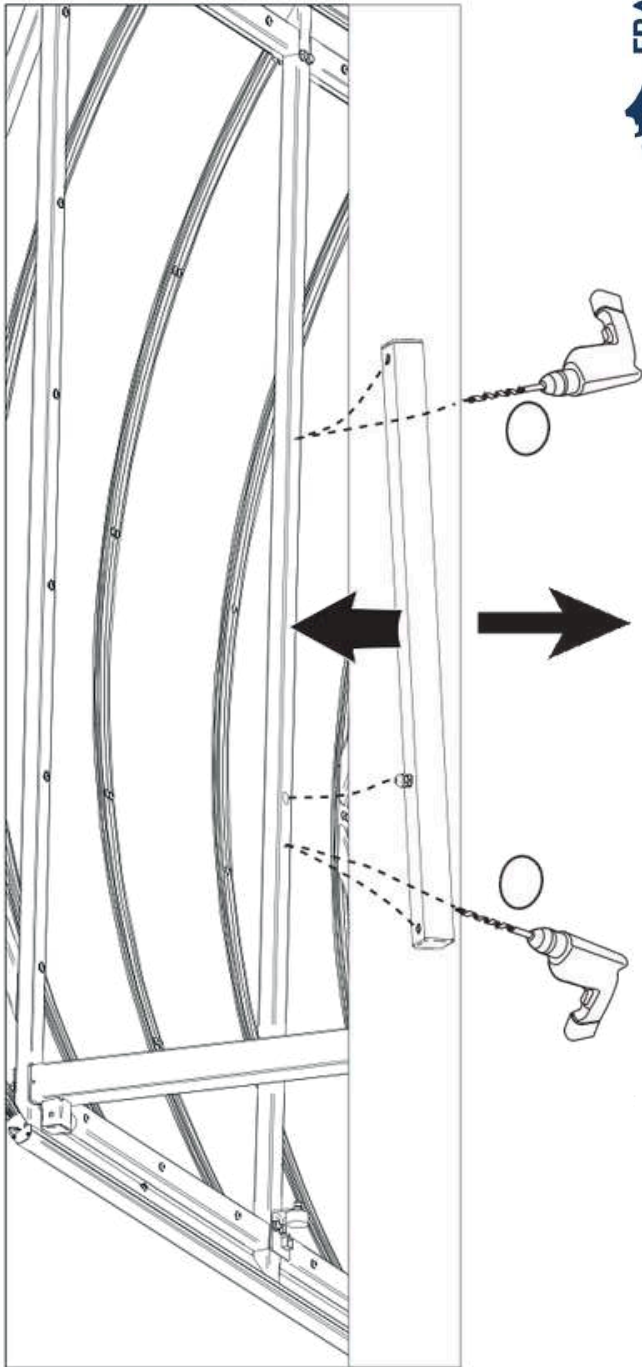
A

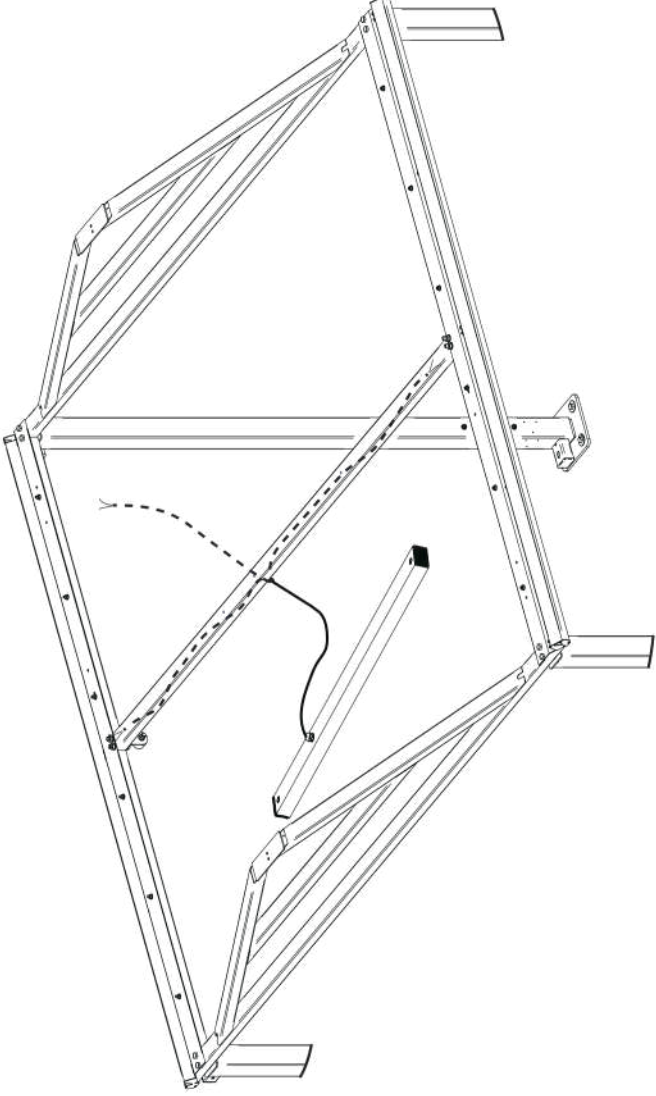
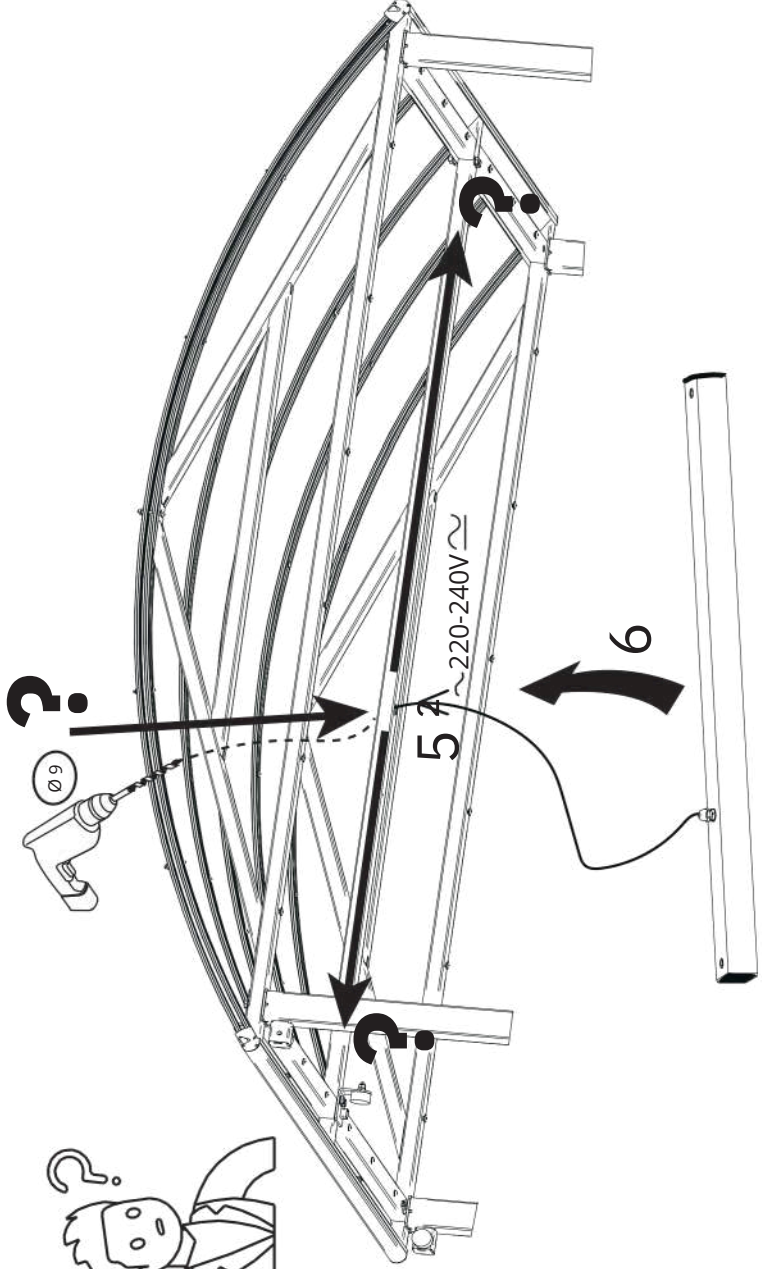


E



1





7

