



**FRANCE**  
**Collectivités**  
MOBILIER URBAIN - MATÉRIEL & JEUX

## NOTICE DE MONTAGE

### BUTS ACIER HANDBALL SCOLAIRE MOBILES 3.0x2.0m

RÉF. PRODUIT

S16032

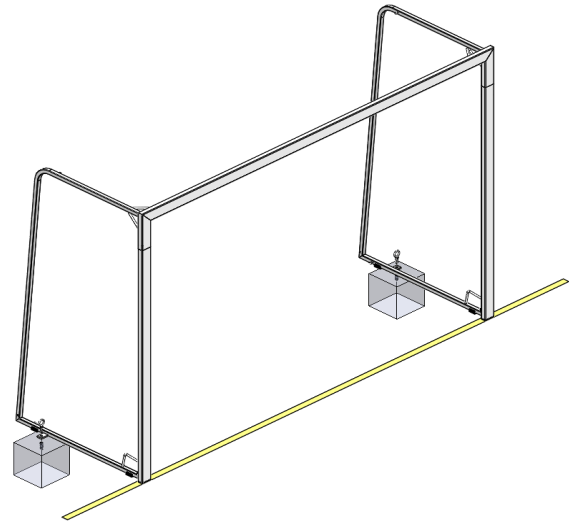
PAIRE

#### DESRIPTIF

Structure en acier 80x40  
Plastifié  
3.0m x 2.0m

#### CONFORME

Norme Européenne  
**NF EN 16579+AC**  
**Août 2019**



#### TEMPS DE MONTAGE

Le temps de montage d'un but est estimé entre 30 à 45 minutes à 2 personnes (hors scellement).

#### CODE DU SPORT 2016

Ce but est conçu pour être utilisé à l'exclusion de toute autre utilisation, pour

- le HANDBALL.
- le HOCKEY (sauf but mural) en intérieur.
- le FOOTBALL en intérieur.

Les équipements sont régulièrement entretenus par les exploitants ou les gestionnaires, de telle sorte qu'ils répondent en permanence aux exigences de sécurité définies au Code du Sport.

Dès la première installation, ils sont contrôlés par les exploitants ou les gestionnaires conformément aux prescriptions des normes **NF S52-409 (Février 2024)** et **NF S52-400 (Avril 2005)**.

Les exploitants ou les gestionnaires des équipements installés établissent un plan de vérification et d'entretien qui précise notamment la périodicité des vérifications. Le contrôle opérationnel est à effectuer au minimum une fois tous les 6 mois, et le contrôle principal est à effectuer au minimum une fois tous les 24 mois (se référer à la norme **NF S52-409 (Février 2024)** pour de plus amples informations). Ils tiennent à la disposition des agents chargés du contrôle ce plan ainsi qu'un registre comportant, pour chaque site, la date et les résultats des essais et contrôles effectués.

Après utilisation, les buts non fixés de manière permanente sont rendus inutilisables par le public et sont sécurisés de manière à éviter tout risque de chute, de renversement ou de basculement.

Tout équipement non conforme aux exigences de sécurité de la présente section est immédiatement rendu inaccessible aux usagers par l'exploitant ou le gestionnaire.

#### ENTRETIEN DU MATERIEL

Le matériel doit être entretenu régulièrement par son propriétaire. Il est conseillé pour un bon usage de :

- Vérifier le bon serrage de la visserie avant chaque utilisation.
- Effectuer les reprises de peinture aux endroits qui seraient susceptibles d'avoir des impacts en utilisant une peinture de teinte spécifiée par le fabricant.
- Toute pièce abîmée doit être impérativement remplacée par une pièce détachée spécifique à ce produit et exclusivement référencée par le fabricant.

#### GARANTIE

Ce produit est garanti 1 an, pièces et main d'œuvre. Toute réserve quant à l'état du matériel livré doit être effectuée dans le délai légal à partir de la réception des colis. Sont exclus de la garantie :

- Toute détérioration lors de l'acheminement.
- Toute détérioration du matériel due à une utilisation autre que celle pour laquelle il a été conçu.
- Toute détérioration due à un défaut ou un mauvais entretien du produit.
- Tout défaut non déclaré dans le délai légal.
- Toute détérioration due à un montage non conforme à la présente notice de pose.

## OUTILLAGE NECESSAIRE AU MONTAGE NON FOURNI



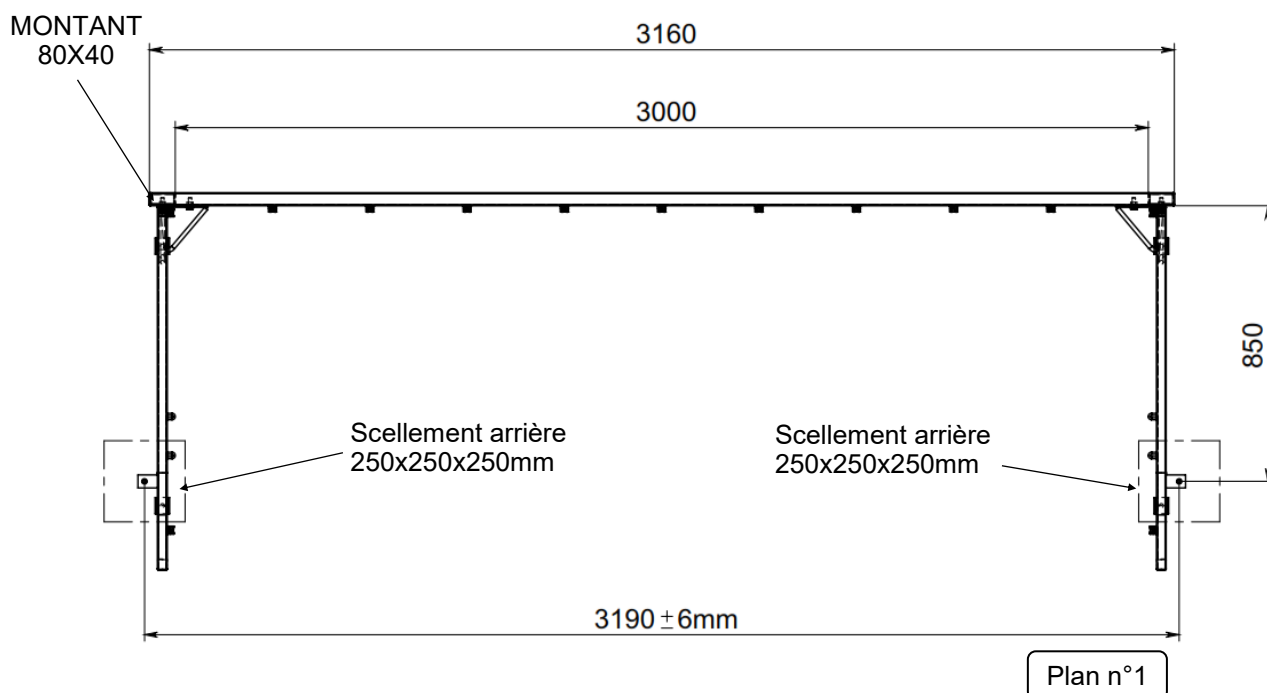
Perceuse



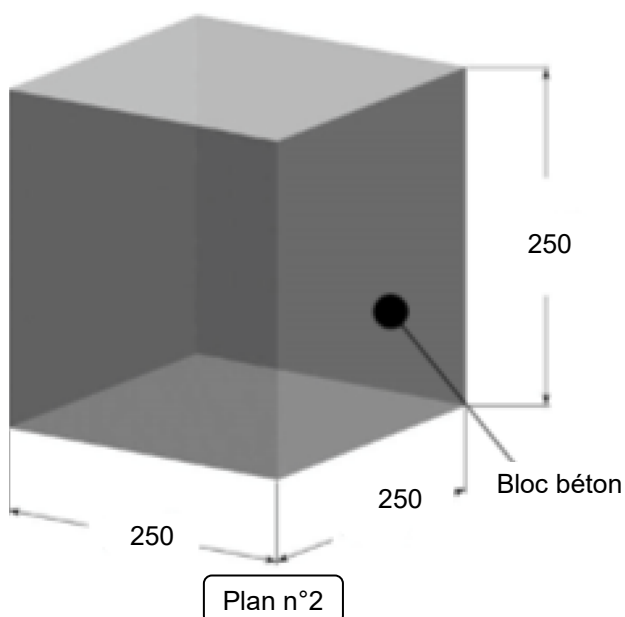
Maillet



Mèche béton D16mm



NB: L'ensemble des côtes est exprimé en millimètre



- Réaliser les trous pour le scellement des ancrages en respectant les côtes d'entraxes et les plots de scellements indiqués sur les plans n° 1 et n°2.

- Réaliser les scellements avec du ciment CPJ 45 dosé à 350 kg. Laisser prendre un minimum de 72 heures.

- Une fois le béton coulé insérer les tubes d'ancrages et vérifier que leur implantation est conforme aux cotes du plan ci dessus.

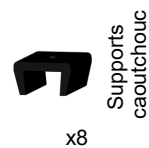
- Percer les trous pour recevoir les chevilles chimiques en utilisant une mèche à béton de diamètre 16. Limiter la profondeur du perçage à 80mm

## OUTILLAGE NECESSAIRE AU MONTAGE (NON FOURNI)



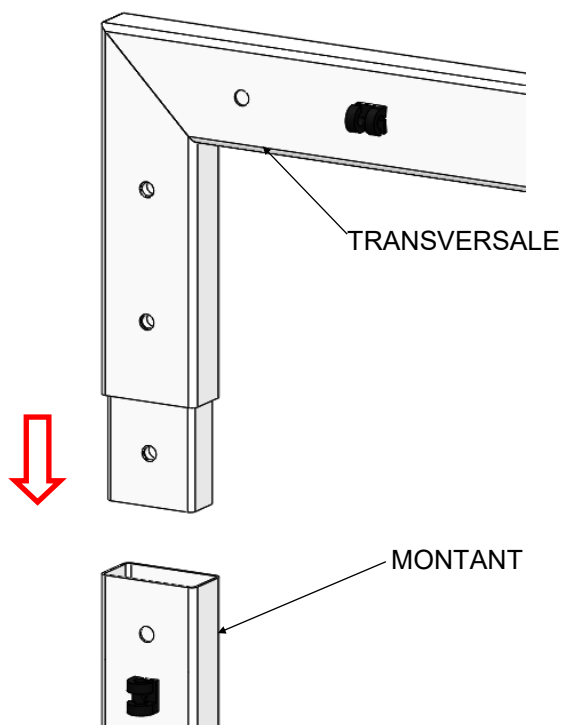
Clé de 17mm

## ELEMENTS FOURNIS

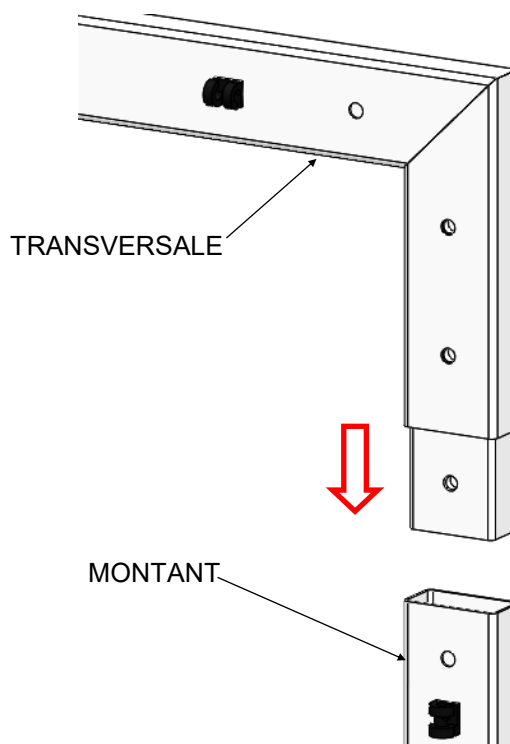


## 1- MONTAGE DES MONTANTS À LA TRANSVERSALE

### ETAPE 1

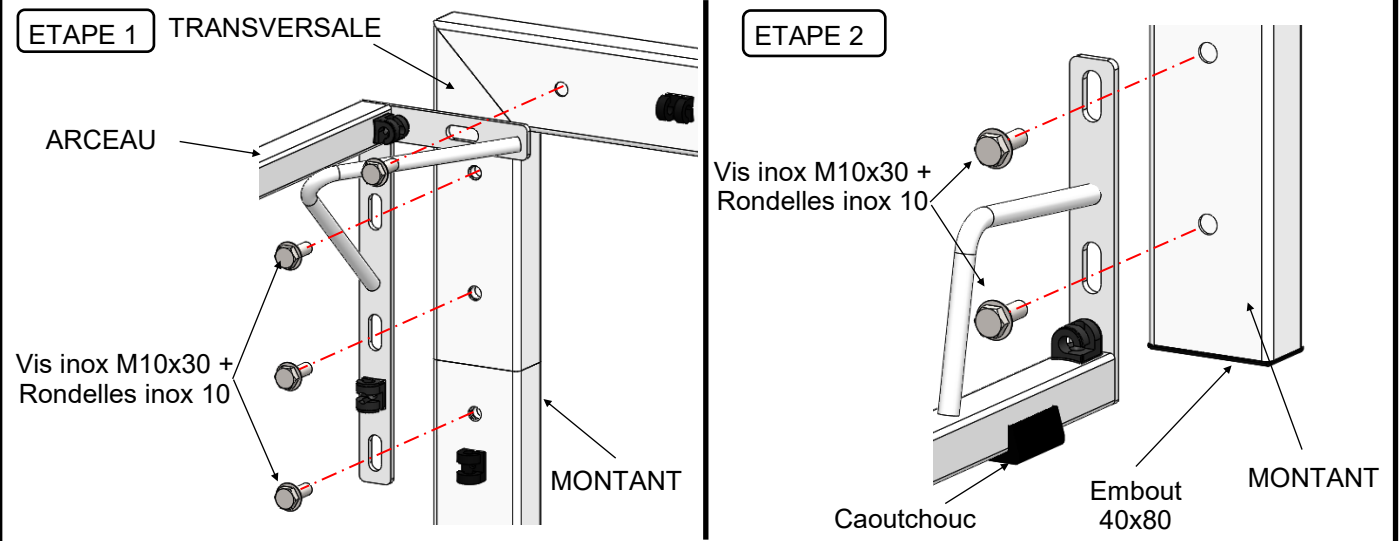


### ETAPE 2



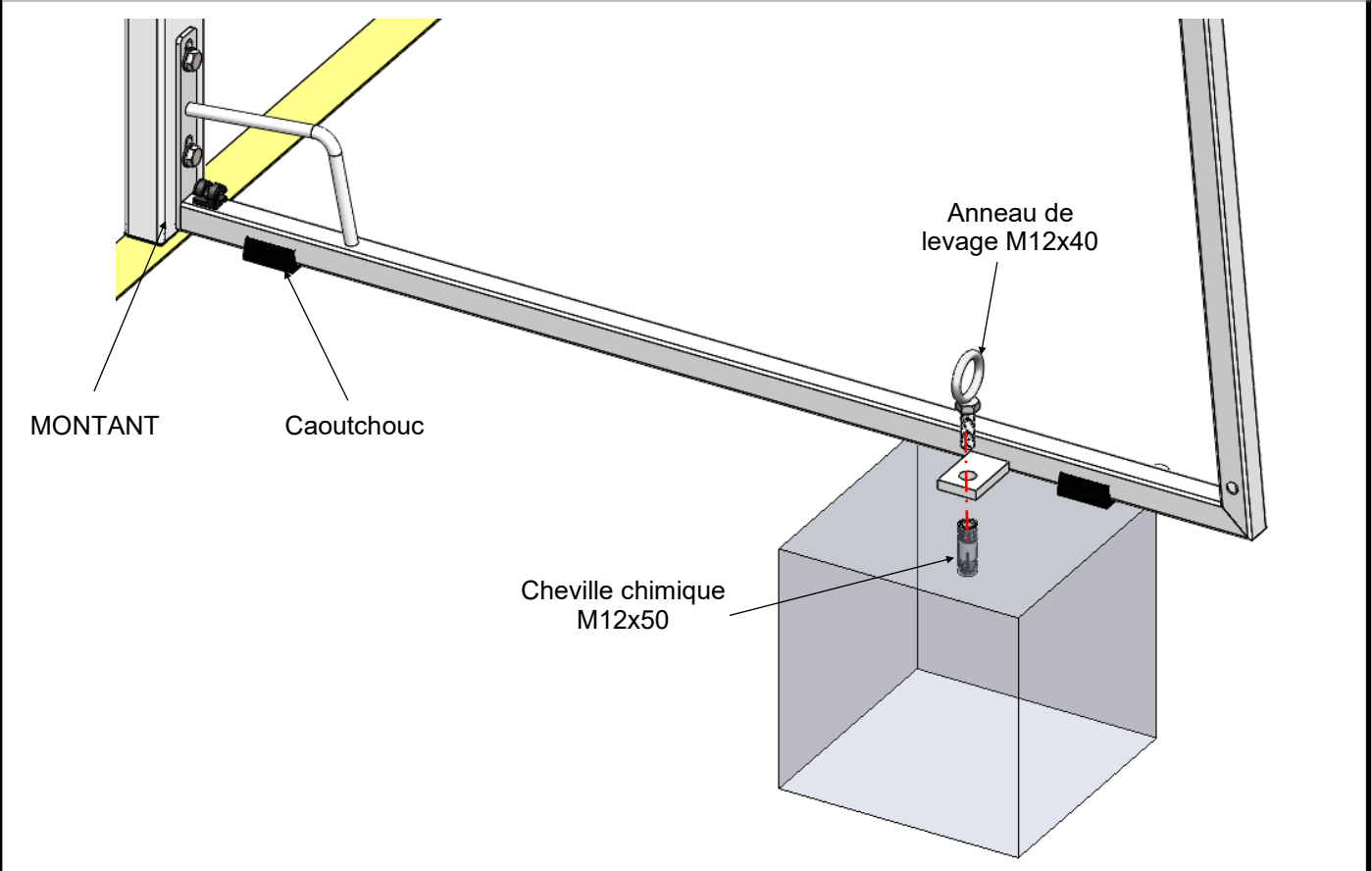
ELEMENTS NECESSAIRES

2- MONTAGE DES ARCEAUX A LA FACADE (x4)



<p>ELEMENTS NECESSAIRES</p>	<p>Vis inox M10x30 x6</p> <p>Rondelle inox 10 x6</p>
-----------------------------	--

3 – FIXATION DU BUT (x4)



<p>ELEMENTS NECESSAIRES</p>	<p>Anneaux M12x40 x1</p> <p>Chevilles chimiques M12x50 x1</p>	<p>Support caoutchouc x2</p>
-----------------------------	---	----------------------------------



**FRANCE**  
Collectivités  
MOBILIER URBAIN - MATÉRIEL & JEUX

## LISTE DE COLISAGE

### BUTS ACIER HANDBALL SCOLAIRE MOBILES 3.0x2.0m

RÉF. PRODUIT

S16032 Indice I

PAIRE

#### NOMENCLATURE DES COLIS

N° Colis	Ref	Indice	Désignation	Description	Quantité	Mode d'emballage	Poids (kg)	Dim. (mm)
A1	S16032-01	C	Paire de transversales acier 40x80 pour but 3.0x2.0m		2	Bulles plastique + carton 5 couches	28	3200x400x120
A2	S16032-02	C	Paire de montants acier 40x80mm pour but mobile 3.0x2.0m		2	Bulles plastique + carton 5 couches	13	1820x100x120
A3	S16032-02	C	Paire de montants acier 40x80mm pour but mobile 3.0x2.0m		2	Bulles plastique + carton 5 couches	13	1820x100x120
A4	S16320-03	C	Paire (G et D) d'arceaux 30x30 pour but 3.0x2.0m		1 + 1	Bulles plastique + carton 2 couches	17	2100x1160x220
A5	S16320-03	C	Paire (G et D) d'arceaux 30x30 pour but 3.0x2.0m		1 + 1	Bulles plastique + carton 2 couches	17	2100x1160x220
A6	S16032-09	I	Accessoires		1	Carton 5 couches	1.5	200x100x100

#### ACCESSOIRES MIS DANS SACHET

N° Colis	Désignation	Désignation	Description	Qté	Remarque
A6	BITH1030 + LITA102220	Vis inox M10x30 + Rondelles inox10		24 + 24	Montage des arceaux à la façade
A6	GCCV30	Supports caoutchouc 30x30		8	A placer sous les arceaux
A6	S16340EZ + TKD1250	Anneaux de levage M12x40 + Chevilles d'ancrage M12x50		4 + 4	Fixation au sol

#### ACCESSOIRES PRE-MONTES

N° Colis	Désignation	Désignation	Description	Qté	Remarque
A1	S12363 + VITF4819	Crochets 1 fixation + Vis autotaraudeuse M4.8x19		18 + 18	Montés aux transversales
A2				12 + 12	Montés aux montants
A3				12 + 12	
A4				6 + 6	Montés aux arceaux
A5				6 + 6	
A2	NN4080	Embouts PVC 40x80		2	Montés aux montants
A3				2	
A2	NHBN50100P	Etiquettes de conformité		1	Collées sur les montants
A3				1	

**VISA SERVICE EMBALLAGE**

DATE :