

# BARRIÈRE DE POLICE - BARRIÈRE VAUBAN

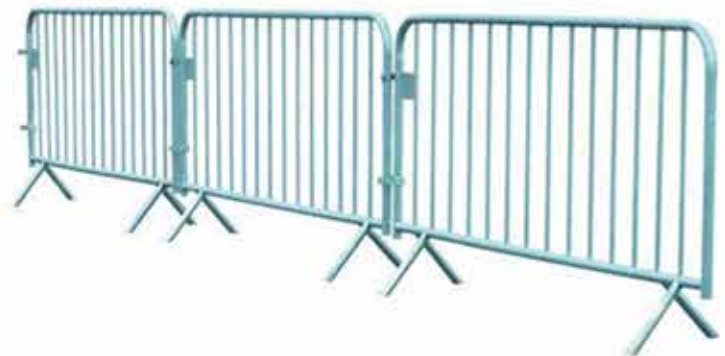
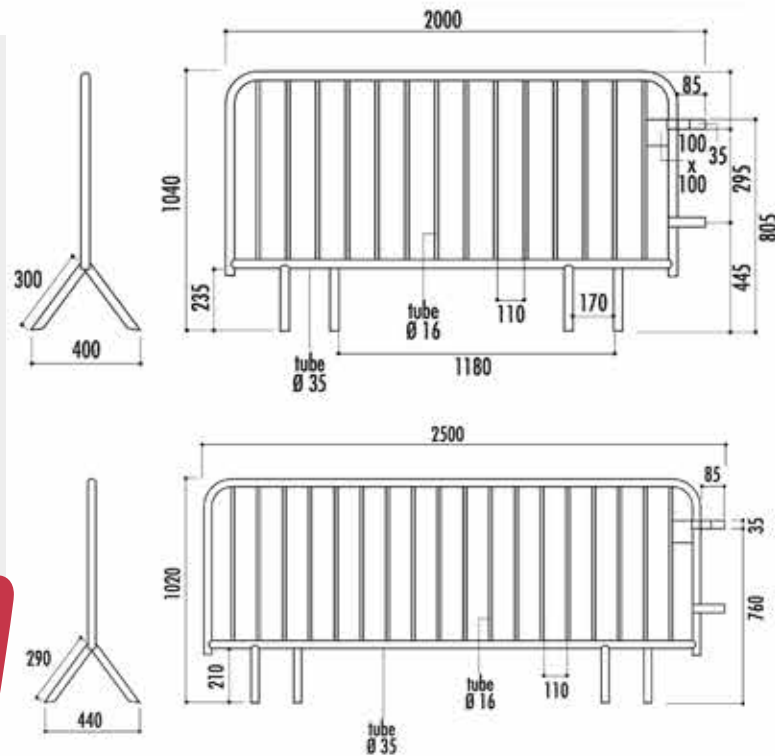


Cette barrière de police, en version 2m ou 2m50, est la moins chère du marché pour la voirie. Elle est idéale pour assurer la sécurité de tous les événements. Ses pieds soudés en «gueule de loup» assurent un meilleur stockage au carré.

## CARACTÉRISTIQUES TECHNIQUES

- En acier galvanisé à chaud
- 2 longueurs au choix : 2 m ou 2,5 m
- Version 2 m : 14 barreaux
- Version 2,5 m : 18 barreaux
- Hauteur totale : 1040 mm (pour la 2m) et 1020 mm (pour la 2,5 m)
- Cadre percé en haut et en bas
- Barreaux prisonniers du cadre puis soudés pour une très grande rigidité de l'ensemble
- Plaque d'identification en tôle d'acier soudée sur les barreaux
- Système d'accroche universelle réalisé en fer plat permettant de s'adapter aux modèles de barrières existants

**Le meilleur rapport qualité-prix du marché !**



## CONSEIL D'UTILISATION

Pour faciliter le déplacement de vos barrières de police, pensez à la remorque ou à la palette porte barrières (voir « en option »).

## EN OPTION

Remorque porte-barrières



Palette porte barrières

