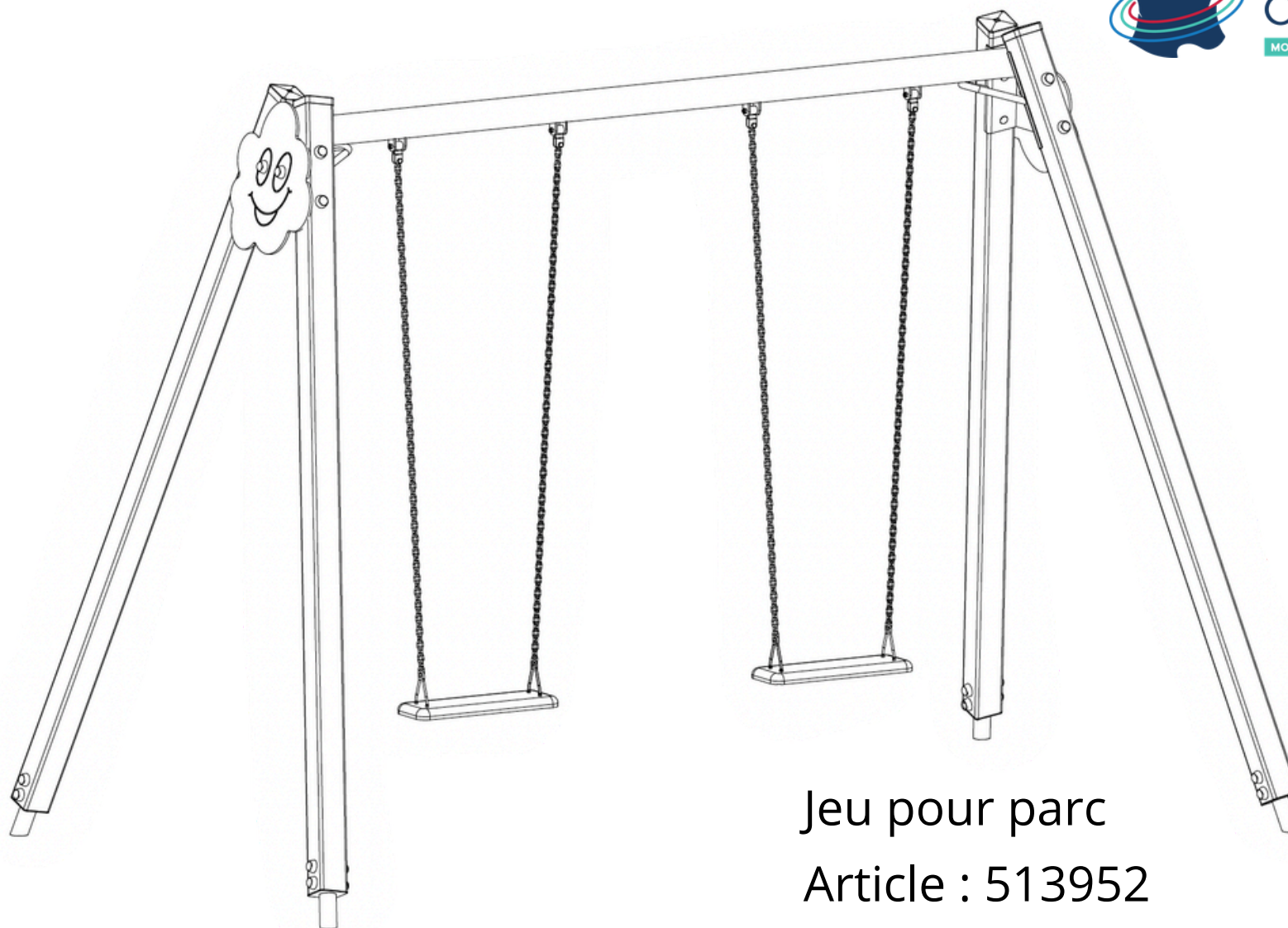


VUE EN TROIS DIMENSIONS



FRANCE
Collectivités
MOBILIER URBAIN - MATÉRIEL & JEUX



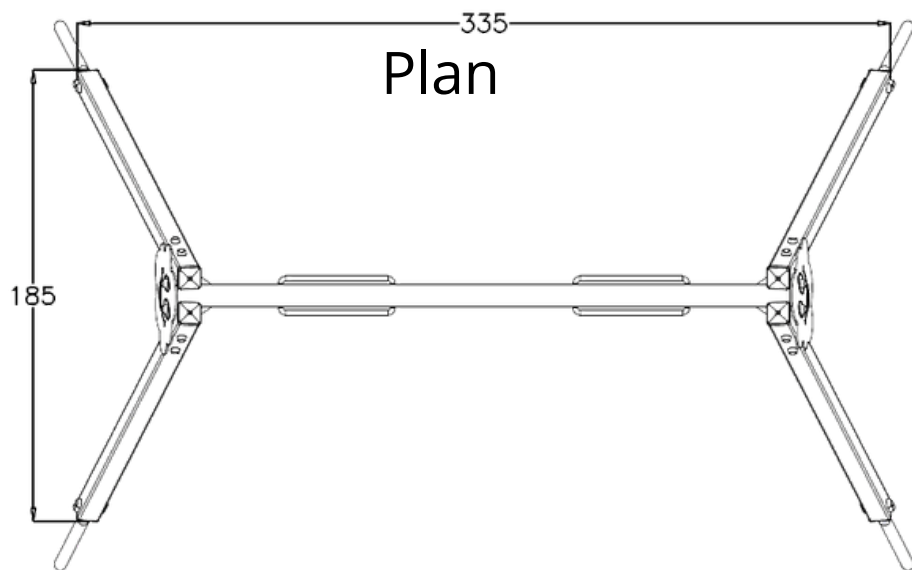
Jeu pour parc

Article : 513952

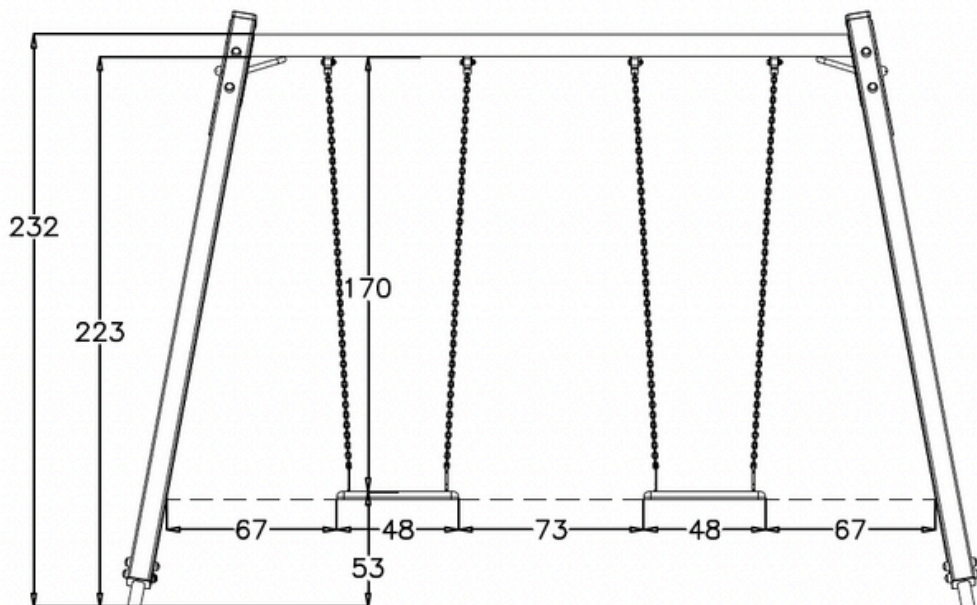
Page : 1/5

Description : Balançoire Alexander

Dimensions des composants : ± 1 cm - Dimensions d'encombrement : ± 5 %



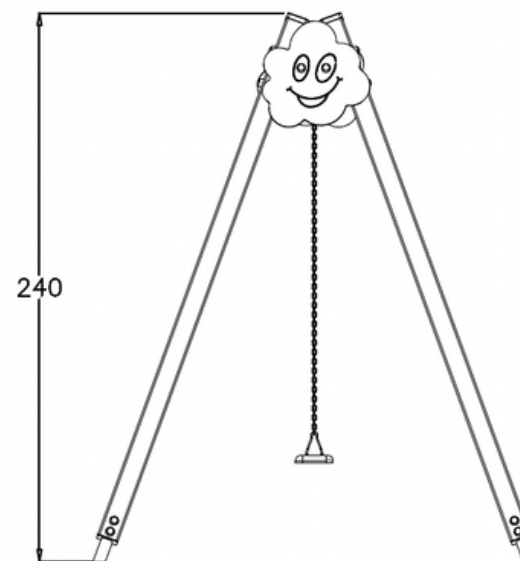
Vue frontale



VUE EN TROIS DIMENSIONS



Vue latérale



Jeu pour parc

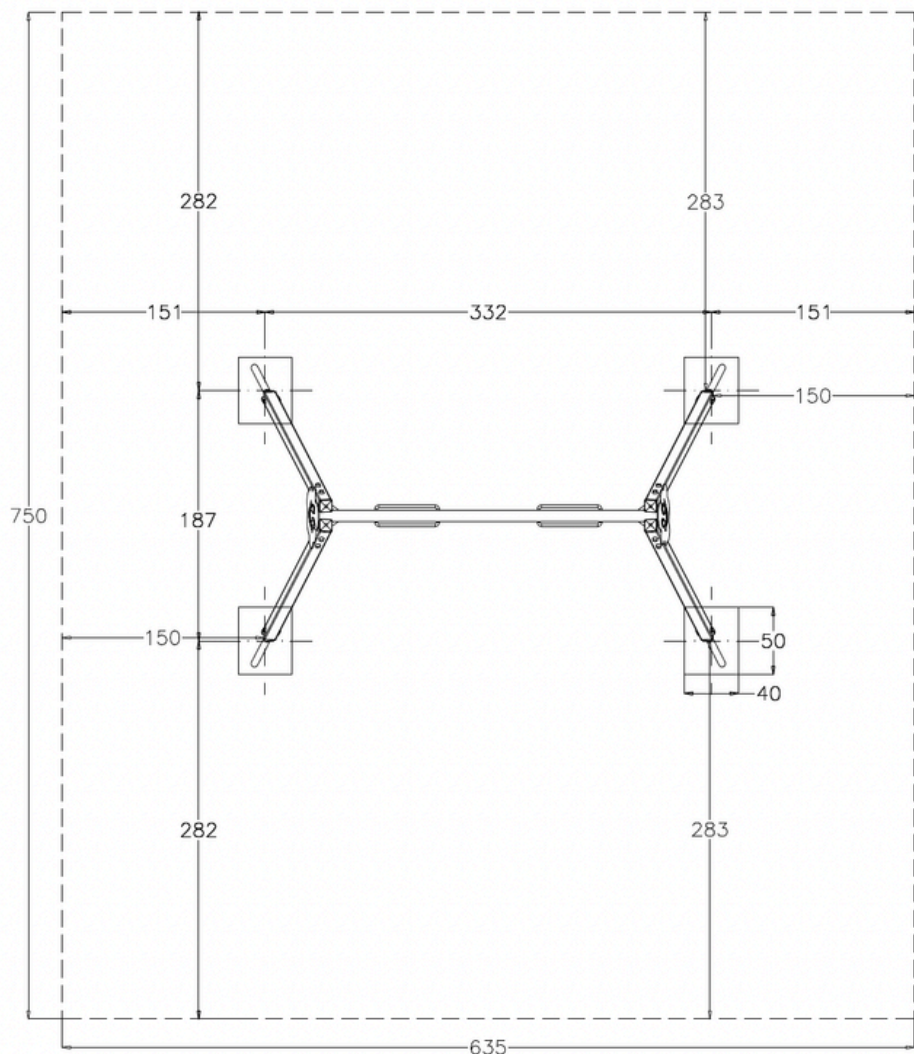
Article : 513952

Page : 2/5

Description : Balançoire Alexander

Nous nous réservons la propriété de ce dessin ou modèle conformément à la loi et ne le divulguons pas à des tiers sans notre accord.

plan des trous et espace minimum



Données techniques :

Dimensions hors tout : 185 x 335 x 240 h (cm)

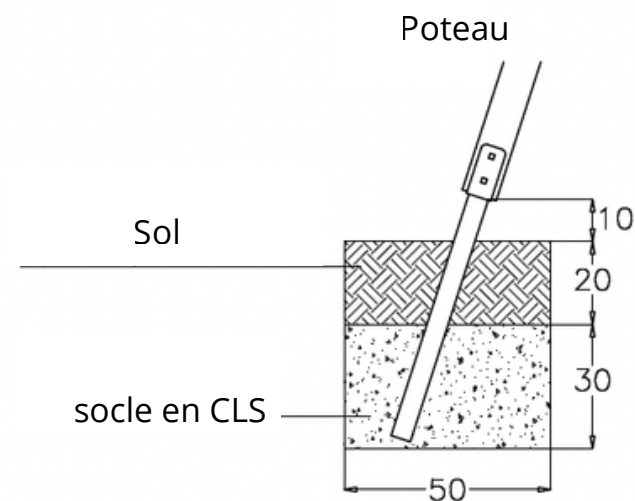
Hauteur de chute : 140 cm

Hauteur de la chaise : 53 cm

VUE EN TROIS DIMENSIONS



détail de l'ancrage



Jeu pour parc

Article : 513952

Page : 3/5

Description : Balançoire Alexander

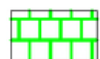
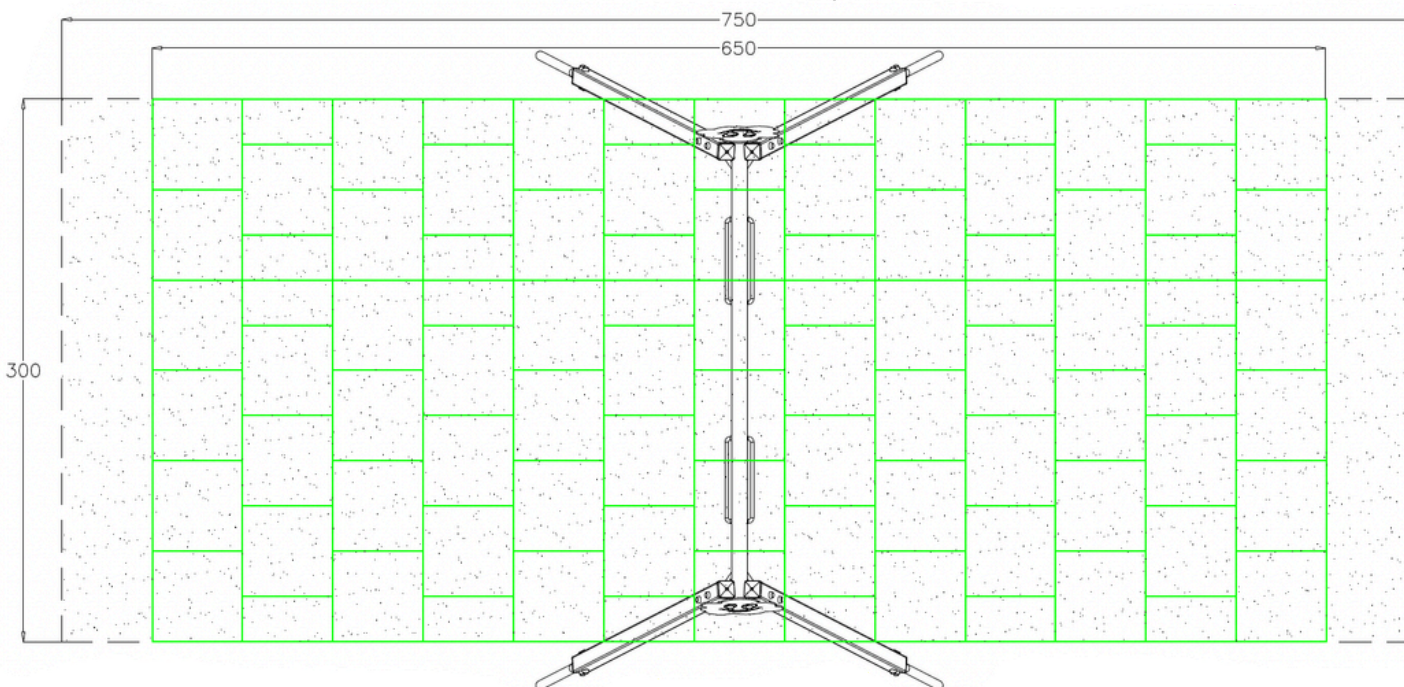
Nous nous réservons la propriété de ce dessin ou modèle conformément à la loi et ne le divulguons pas à des tiers sans notre accord.

VUE EN TROIS DIMENSIONS

zone d'impact



FRANCE
Collectivités
MOBILIER URBAIN - MATÉRIEL & JEUX



AVEC REVÊTEMENT DE SOL ANTICHOC EN CAOUTCHOUC

MQ. 20.00



AVEC UN REVÊTEMENT DE SOL AMORTISSANT EN GRAVIER/SABLE

MQ. 23.00

ATTENTION !!!!

LORS DU TRAITEMENT DE LA ZONE D'IMPACT, VÉRIFIER LA CORRESPONDANCE AVEC L'ESPACE MINIMUM ET LE NOMBRE DE BLOCS (50x50 cm) IMPRIMÉS.

FRANCE COLLECTIVITÉS N'EST PAS RESPONSABLE DES INEXACTITUDES OU DES ERREURS D'IMPRESSION DANS CE DOCUMENT.

Jeu pour parc

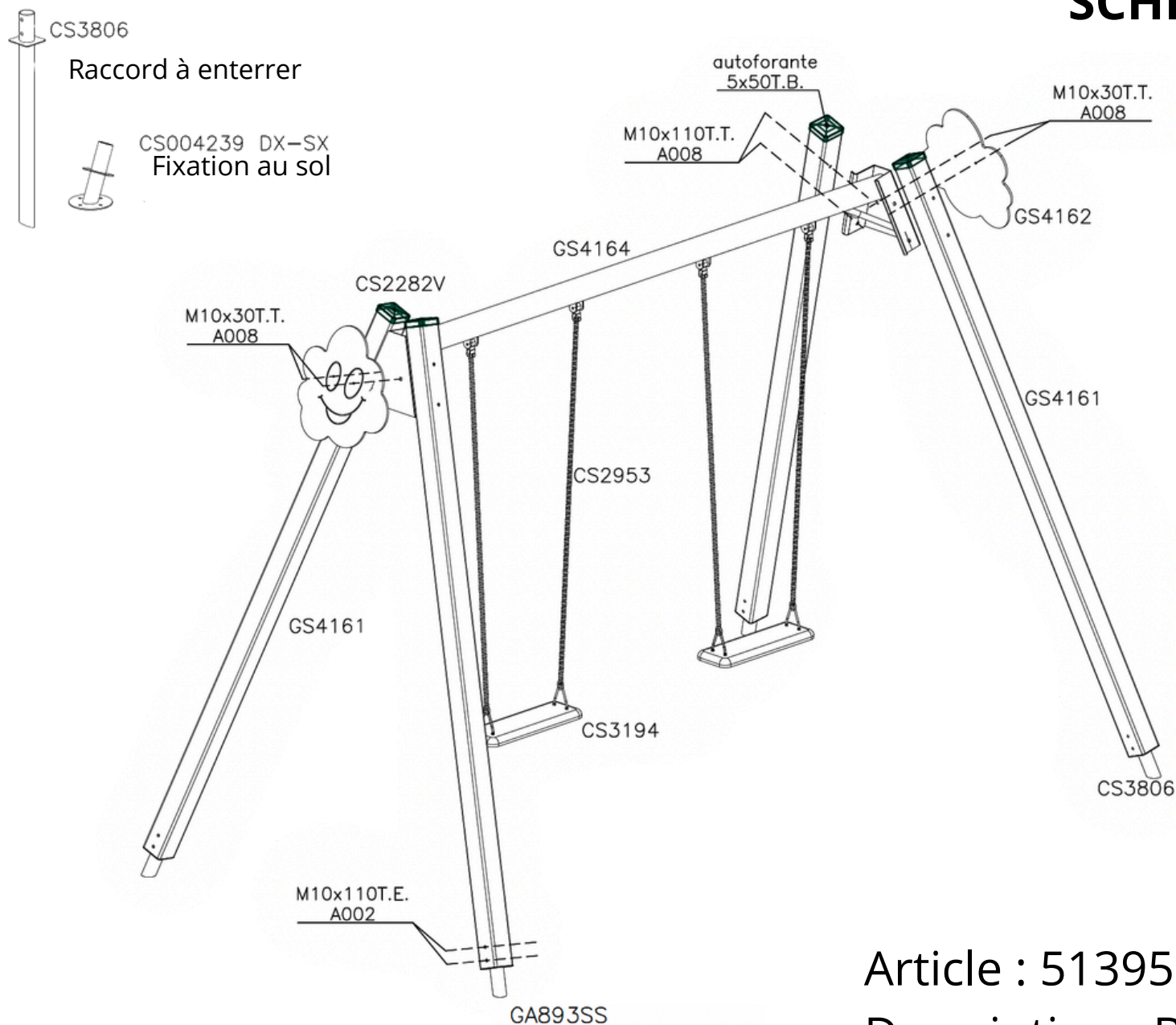
Article : 513952

Page : 4/5

Description : Balançoire Alexander

Nous nous réservons la propriété de ce dessin ou modèle conformément à la loi et ne le divulguons pas à des tiers sans notre accord.

SCHEMA DU MONTAGE



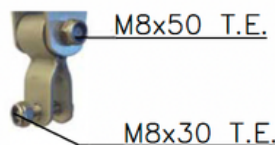
Siège ourson pour bébé

Siège-berceau

GS0884



Détail du kit d'articulation



Article : 513952

Page : 5/5

Description : Balançoire Alexander

Nous nous réservons la propriété de ce dessin ou modèle conformément à la loi et ne le divulguons pas à des tiers sans notre accord.