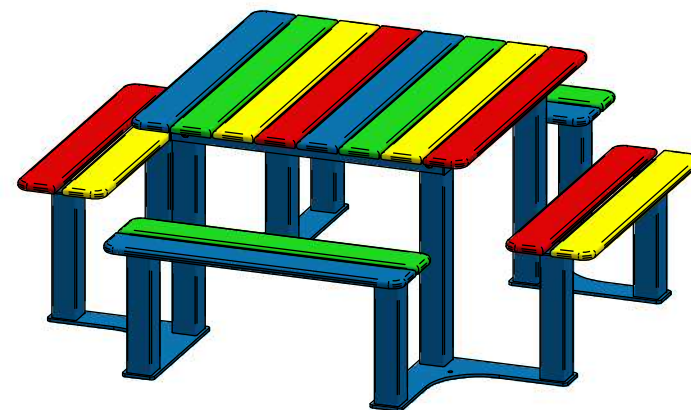
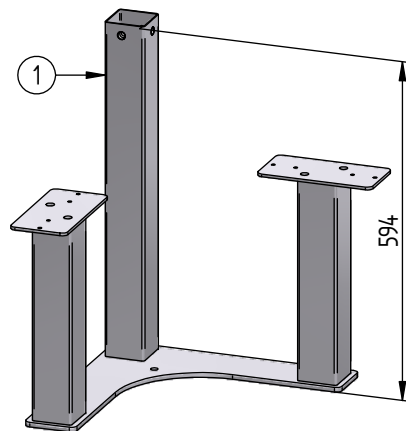


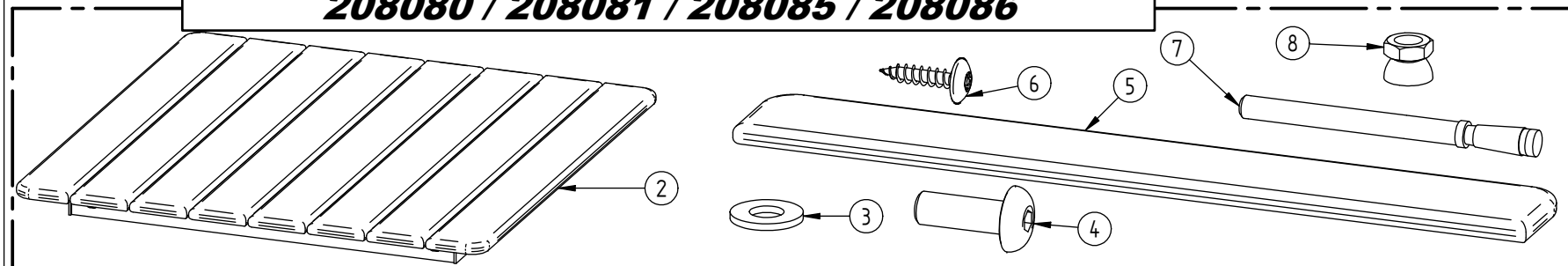
TABLE DE PIQUE-NIQUE ENFANTS

MATERNELLE: Réf.208080 / 208081 - **PRIMAIRE:** Réf.208085 / 208086

8	ACC05006	4	Ecrou M8 autocassant A2
7	ACC07066	4	Goujon M8x95 ZN
6	ACC224009	32	Vis de Penture Ø6x25 Inox A2
5	ACC11050E	8	LAME DE BOIS 22 x 115 x 850
4	ACC22412	8	Vis BHc M10x30 A2-70
3	ACC18146	8	Rondelle Plate Ø10M A2
2	SFI602095-C	1	TABLE DE PIQUE-NIQUE
1	SFI208085-A	4	PIED TABLE
X	N° Référence	Qté	Description
208085-208086			



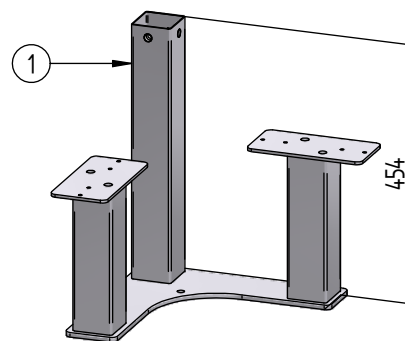
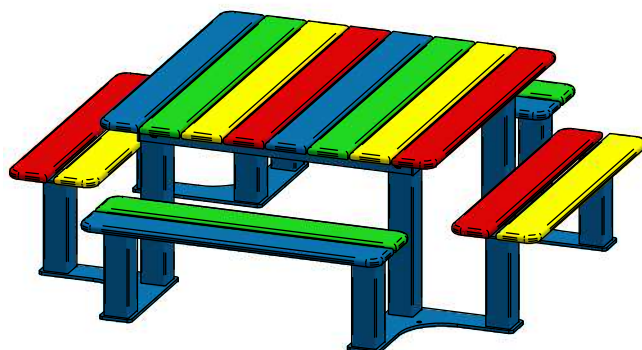
208080 / 208081 / 208085 / 208086



FRANCE Collectivités
MOBILIER URBAIN - MATERIEL & JEUX

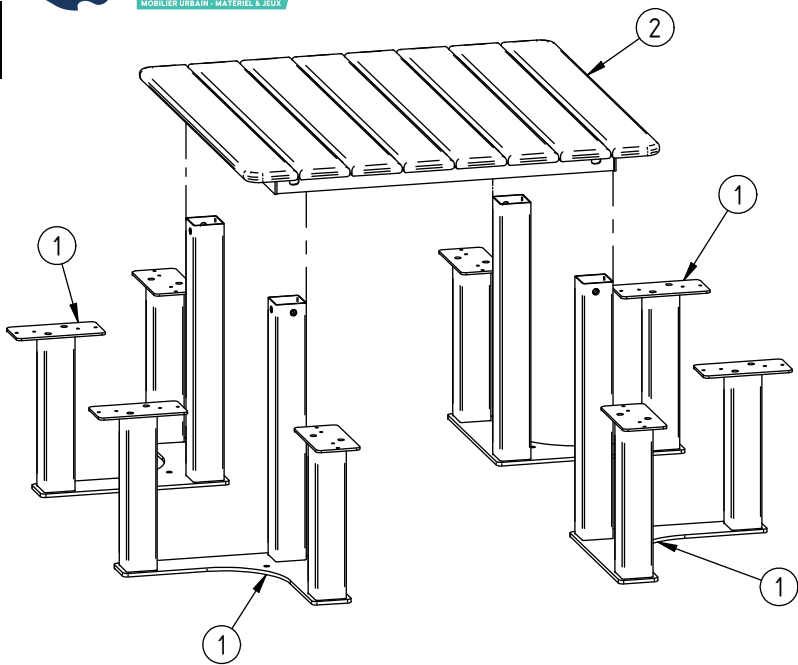
N° OF :

FRANCE :
+33.04 30 65 01 79

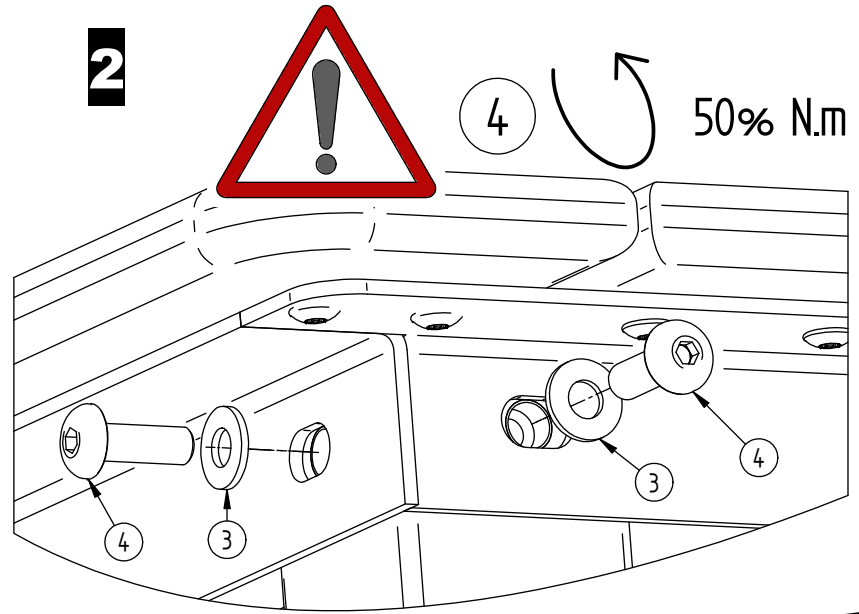


8	ACC05006	4	Ecrou M8 autocassant A2
7	ACC07066	4	Goujon M8x95 ZN
6	ACC224009	32	Vis de Penture Ø6x25 Inox A2
5	ACC11050E	8	LAME DE BOIS 22 x 115 x 850
4	ACC22412	8	Vis BHc M10x30 A2-70
3	ACC18146	8	Rondelle Plate Ø10M A2
2	SFI602095-C	1	TABLE DE PIQUE-NIQUE
1	SFI602095-A	4	PIED TABLE
X	N° Référence	Qté	Description
208080-208081			

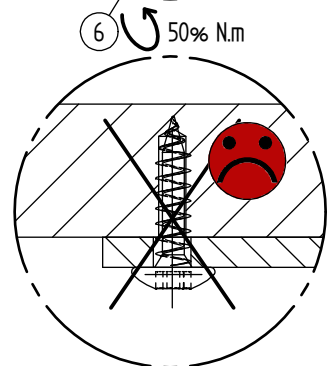
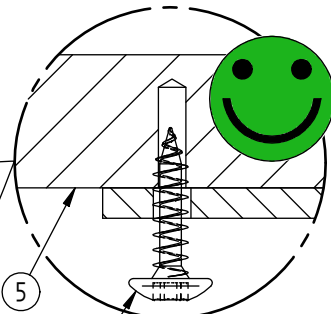
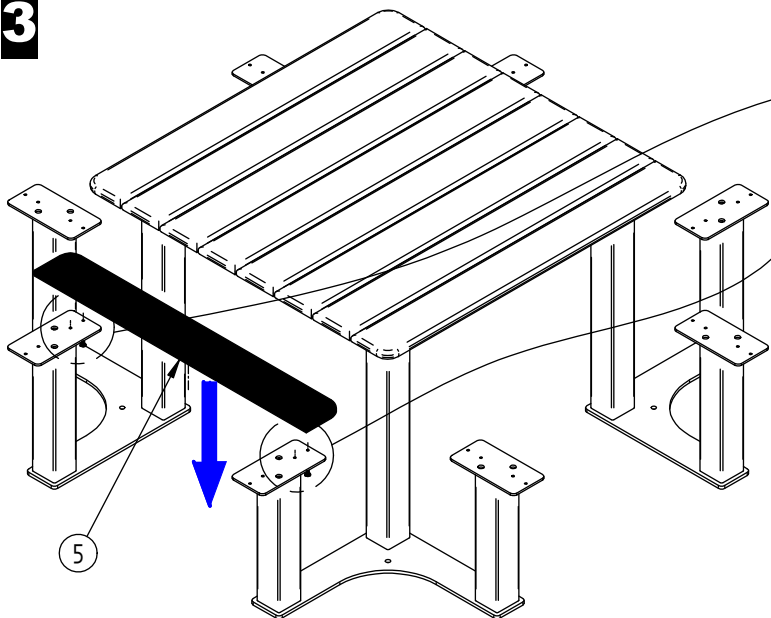
1



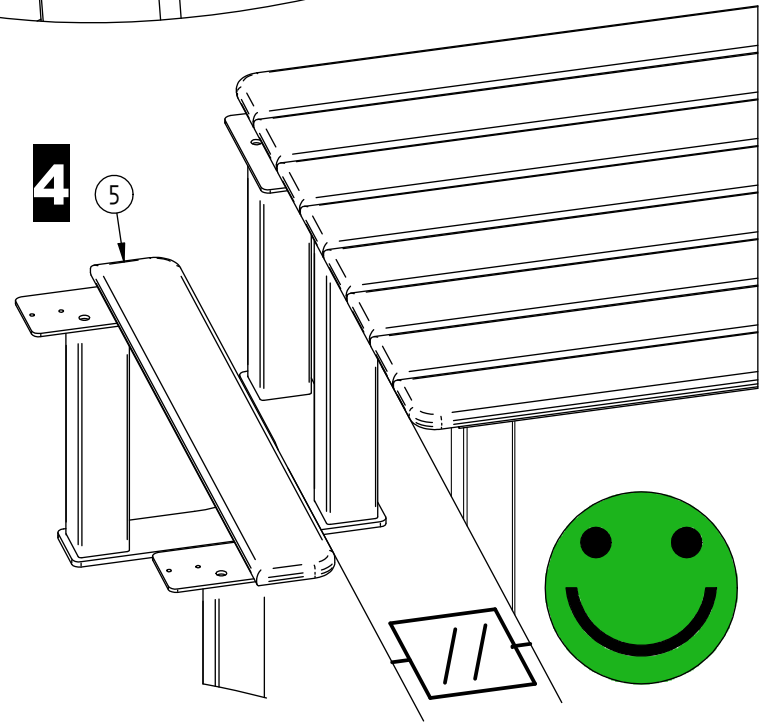
2

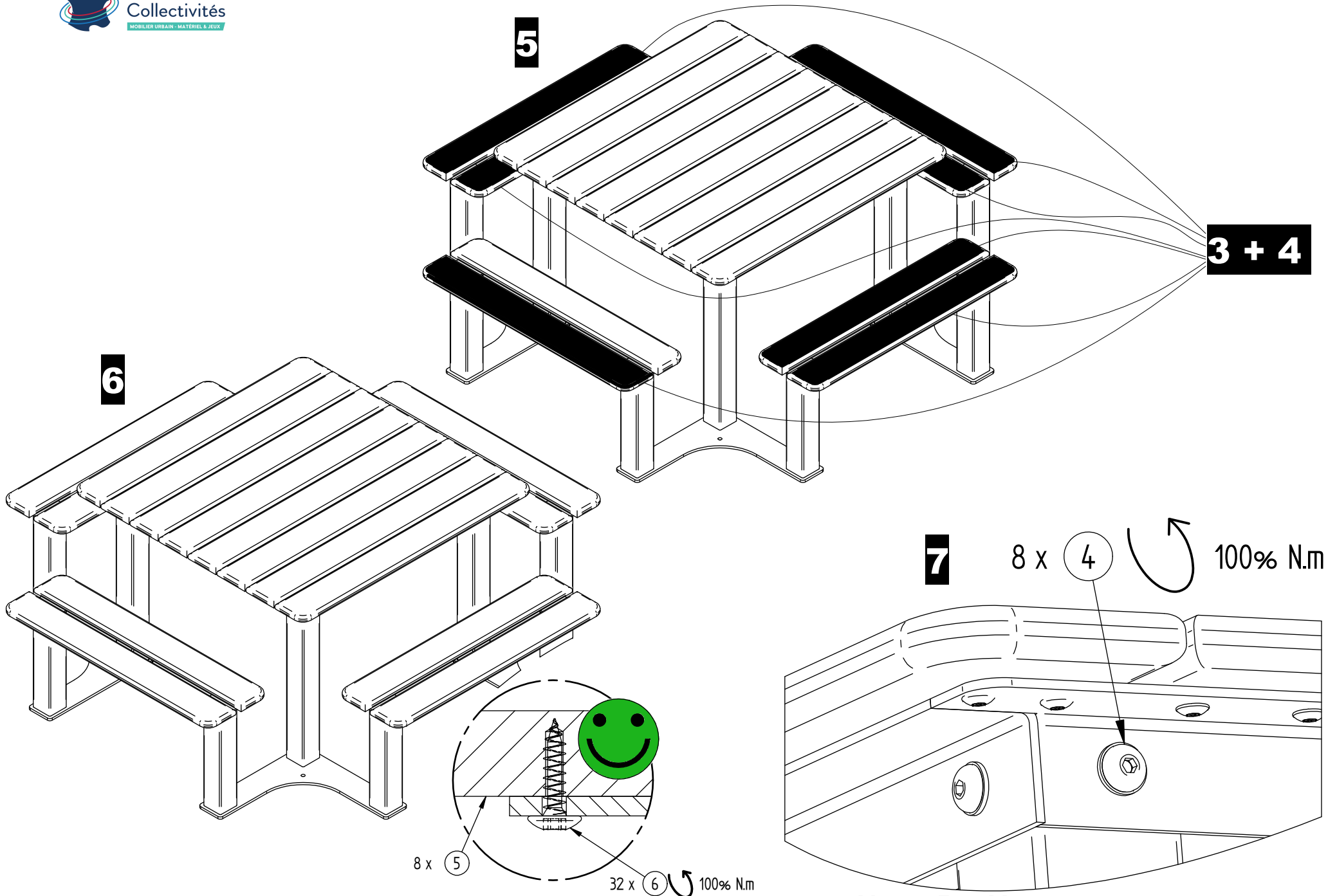


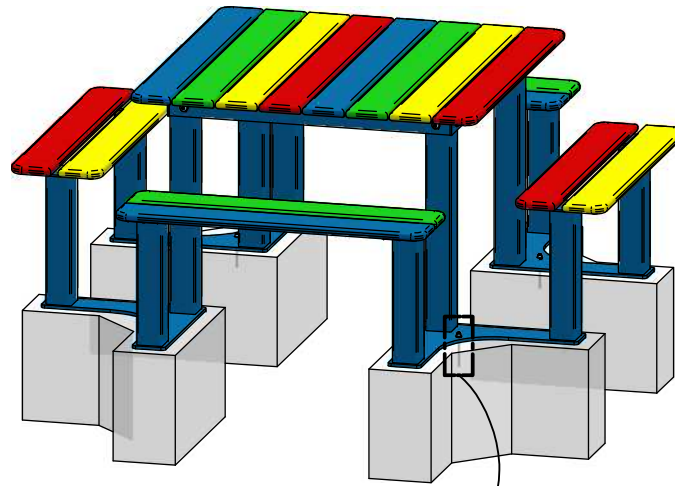
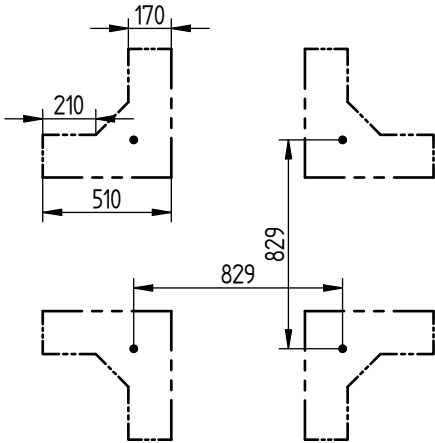
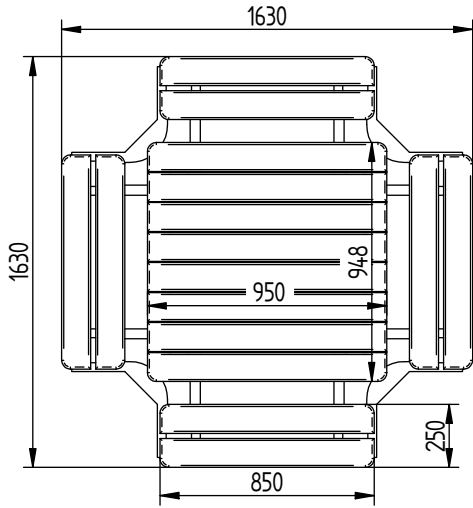
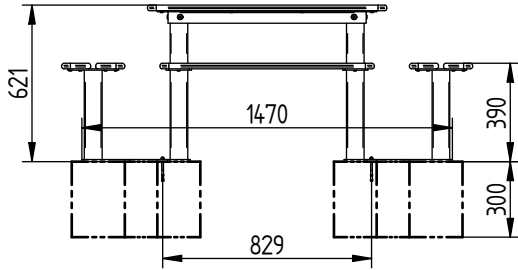
3



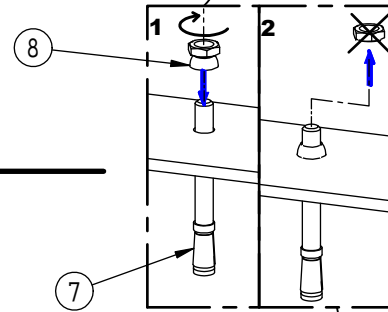
4







208085 / 208086



208080 / 208081

