



**FRANCE**  
Collectivités  
MOBILIER URBAIN - MATÉRIEL & JEUX

## NOTICE DE MONTAGE

### ESCALIER POUR TRIBUNE 3 RANGEES, 2 PERSONNES

RÉF. PRODUIT

S35631

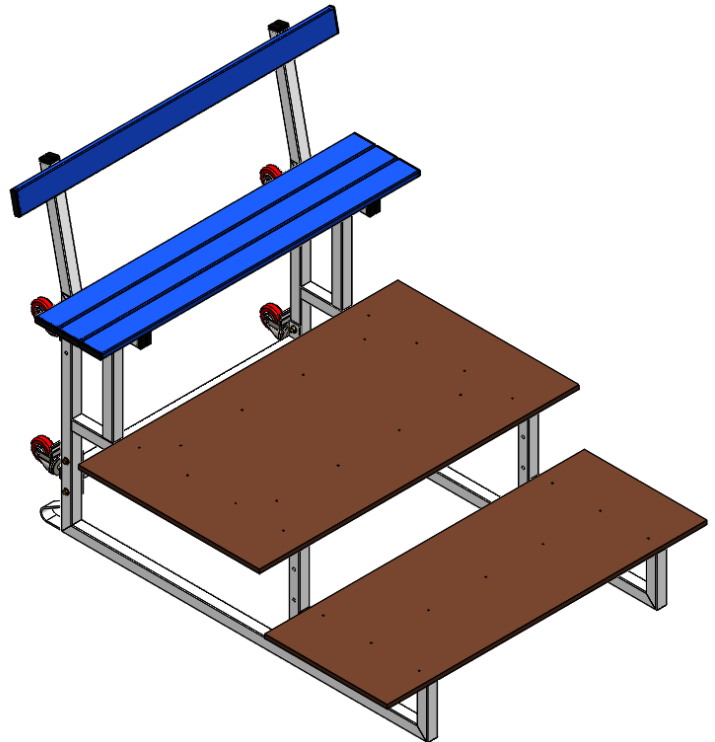
UNITE

#### DESCRIPTIF

Structure en acier  
Plastifié

#### CONFORME

Norme Européenne  
**NF EN 13200-1/ 13200-7**



#### TEMPS DE MONTAGE

Le temps de montage de la tribune est estimé à 80 minutes, à 2 personnes.

#### ENTRETIEN DU MATERIEL

Le matériel doit être entretenu régulièrement par son propriétaire. Il est conseillé pour un bon usage de :

- Vérifier toutes les semaines le bon serrage de la visserie.
- Effectuer les reprises de peinture aux endroits qui seraient susceptibles d'avoir des impacts en utilisant une peinture de teinte spécifiée par la société Sodex international.
- Toute pièce abîmée doit être impérativement remplacée par une pièce détachée spécifique à ce produit et exclusivement référencée par la société Sodex international.
- Procéder au nettoyage de l'équipement en utilisant du produit vaisselle, de rincer à l'eau claire et d'utiliser un chiffon doux pour sécher.

Il est conseillé d'effectuer ce nettoyage 1 à 2 fois par an voir plus fréquemment en fonction des conditions environnementales (environnement salin,...).

#### GARANTIE

Ce produit est garanti 1 an, pièces et main d'œuvre. Toute réserve quant à l'état du matériel livré doit être effectuée dans le délai légal à partir de la réception des colis. Sont exclus de la garantie :

- Toute détérioration lors de l'acheminement.
- Toute détérioration du matériel due à une utilisation autre que celle pour laquelle il a été conçu.
- Toute détérioration due à un défaut ou un mauvais entretien du produit.
- Tout défaut non déclaré dans le délai légal.
- Toute détérioration due à un montage non conforme à la présente notice de pose.

# MONTAGE

## OUTILLAGE NECESSAIRE AU MONTAGE NON FOURNI



Clé à molette 10mm



Clé à molette 13mm



Perceuse



Ø 11 mm



Ø 5 mm

## ELEMENTS FOURNIS



x16

Vis BC M8x60



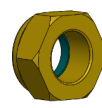
x32

Rondelles BC 8



x8

Rondelles BC 6



x16

Ecrous frein BC M8



x8

Ecrous frein BC M6



x6

Eclisses M6x60



x2

Eclisses M6x25



x8

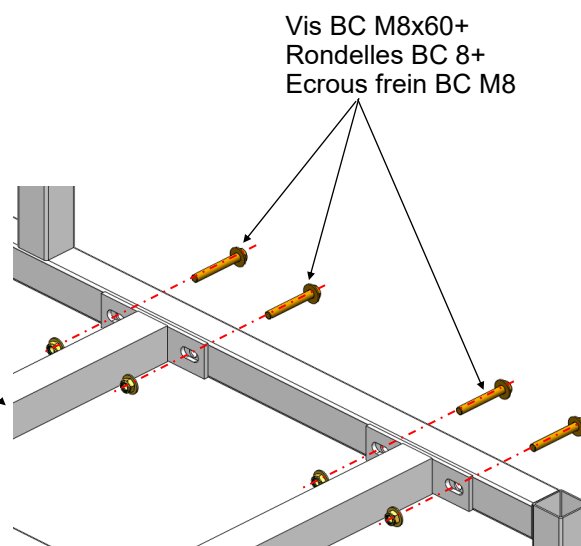
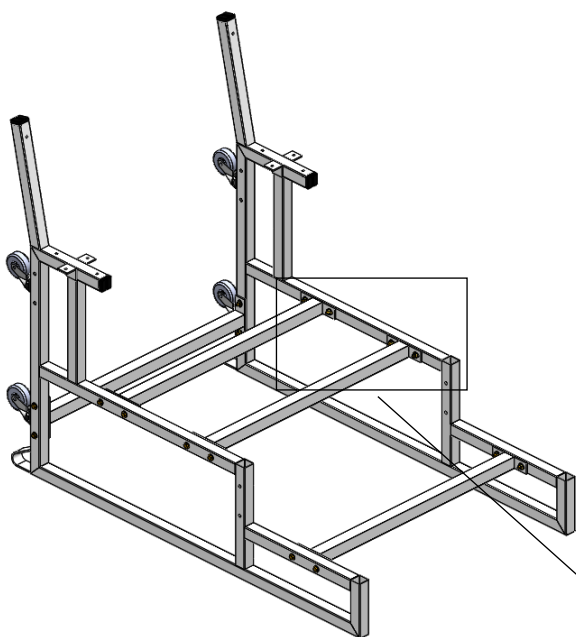
Embouts 20x80



x25

Vis autotaraudeuse M5x30

## 1-ASSEMBLAGE DES BARRES DE LIAISON



### ELEMENTS NECESSAIRES



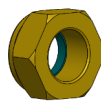
x16

Vis BC M8x60



x32

Rondelles BC M8

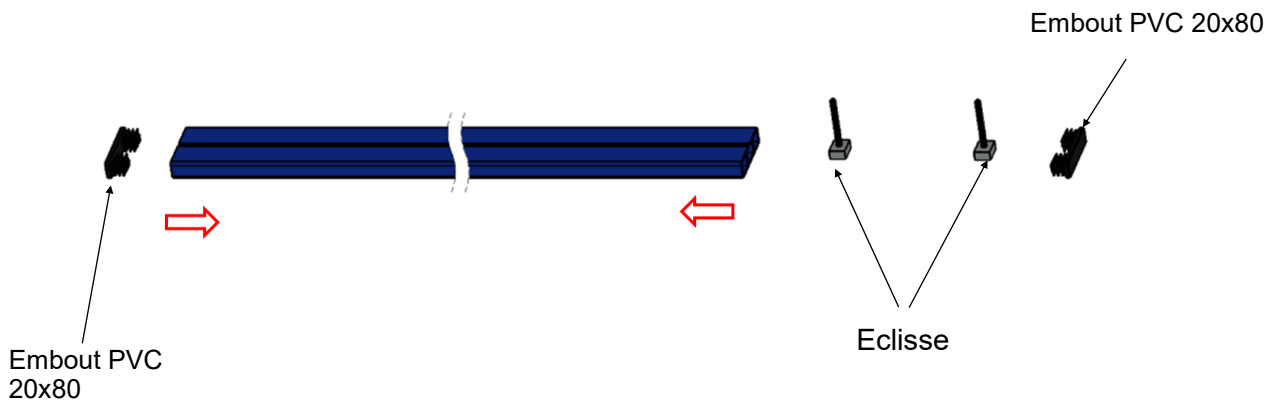


x16

Ecrous frein BC M8

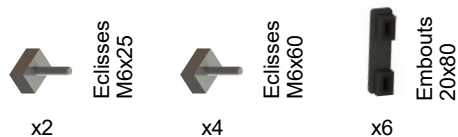
# MONTAGE

## 2- ASSEMBLAGE DES ECLISSES + EMBOUTS SUR LES LISSES ALU

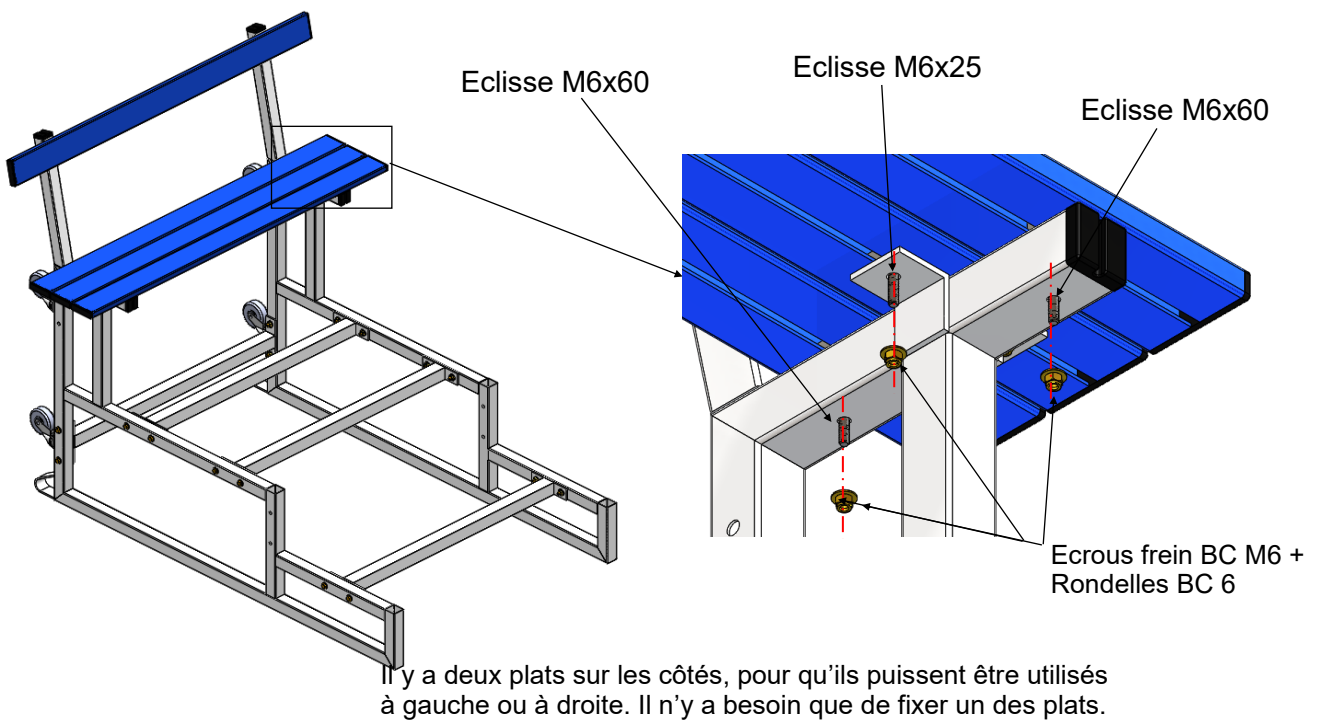


Utiliser les M6x60 pour la fixation des lisses extérieures et les M6x25 pour la fixation de la lisse du milieu (voir étape 3).

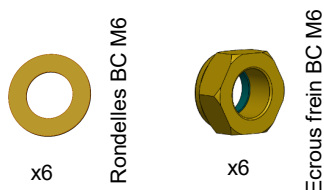
### ELEMENTS NECESSAIRES



## 3-ASSEMBLAGE DES ASSISES



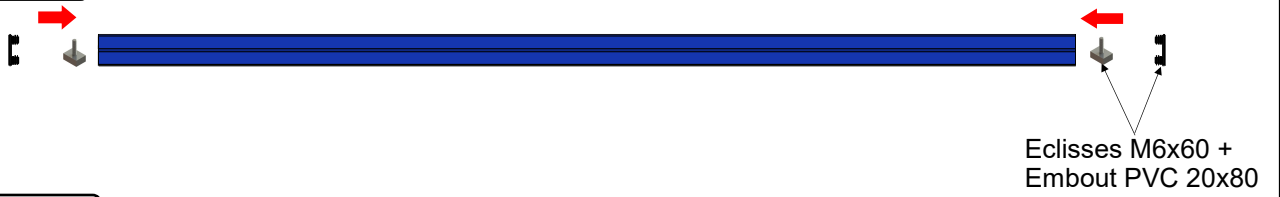
### ELEMENTS NECESSAIRES



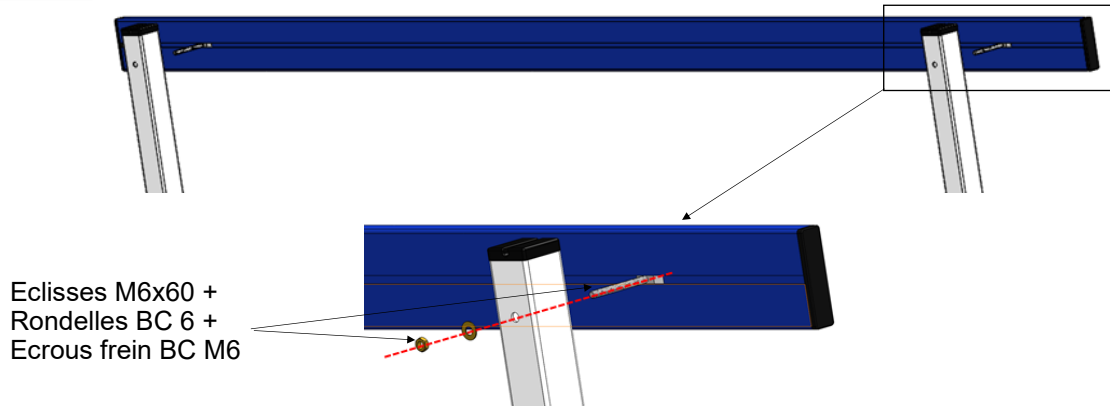
# MONTAGE

## 4-ASSEMBLAGE DU DOSSIER

ÉTAPE 1



ÉTAPE 2



ELEMENTS  
NECESSAIRES



x2

Rondelles BC 6



x2

Ecrous frein BC M6



x2

Eclisses  
M6x60



x2

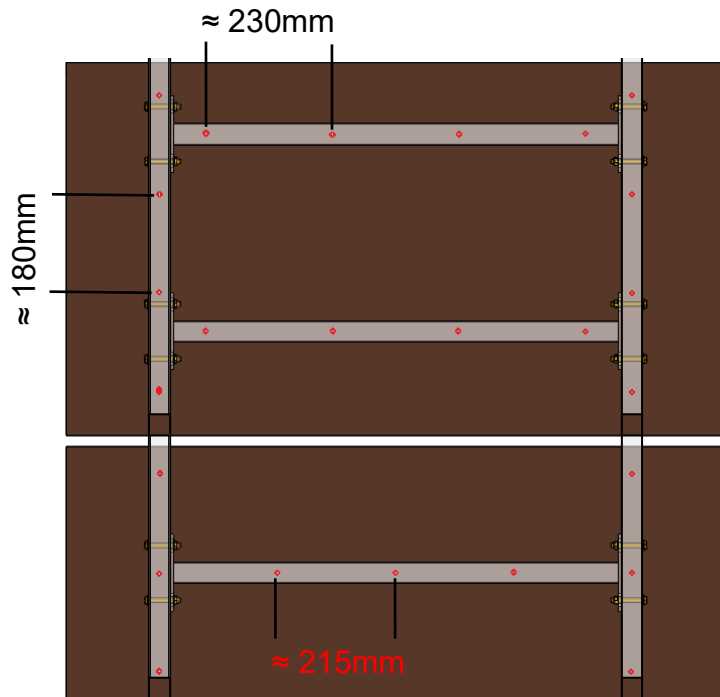
Embouts 20x80

# MONTAGE

## 5-FIXATION DES PLAQUES EN BOIS (x2)

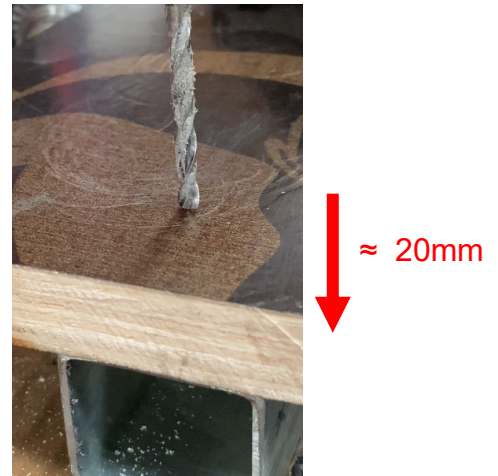
### ETAPE 1

Localisez l'emplacement des fixations, de manière à vous retrouver au dessus de la structure métallique (entraxe des fixations recommandé : 180÷230mm)



### ETAPE 2

Effectuez un pré perçage du bois et de la structure métallique avec une **mèche de 5mm**.



### ETAPE 3

Agrandissez légèrement (quelques millimètres) la partie haute de l'empreinte avec une **mèche de 11mm** afin de créer le logement de la tête de la vis.



### ETAPE 4

Fixer la vis auto taraudeuse.



ELEMENTS  
NECESSAIRES



Vis autotaraudeuse M5x30

Quantités selon dimensions  
des plaques

## LISTE DE COLISAGE

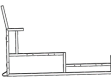



### ESCALIER POUR TRIBUNE 3 RANGS, 2 PERSONNES

RÉF. PRODUIT






S35631 Indice M

UNITE






#### NOMENCLATURE DES COLIS

N° Colis	Ref	Indice	Désignation	Description	Quantité	Mode d'emballage	Poids (kg)	Dim. (mm)
A1	S35631-01	G	Côtés		2	Bulles plastique + carton 5 couches	32	2050x1300x150
A2	S35631-02	E	Barres de liaison 820mm		4	Bulles plastique + carton 2 couches	9.2	850x200x100
A3	NDB30B (1.19)	B	Barre alu 20x80, lg 1190mm		4	Bulles plastique + carton 2 couches	12.5	1220x110x110
A4	S35631-03 + S35631-04	C	Plancher 1200x680x15 + plancher 1200x460x15		1 + 1	Bulles plastique + carton 2 couches	14	1220x700x40
A5	S35631-09	M	Colis accessoires			Carton 5 couches	1	

#### ACCESSOIRES MIS DANS SACHET

N° Colis	Ref	Désignation	Description	Qté	Remarque
A5	BTBH0860 + LTBA081915 + TTBD08	Vis BC M8x60 + Rondelles BC 8 + Ecrous frein BC M8		16 + 32 + 16	Fixation des barres de liaison
A5	NN2080	Embouts plastiques		8	A fixer sur les lisses
A5	ECLIS0660 + LTBA061910 + TTBD06	Eclisses M6x60 + Rondelles BC 6 + Ecrous frein BC M6		6 + 6 + 6	Fixation des lisses au cadre
A5	ECLIS0625 + LTBA061910 + TTBD06	Eclisses M6x25 + Rondelles BC 6 + Ecrous frein BC M6		2 + 2 + 2	Fixation des lisses à l'équerre
A5	VTBF0530	Vis autotaraudeuses M5x30		25	Fixation des planchers

#### ACCESSOIRES PRE-MONTES

N° Colis	Ref	Désignation	Description	Qté	Remarque
A1	NNV40	Embouts avec rainure 40x40		4	
A1	TC03	Caoutchouc ep.3mm		2	
A1	BXN07525K	Roues pivotantes D75		4	
A1	LTBA122325 + TTBC12	Rondelles BC 12 + Ecrous BC M12		4 + 4	
A1	NHKD3580P	Etiquette de conformité		1	Coller sur la face avant côté tribune à 200mm du sol avant mise en carton, une étiquette par tribune. Puis faire un trou dans le carton à la position de l'étiquette.

**VISA SERVICE EMBALLAGE**

DATE :