



CARACTÉRISTIQUES TECHNIQUES

- > Dimensions :
largeur 5000 x hauteur 3010 x profondeur 4160 mm
- > Structure : poteaux en acier galvanisé 80 x 80 mm
- > Toiture : traverses en tube acier 60 x 40 mm et gouttières en aluminium 50 x 30 mm, voûte en polycarbonate alvéolaire épaisseur 6 mm traité anti-UV
- > Extension : module complémentaire, largeur 2500 mm x hauteur 3010 x profondeur 4160 mm

RECOMMANDATIONS DE POSE

- > Fixation sur platines, chevilles à expansion fournies

OPTIONS

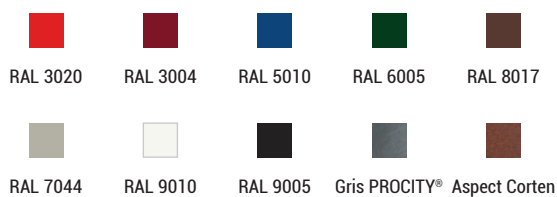
- > Bardages de fond et latéraux : cadre profilé aluminium et vitrage en polycarbonate alvéolaire épaisseur 10 mm, traité anti-UV
- > Supports et appuis cycles



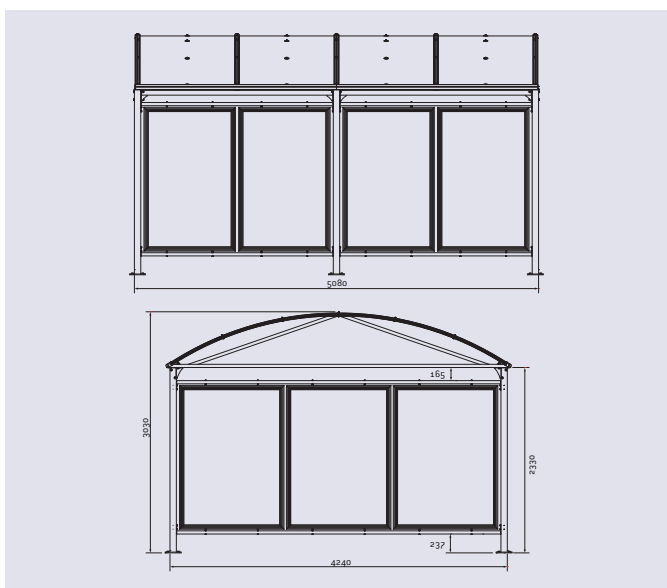
Réf. 529070 + 529071 + 529073 + 529074 + 529075

FINITION PEINTURE

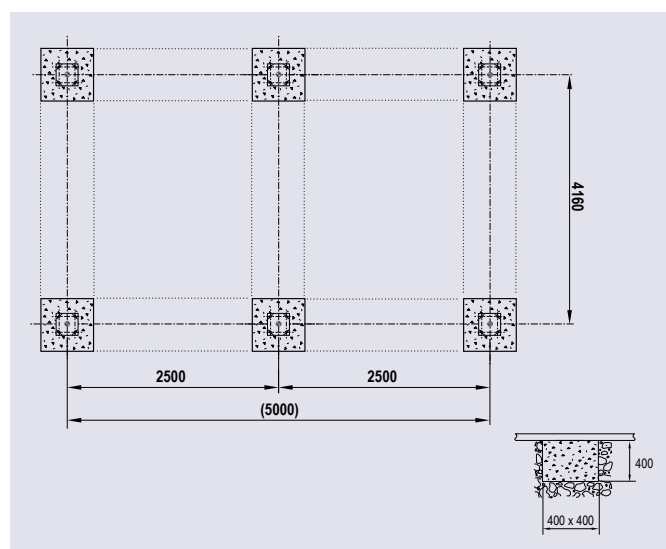
- > Peint selon nos coloris



SCHÉMA



PLAN DE SCELLEMENT





APPUI VÉLOS TROMBONE Ø 60 MM

CARACTÉRISTIQUES TECHNIQUES

- > Peu encombrant
- > Hauteur hors sol : 1000 mm
- > Largeur : 625 mm
- > Structure : tube acier Ø 60 mm, ép. 2 mm
- > Autre version : disponible avec tôle signalétique épaisseur 3 mm

RECOMMANDATIONS DE POSE

- > Pose par scellement direct



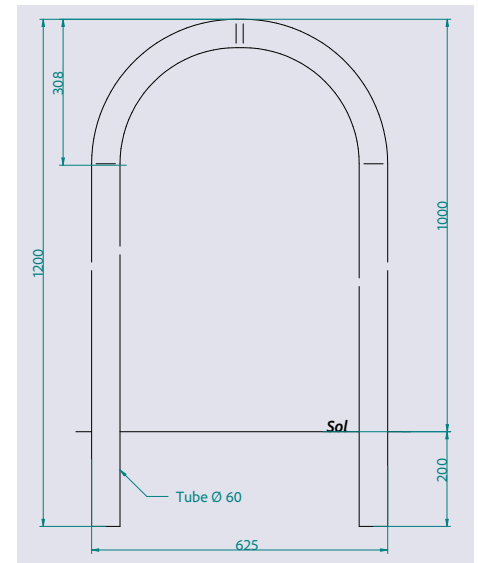
Réf. 201050

FINITION PEINTURE



Galva

SCHÉMA



APPUI VÉLOS LISBONNE

CARACTÉRISTIQUES TECHNIQUES

- > Faible encombrement autorisant la fixation simultanée du cadre et de la roue
- > Largeur : 505 mm
- > Hauteur hors sol : 870 mm
- > Structure : tube acier 80 x 40 mm

RECOMMANDATIONS DE POSE

- > Pose par scellement direct ou sur platine selon le choix de l'abri vélos



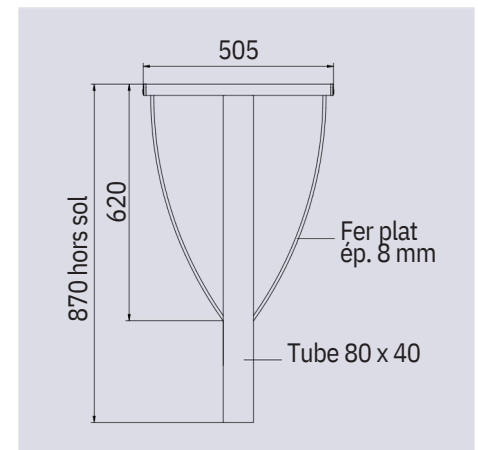
Réf. 207545

FINITION PEINTURE



Galva

SCHÉMA



APPUI VÉLOS MILAN

CARACTÉRISTIQUES TECHNIQUES

- > Hauteur hors sol :
 - 850 mm, en scellement direct
 - 855 mm, sur platines
- > Largeur : 660 mm
- > Structure : tube acier 50 x 30 mm
- > Deux versions au choix :
 - Classique
 - Avec tôle signalétique épaisseur 5 mm

RECOMMANDATIONS DE POSE

- > Pose par scellement direct ou sur platine selon le choix de l'abri vélos

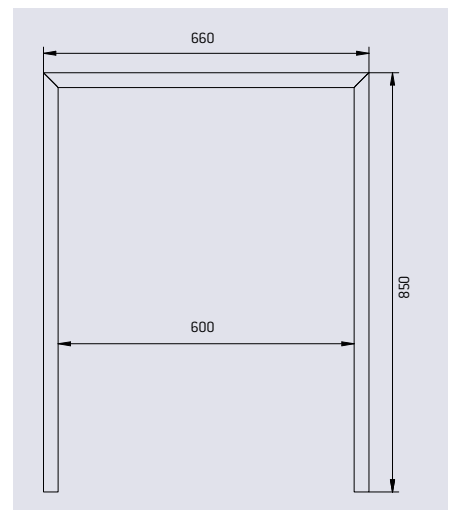


FINITION PEINTURE



Galva

SCHÉMA



ARCEAU VÉLOS

CARACTÉRISTIQUES TECHNIQUES

- > Tube acier Ø 50 mm
- > Longueur 700 mm
- > Hauteur hors sol 850 mm

RECOMMANDATIONS DE POSE

- > Fixation par scellement direct ou sur platines ovales selon le choix de l'abri vélos



FINITION PEINTURE



Galva

SCHÉMA

