



FRANCE
Collectivités
MOBILIER URBAIN - MATÉRIEL & JEUX

NOTICE DE MONTAGE

GARDE CORPS 3 RANGEES

RÉF. PRODUIT

S35632

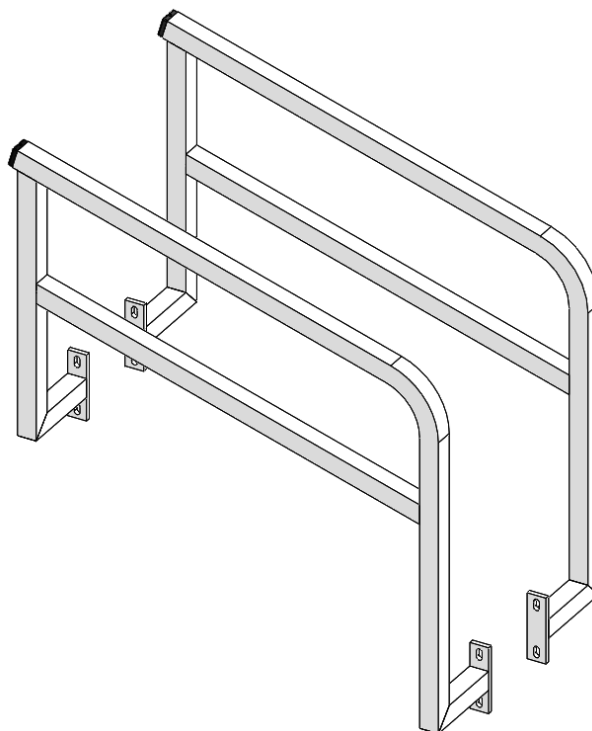
PAIRE

DESRIPTIF

Structure en acier
Plastifié

CONFORME

Norme Européenne
NF EN 13200-1/ 13200-7



ENTRETIEN DU MATERIEL

Le matériel doit être entretenu régulièrement par son propriétaire. Il est conseillé pour un bon usage de :

- vérifier toutes les semaines le bon serrage de la visserie.
- effectuer les reprises de peinture aux endroits qui seraient susceptibles d'avoir des impacts en utilisant une peinture de teinte spécifiée par la société Sodex international.
- toute pièce abîmée doit être impérativement remplacée par une pièce détachée spécifique à ce produit et exclusivement référencée par la société Sodex international.
- procéder au nettoyage de l'équipement en utilisant du produit vaisselle, de rincer à l'eau claire et d'utiliser un chiffon doux pour sécher.

Il est conseillé d'effectuer ce nettoyage 1 à 2 fois par an voir plus fréquemment en fonction des conditions environnementales (environnement salin,...).

GARANTIE

Ce produit est garanti 1 an, pièces et main d'œuvre. Toute réserve quant à l'état du matériel livré doit être effectuée dans le délai légal à partir de la réception des colis. Sont exclus de la garantie:

- Toute détérioration lors de l'acheminement.
- Toute détérioration du matériel due à une utilisation autre que celle pour laquelle il a été conçu.
- Toute détérioration due à un défaut ou un mauvais entretien du produit.
- Tout défaut non déclaré dans le délai légal.
- Toute détérioration due à un montage non conforme à la présente notice de pose.

MONTAGE

OUTILLAGE NECESSAIRE AU MONTAGE NON FOURNI



Clé à molette 13mm

ELEMENTS FOURNIS



x8

Vis BC M8x60



x16

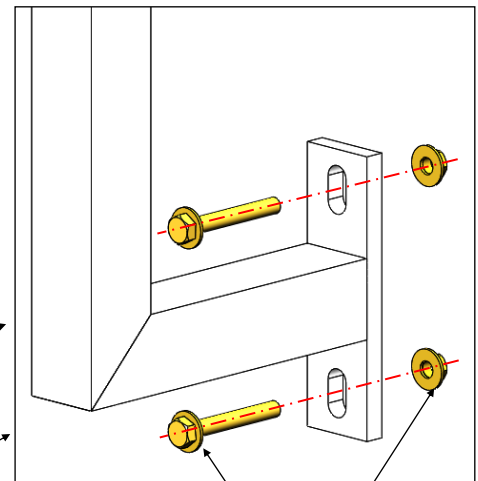
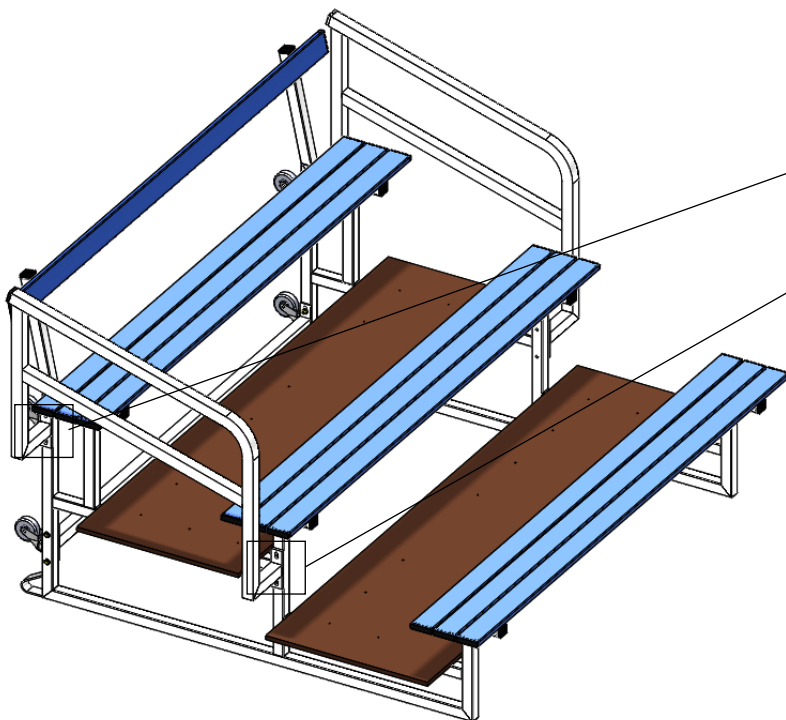
Rondelles BC 8



x8

Ecrous frein BC M8

1-ASSEMBLAGE DES GARDES CORPS (x1)



Vis BC M8x60 +
Rondelles BC M8 +
Ecrous frein BC M8

ELEMENTS
NECESSAIRES



x8

Vis BC M8x60



x16

Rondelles BC 8



x8

Ecrous frein BC M8

LISTE DE COLISAGE



GARDE CORPS TRIBUNE 3 RANGS

RÉF. PRODUIT



S35632 Indice F

PAIRE

NOMENCLATURE DES COLIS

N° Colis	Ref	Indice	Désignation	Description	Quantité	Mode d'emballage	Poids (kg)	Dim. (mm)
A1	S35632-011	F	Côté gauche		1	Bulles plastique + carton 2 couches	8.8	1050x930x220
A2	S35632-022	F	Côté droit		1	Bulles plastique + carton 2 couches	8.8	1050x930x220

ACCESSOIRES MIS DANS SACHET

N° Colis	Ref	Désignation	Description	Qté	Remarque
A1	BTBH0860 + LTBA081915 + TTBD08	Vis BC M8x60 + rondelles BC 8 + écrous frein BC M8		4 + 8 + 4	Fixation avant des gardes corps
A2	BTBH0860 + LTBA081915 + TTBD08	Vis BC M8x60 + rondelles BC 8 + écrous frein BC M8		4 + 8 + 4	Fixation arrière des gardes corps

ACCESSOIRES PRE-MONTES

N° Colis	Ref	Désignation	Description	Qté	Remarque
A1+A2	NNV40	Embouts avec rainure 40x40		2	

VISA SERVICE EMBALLAGE

DATE :