



Table VELA

70 x 50 cm avec casier

Plateau stratifié / chant ABS

Réf: V1.SCA



Photo non contractuelle

Différents coloris possibles
(cf. : nuancier poudre époxy,
nuancier plateau stratifié)

Caractéristiques dimensionnelles

	T4	T5	T6	
Hauteur	640	710	760	mm
Longueur	700	700	700	mm
Largeur	500	500	500	mm
Poids	11.6	11.6	11.6	kg

Descriptif mobilier.

- Conforme au référentiel NF EN1729 parties 1 et 2, cette norme garantit la durabilité, la sécurité, la solidité et l'ergonomie (caractéristiques dimensionnelles).
- Conforme au RBUE (Règlement Bois de l'Union Européenne).

- Table livrée montée

Structure.

- 2 Piètements composés d'un jambage en tube **oblong 50 x 25 mm épaisseur 2 mm**, d'une semelle en tube **rond Ø 40 mm, épaisseur 2 mm**.
- Support plateau monobloc entièrement soudé composé d'une traverse en tube **40 x 20 mm épaisseur 2 mm**, de 2 équerres en **tôle pliée épaisseur 2,5 mm**, soudées au extrémité de la traverse et contre le fourreau.
- **2 crochets porte cartable intégrés aux équerres.**
- Finition de la structure: peinture thermodurcissable époxy, épaisseur du revêtement **80µ**.

Plateau.

- **Panneau de particules agglomérées de 19mm recouvert de 2 stratifiés.**
- Finition stratifié décor **9/10ème**, contrebalancé blanc **7/10ème**, épaisseur totale **21 mm**.
 - Résistance à l'abrasion
 - Résistance aux chocs
 - Résistance à la rayure
- Chants finition **ABS 2mm**.
- Fixation du plateau sur la structure par vissage.

Embouts.

- **Embouts avants** munis de vérins de réglage en polypropylène noir rentrant,
- **Embouts arrières** encastrés en polypropylène noir, non rayant, non tâchant.

Casier:

Casier en tôle acier pliée finition epoxy **épaisseur 0.8 mm**, vissés sous le plateau.
L x l x h (57.5 x 11 x 24.5)

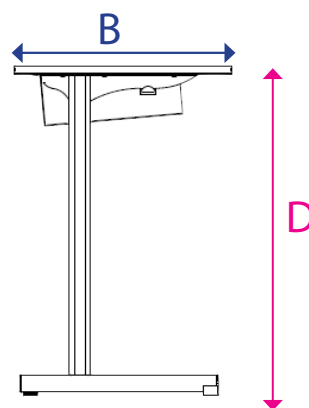
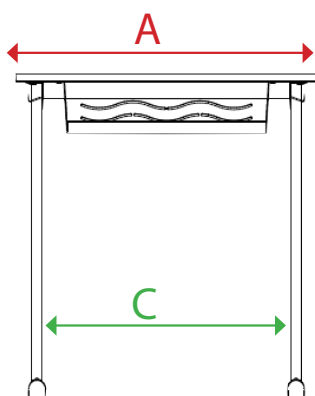


Table VELA

70 x 50 cm avec casier

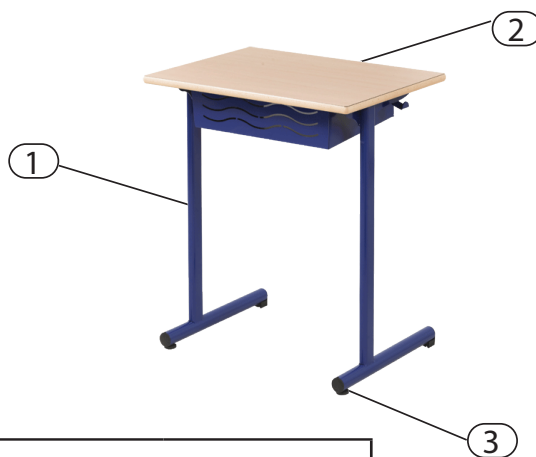
Plateau stratifié / chant ABS

Réf: V1.SCA



Caractéristiques dimensionnelles		
LONGUEUR : A	700	mm
LARGEUR : B	500	mm
LONGUEUR ENTRE PIEDS : C	572	mm

TAILLE : D	T4	T5	T6	T7	
HAUTEUR	640	710	760	820	mm



Composants					
Numéro	Désignation	Référence	Taille (cm)	Couleur	Classement au feu
1	Bâti table V1	BATV1NM	64	Voir nuancier Epoxy	M1
			71		
			76		
			82		
2	Plateau stratifié, chant ABS	PLA75.SEP	70 x 50	Voir nuancier stratifié	M3
3	Embout pvc	QUEMPLNS40			M4