



Table réglable

Plateau mélaminé / Chants ABS

70 x 50 cm avec casier

Réf: VR1.WCA



Photo non contractuelle

Différents coloris possibles
(cf. : nuancier poudre époxy,
nuancier mélaminé)



Caractéristiques dimensionnelles

Hauteur réglable	de 590 à 760	mm
Longueur	700	mm
Largeur	500	mm
Poids	13.5	kg

Descriptif mobilier.

- Conforme au référentiel NF EN1729 parties 1 et 2, cette norme garantit la durabilité, la sécurité, la solidité et l'ergonomie (caractéristiques dimensionnelles).
- Conforme au RBUE (Règlement Bois de l'Union Européenne).

- Réglage en hauteur sur **4 positions** à l'aide d'une clé de 13.

- Table livrée montée mais aussi à la taille souhaitée par le client sur demande.

Structure.

- 2 Piètements composés
1 jambage en tube **oblong 50 x 25 mm épaisseur 2 mm**,
1 semelle en tube **rond Ø 40 mm, épaisseur 2 mm**.
- Support plateau monobloc entièrement soudé composé
1 traverse en tube **40 x 20 mm épaisseur 2 mm**,
1 montant en tube **54 x 30 mm épaisseur 1.5 mm**,
2 équerres en **tôle pliée épaisseur 2,5 mm**, soudées au extrémité de la traverse et contre le fourreau.
- **2 crochets porte cartable intégrés aux équerres.**
- Finition de la structure: peinture thermodurcissable époxy, épaisseur du revêtement **80µ**.

Plateau.

- Panneau mélaminé 2 faces **épaisseur 19mm** avec une densité du panneau de **650 à 680 kg / m3**.
- Chants finition **ABS 2mm**.
- Fixation du plateau sur la structure par vissage.

Embouts.

- **Embouts avants** munis de vérins de réglage en polypropylène noir rentrant.
- **Embouts arrières** encastrés en polypropylène noir, non rayant, non tâchant.

Casier:

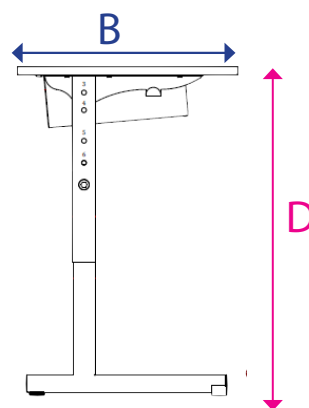
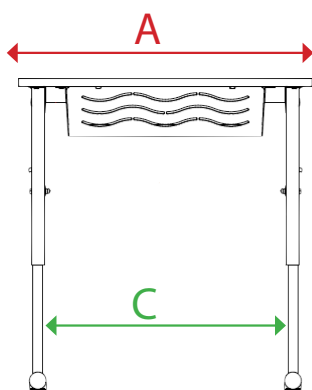
- Casier en tôle acier pliée finition epoxy **épaisseur 0.8 mm**, vissés sous le plateau. **L x l x h (57.5 x 11 x 24.5)**



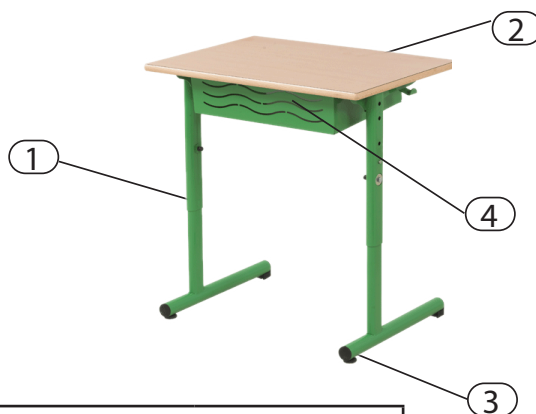
Table réglable

Plateau mélaminé / Chants ABS
70 x 50 cm avec casier

Réf: VR1.WCA



Caractéristiques dimensionnelles		
LONGUEUR : A	700	mm
LARGEUR : B	500	mm
LONGUEUR ENTRE PIEDS : C	636	mm
HAUTEUR REGLABLE: D	590 - 640 - 710 - 760	mm



Composants					
Numéro	Désignation	Référence	Taille (cm)	Couleur	Classement au feu
1	Bâti table VR 1	BATVR1NM	59 à 76	Voir nuancier Epoxy	M1
2	Plateau mélaminé, chant ABS	PLA75W	70 x 50	Voir nuancier mélaminé	M3
3	Embout pvc	QUEMPLNS40			M4
4	Casier	KITCASTOLEVAGUE			M1