

FOURREAU POUR BORNE EN FONTE



FRANCE-Collectivités.fr

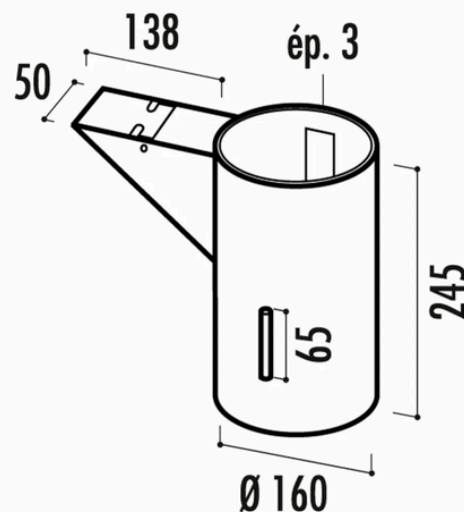
MOBILIER URBAIN - MATÉRIEL & JEUX



Ce **fourreau pour borne en fonte** permet de rendre une borne amovible afin de gérer facilement les accès aux espaces de voirie, zones techniques, parkings ou espaces publics. **Compatible** avec les **bornes Marsella** ou **Cordoue**, il offre une solution pratique lorsque l'accès doit rester ponctuellement ouvert.

Caractéristiques générales :

- Finition : peinture antirouille noire
- Poids : 8 kg
- Compatibilité : bornes Marsella ou Cordoue
- Fixation : à sceller
- Livré avec : clé triangle et obturateur



L'Alphatis I, 55A All. de l'Argentine, 30900 Nîmes

Adresse Mail : info@france-collectivites.fr

Tel : 04 30 65 01 79

www.france-collectivites.fr