

BORNE & POTELET EN ACIER **BARCELONA**



FRANCE-Collectivités.fr

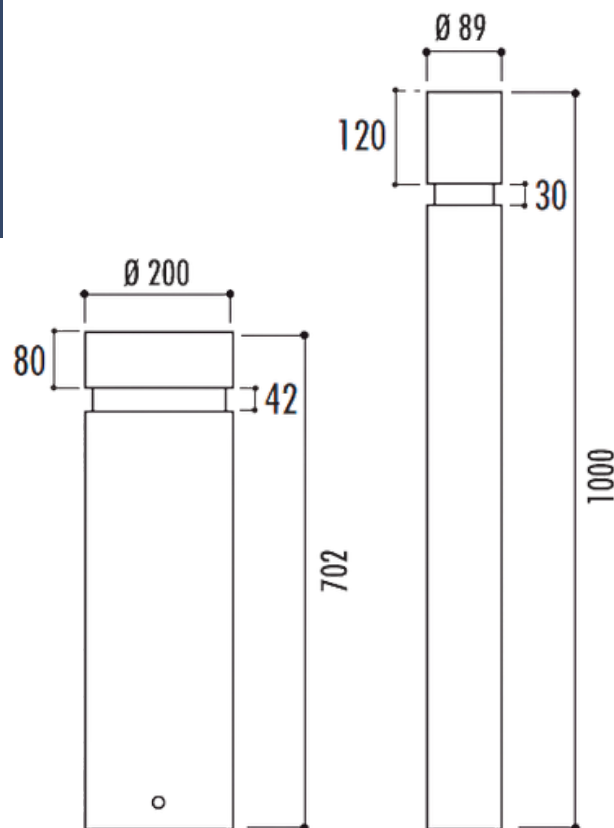
MOBILIER URBAIN - MATÉRIEL & JEUX



La **borne et le potelet Barcelona** est une borne urbaine en acier conçue pour protéger, délimiter et organiser les espaces extérieurs. Sa finition noire, associée à une gorge avec cerclage inox, apporte une touche décorative sobre pour les voiries, trottoirs, zones piétonnes, parkings ou accès de bâtiments publics.

Caractéristiques générales :

- Matériau : acier
- Finition : peinture noire
- Autres coloris : RAL en option, nous consulter
- Finition décorative : gorge avec cerclage inox
- Conformité : conforme au nouvel abaque de détection des objets bas, arrêté du 18/09/2012
- **Modèles disponibles :**
 - Ø 89 mm ; poids 7 kg
 - Ø 200 mm ; poids 17 kg
- Fixation : par scellement dans un plot béton
- Option disponible : fourreau / boîtier amovible



L'Alphatis I, 55A All. de l'Argentine, 30900 Nîmes

Adresse Mail : info@france-collectivites.fr

Tel : 04 30 65 01 79

www.france-collectivites.fr