

BORNE EN FONTE VÉRONE



FRANCE-Collectivités.fr

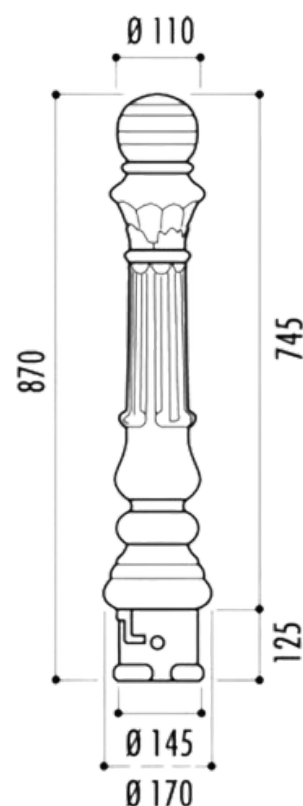
MOBILIER URBAIN - MATÉRIEL & JEUX



La **borne Vérone** est une borne en fonte ductile conçue pour sécuriser, protéger et délimiter les espaces extérieurs. Robuste et sobre, elle s'intègre facilement aux voiries, trottoirs, parkings, zones piétonnes, accès de bâtiments publics ou espaces collectifs.

Caractéristiques générales :

- Matériau : fonte ductile
- Finition : peinture antirouille noire semi-brillante
- Poids : 18 kg
- Fixation : à sceller dans un plot béton avec tige de fer
- Option disponible : version amovible sur fourreau, sur demande de devis



L'Alphatis I, 55A All. de l'Argentine, 30900 Nîmes

Adresse Mail : info@france-collectivites.fr

Tel : 04 30 65 01 79

www.france-collectivites.fr