

# BALANÇOIRE ORANGE - 2 SIÈGES



FRANCE-Collectivités.fr

MOBILIER URBAIN - MATÉRIEL & JEUX

CONFORME NORME

**NF**

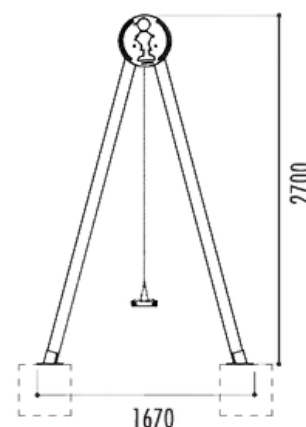
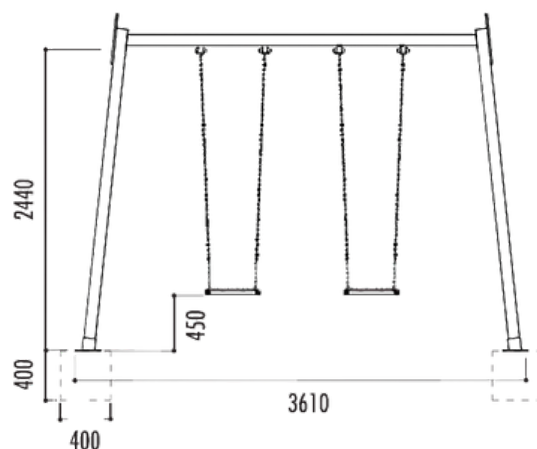
-EN 1176



Cette portique **balançoire 2 places** est conçue pour les enfants de 3 à 12 ans et offre un espace de jeu sécurisé, robuste et durable, idéal pour les aires de jeux collectives ou privées.

## Caractéristiques générales :

- Âge : 3 à 12ans
- 2 places
- Poteaux en bois traité autoclave section 90 x 90 mm et traverse en acier galvanisé 0 76 mm
- Sièges en caoutchouc maintenus par des chaînes en acier inoxydables
- À sceller ou fixations au sol par platines en acier
- Livré démonté
- Poids : 70 kg
- Assises : hauteur 45 cm
- Zone de sécurité : 700 x 410 cm
- Conforme à la norme EN 1176



L'Alphatis I, 55A All. de l'Argentine, 30900 Nîmes

Adresse Mail : [info@france-collectivites.fr](mailto:info@france-collectivites.fr)

Tel : 04 30 65 01 79

[www.france-collectivites.fr](http://www.france-collectivites.fr)