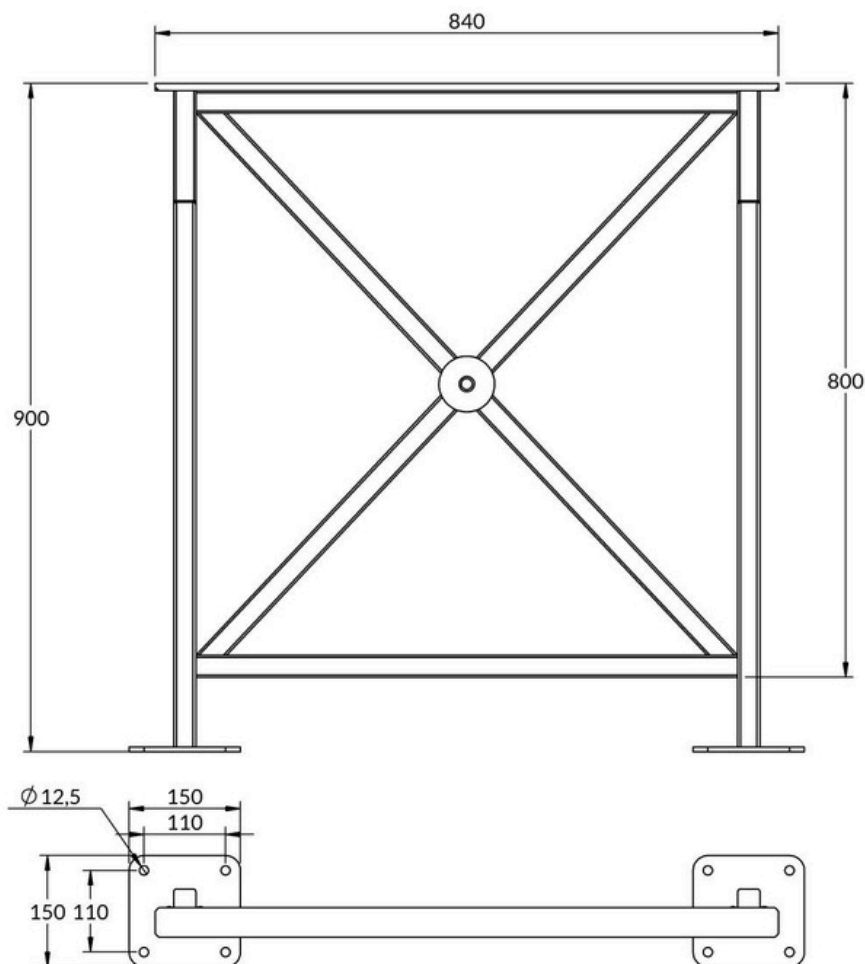


10000049

BARRIERE CROIX DE ST ANDRE LG 0.84 M SUR PLATINES [PEINT]



CARACTERISTIQUES

MATERIAUX :

Main courante acier demi rond de 40x10 mm Montants en tube acier de 30x30 mm avec renforts en tube acier de 60x30 mm Lisses et croix en tube acier de 30x30 mm Macaron central en tôle acier Ø75 Platines en tôle acier ép. 6 mm

Galvanisation à chaud Thermolaquage

FIXATION :

Chevillage sur sol béton

POIDS :

13.5 Kg

OPTION :

Kit de fixation au sol réf. 10900252

COLISAGE :

Sur palette 12Kg

Dimensions extérieures 1.10 x 0.90 M
30 barrières maxi

ANTICORROSION :

nuancier RAL
(standard)

FINITION :

Thermolaquage nuancier Futura
AkzoNobel
(nous consulter)



FRANCE
Collectivités
MOBILIER URBAIN - MATÉRIEL & JEUX