

NOTICE DE MONTAGE / ASSEMBLY INSTRUCTIONS

MONDIAL



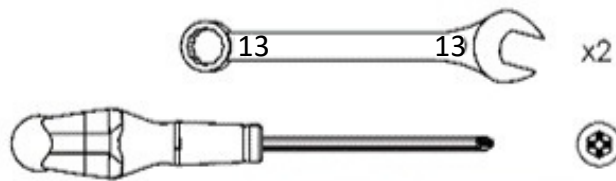
Ne convient pas aux enfants de moins de trois ans !
Not suitable for children under the age of three!



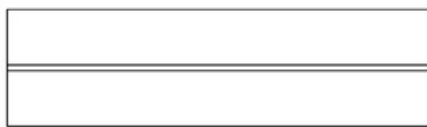
Suivre scrupuleusement les indications suivantes.
Scrupulously follow the belloved instructions.

Montage : 20 minutes, 2 personnes
Assembly : 20 minutes, 2 peoples

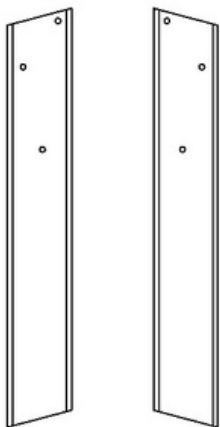
Outillage nécessaire non fournis
Not provided necessary tools:



Nomenclature / *Parts list :*



A (x2)



B (x4)



OUTIL A
TOOL A



C (x2)V-50-8-743



D (x2)MCEX011



E (x12)
V-21-8



F (x20)
V-30-8-30



E (x8)
V-20-8



H (x4)
V-01-3,5-35



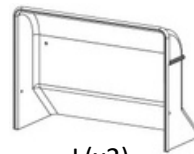
I (x20)
PLAS008 PLAS009



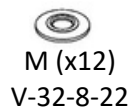
J (x8)
V-03-8-70



K(x4)
MCEX002



L(x2)



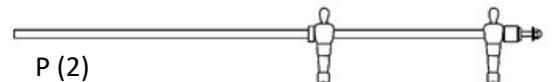
M (x12)
V-32-8-22



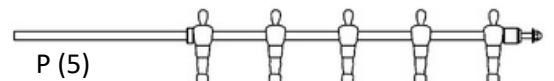
N (x8)
PLAS144



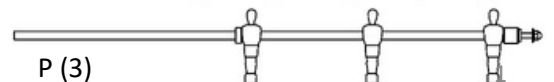
P (1)



P (2)



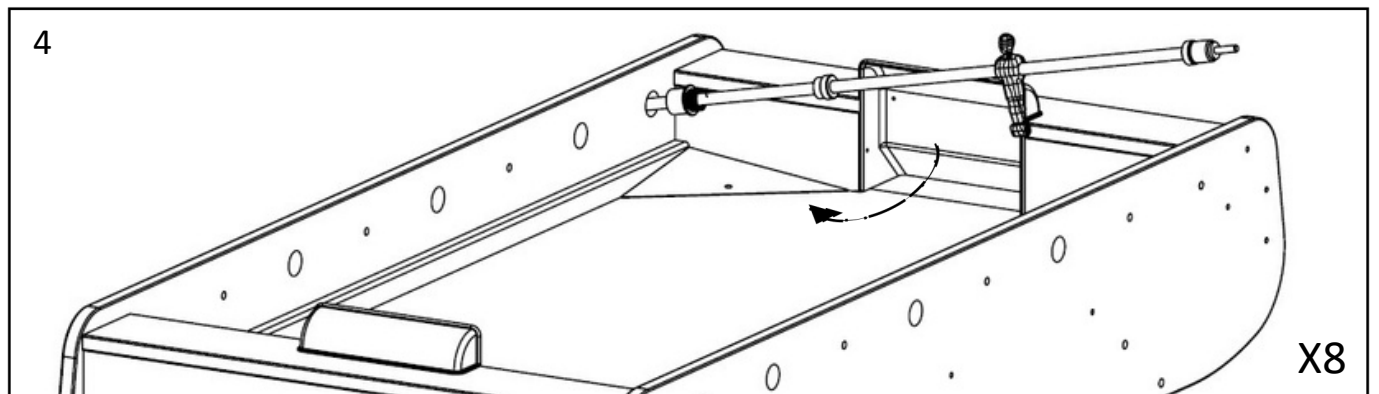
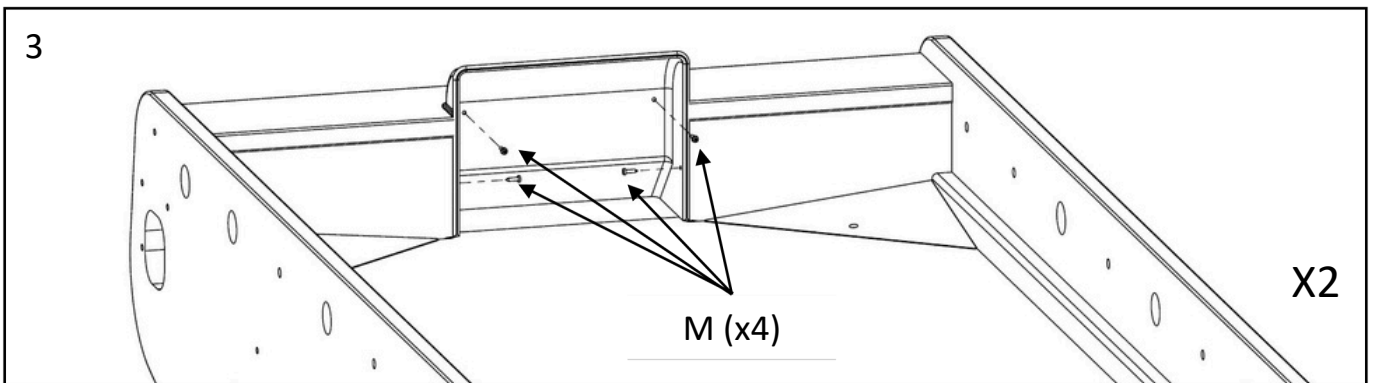
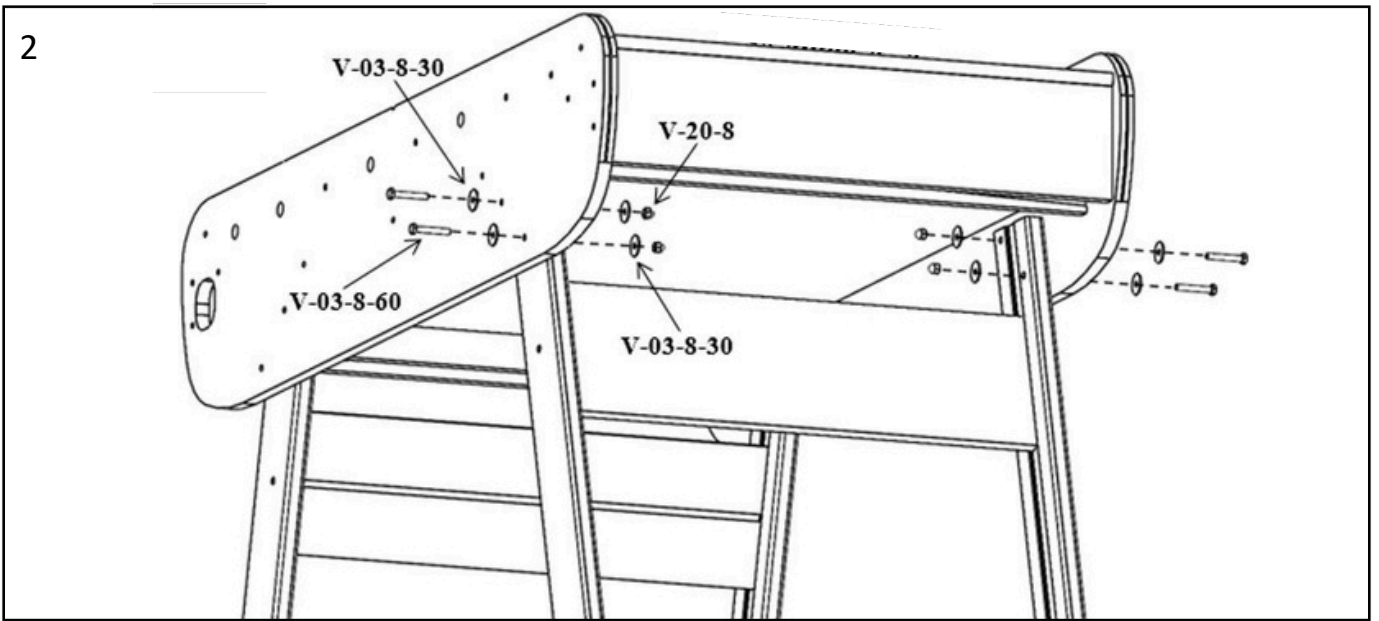
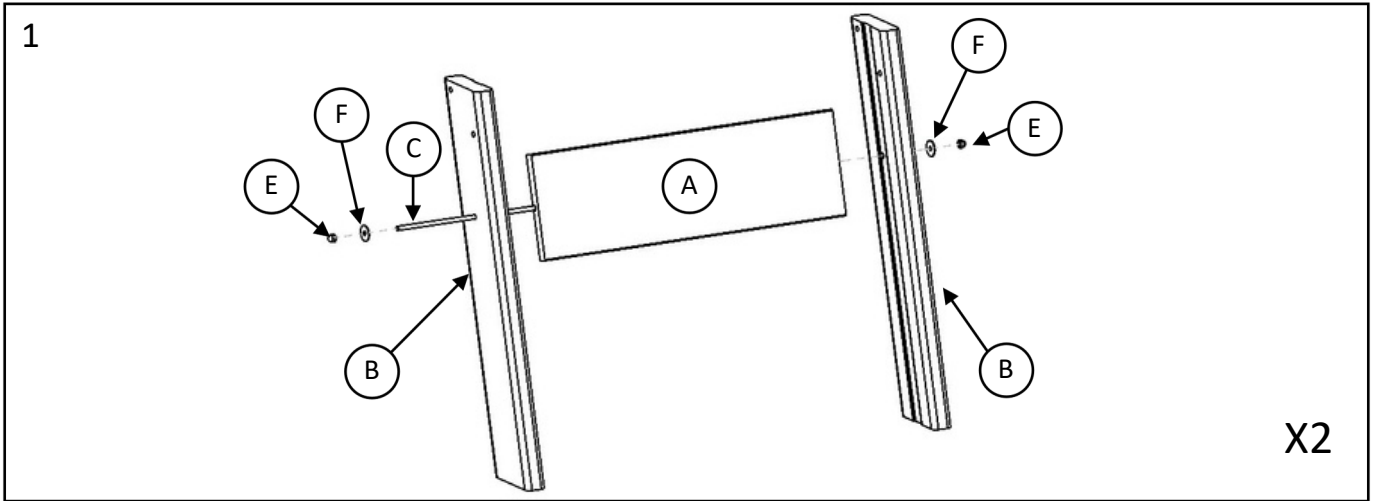
P (5)

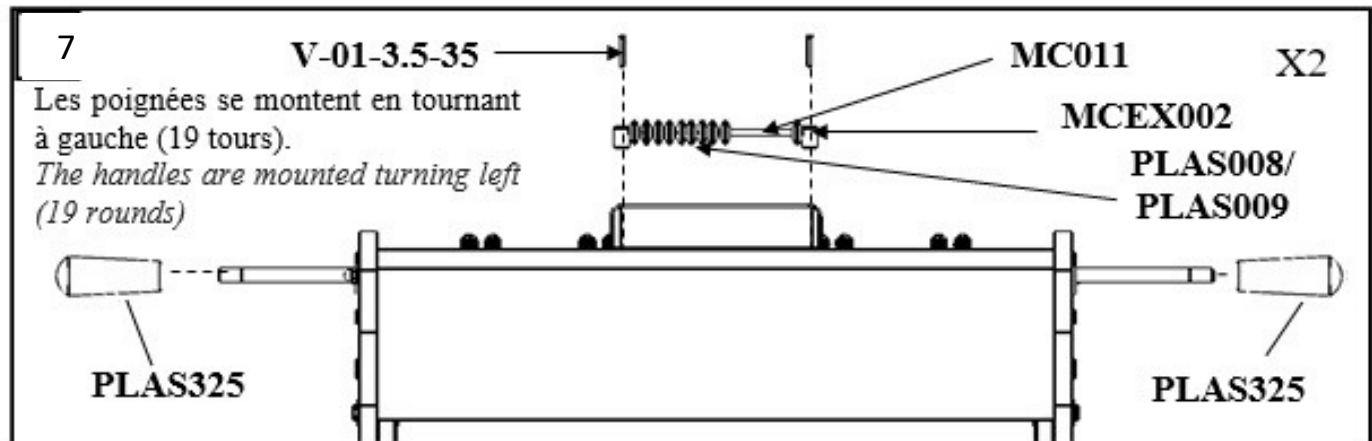
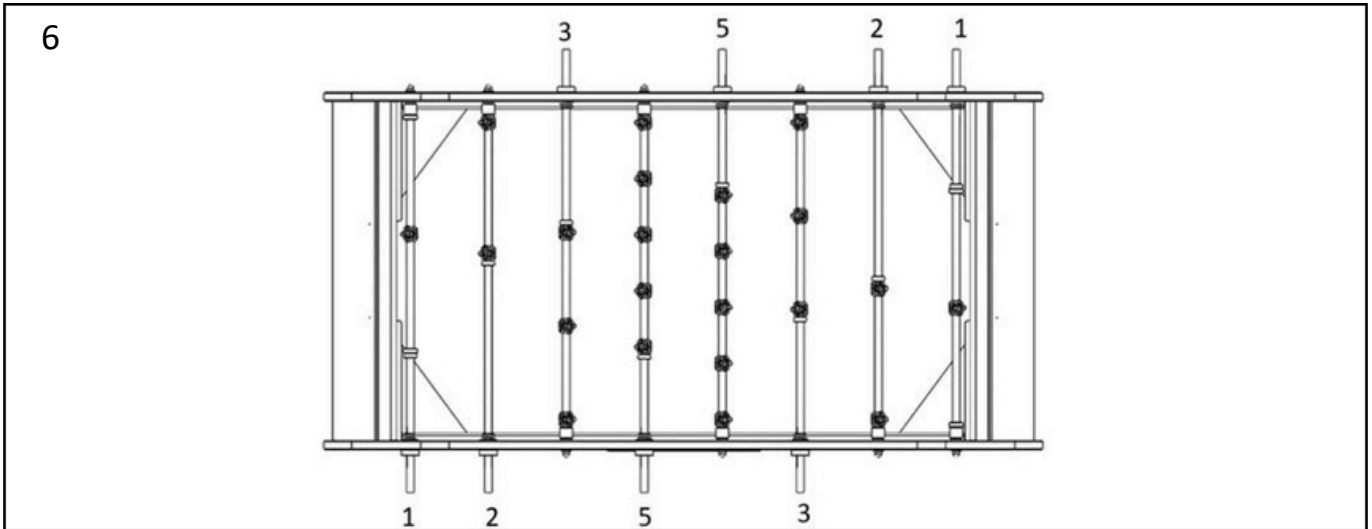
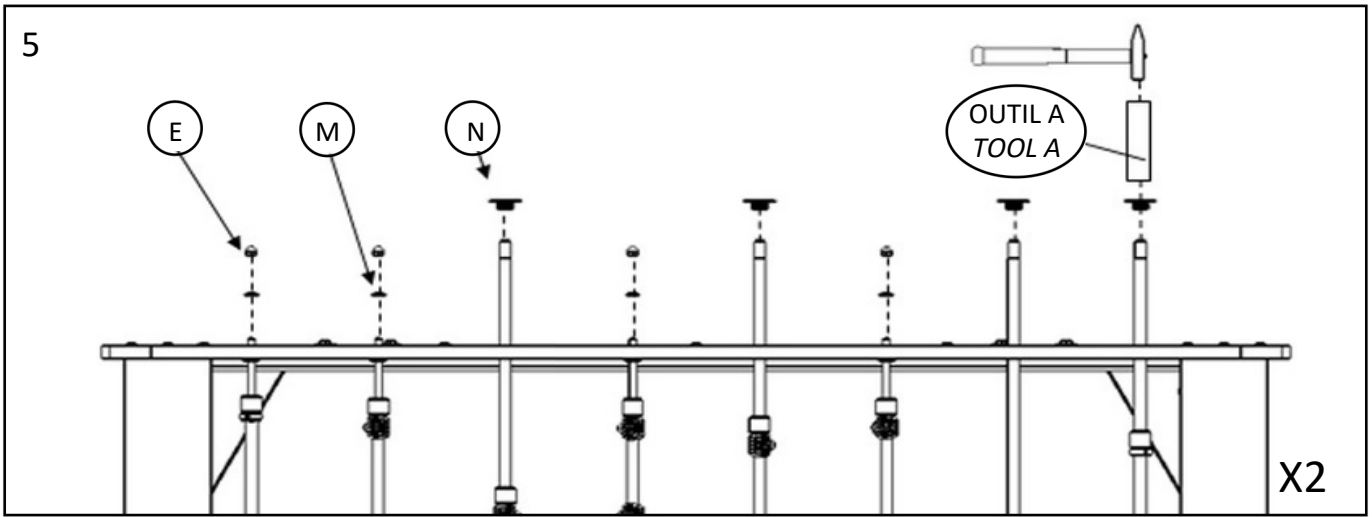


P (3)

2 équipes
2 teams

Montage/ Assembly:





FR

Pensez à
Donner ou recycler.



<https://quefairedemesdechets.fr>



FRANCE
Collectivités
MOBILIER URBAIN - MATÉRIEL & JEUX