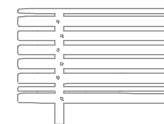
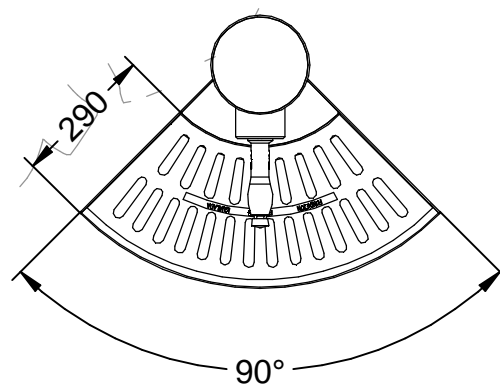
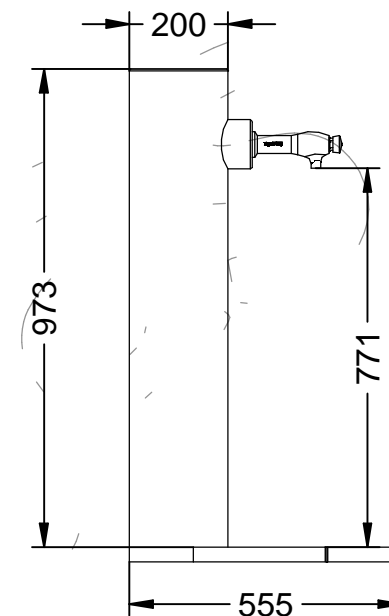
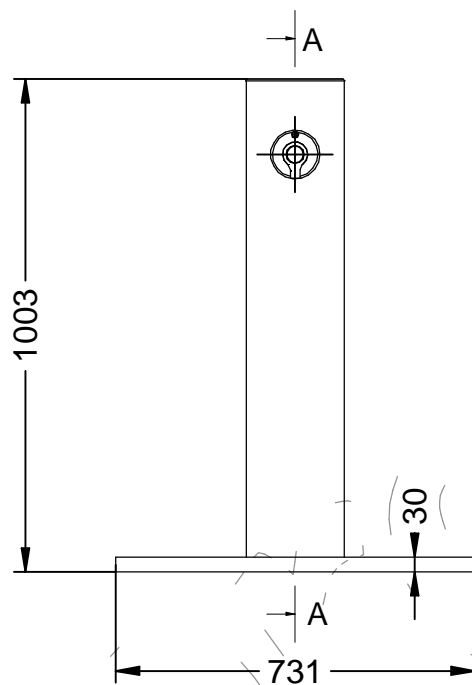


# C-15-CROM-FU

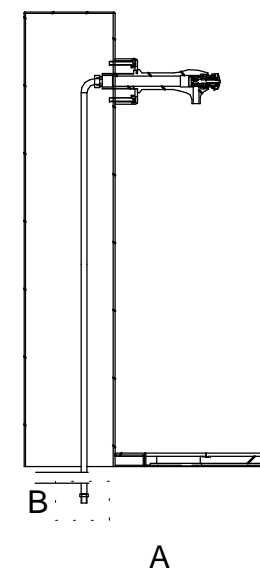
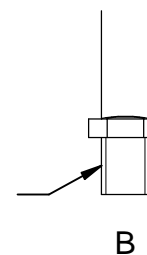
Fontaine modèle Vendôme avec un quart de grille circulaire en fonte et un robinet en laiton chromé.



FRANCE  
Collectivités

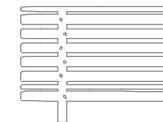


Raccord d'entrée  
1/2-13 UNC



## C-15-CROM-FU

Fontaine modèle Vendôme avec un quart de grille circulaire en fonte et un robinet en laiton chromé.



**FRANCE**  
Collectivités



Description: Fontaine modèle Vendôme avec grille 1/4 circulaire en fonte et robinet en laiton ( Chrome).

Caractéristiques:  
Robinet à bouton poussoir avec réglage d'écoulement.  
Connexion d'entrée 1/2 pouce.

- IMPORTANT -

Avant la saison du gel:

Il est essentiel de fermer le passage de l'eau vider les tuyaux et recommandé éventuellement retirer la tête du robinet.



Matériaux:  
Corps: Acier  
Robinet: Laiton ( Couleur argent). Grille: Fonte grise GG-20.

Finitions:  
Corps: Peint en gris martelé. Robinet: Vernis brillant.

Emballage: Palettisé et plastifié. Ancrage: Par embedment.

# Entretien et recommandations d'utilisation :

En cas de casse, vous pouvez vous procurer ces pièces de rechange dans les quincailleries ou chez des distributeurs locaux ; il s'agit de la pièce de rechange Presto la plus commercialisée.

Les références, selon la finition du robinet, sont les suivantes :

GRIF-10-CROM-PIÈCE DE RECHANGE – TÊTE (F-C/P)  
chromée 1025 (couleur argent)  
Référence Presto Ibérica : 1028.

## Dispositif de réglage du débit

Un dispositif de réglage du débit intégré dans la tête du robinet (pat. PRESTO) permet de faire varier la section d'écoulement de l'eau et, par conséquent, le débit.

### Comment effectuer le réglage du débit

Dévisser la tête du robinet.

Retirer le cylindre en plastique de la tête.

Tourner le cylindre de manière à présenter la section d'écoulement de l'eau face à l'orifice correspondant de la contre-pièce.

Remonter le cylindre sur la tête dans la bonne position.

Revisser la tête sur le corps du robinet.

### Protection contre le gel

- En fin de saison
- Effectuer la vidange des canalisations.
- Enfoncer plusieurs fois le bouton-poussoir.
- Retirer éventuellement la tête du robinet.

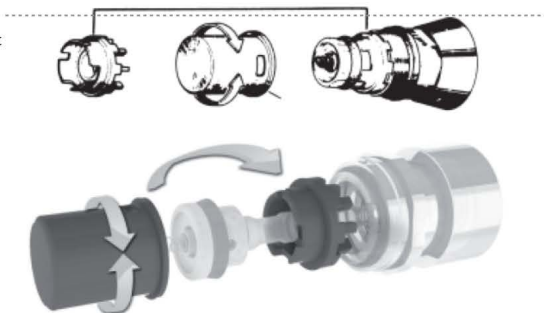
### Entretien pour tous les modèles de lavabos

#### Si le robinet ne se ferme pas, vérifier :

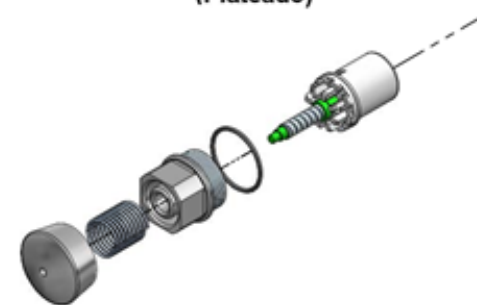
- La propreté du joint de fermeture.
- Que le ressort de désobstruction glisse librement dans le perçage calibré (le perçage ne doit pas être agrandi).

#### Si le robinet se ferme trop rapidement, vérifier :

- La propreté du joint du piston.
- Dans les deux cas, pour corriger cette anomalie, il suffit de dévisser la tête, de retirer le cylindre et d'immerger le mécanisme sous l'eau courante.



GRIF-10-CROM-RECAM  
(Plateado)



GRIF-10-CROM-PIÈCE DE RECHANGE – TÊTE (F-C/P)  
polie 1965 (couleur or)  
Référence Presto Ibérica : 1965.

GRIF-10-RECAM  
(Dorado)

