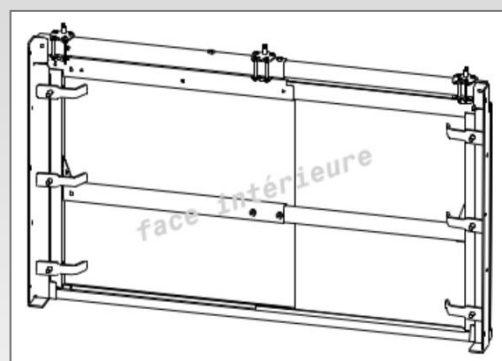
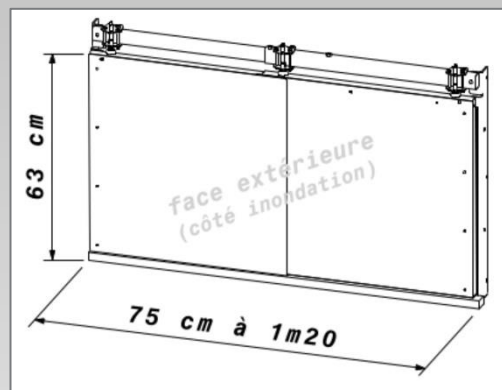
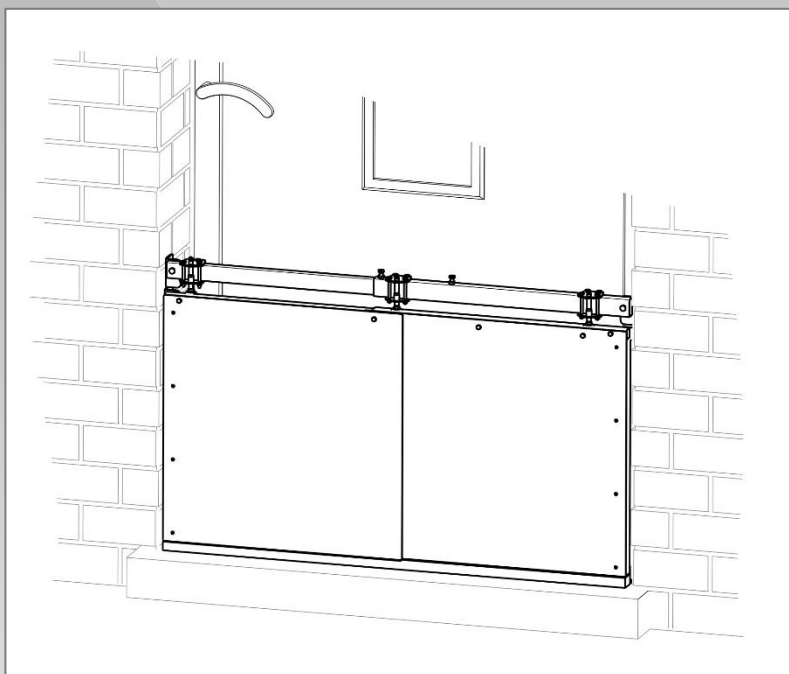


Barrière Anti Inondation Modulable



Argumentation commerciale

- Barrière anti inondation ajustable et démontable pour les maisons, locaux professionnels et commerce.
- Le temps de pré-installation est de 3 h.
- Le temps d'installation est de 15 min.
- Le joint est en mousse « cellule fermée ».
- Elle est livrée avec une cartouche de colle d'étanchéité (pistolet extrudeur non fourni)
- Visserie d'assemblage et de fixation au tableau fournies (visserie = chevilles plastiques avec tirefonds).

Descriptif technique

- Matière : tube rectangulaire 60 x 30 mm, 45 x 25 mm et 40 x 20 mm, épaisseur 2 mm
- Dimensions : HT hors tout 71,5 cm, utile 60 cm
– Largeur modulable de 75 à 120 cm
- Poids : 27 kg

% de produit recyclé	70 %
% d'emballage recyclé	100 %
Substance dangereuse > 0,1%	Non
Indice de réparabilité	10 / 10
Produit recyclable	Oui

Référence

Référence : **M630C**

Gencod : 3234640062815