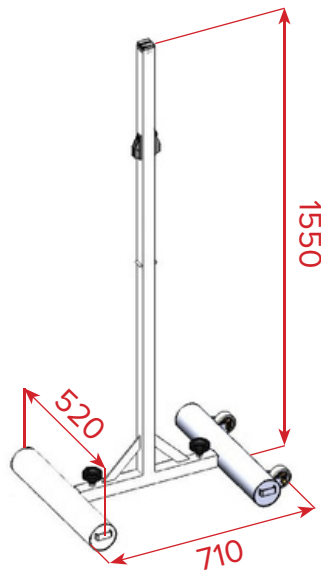


Poteau central d'entraînement en acier 40x40mm. Avec 2 embases de 20 kg chacune



Hauteur	1.55m
Largeur	0.52m
Profondeur	0.71m
Forme du profil	Carré
Dimensions du profil	40x40mm
Poids/unité	45 kg
Matériau	Acier
Couleur	Plastifié blanc

AVANTAGES



1. Facile à transporter grâce aux roues en PVC
2. Tension du filet facilitée grâce au taquet coinreur

PRODUITS ASSOCIÉS



S27008 - Poteau de soutien sur platine



S27040 - Poteaux scolaires embase 20 kg



S27840 - Filet loisir et entraînement



S28205 - Cloison mobile 4.0mx2.5m

