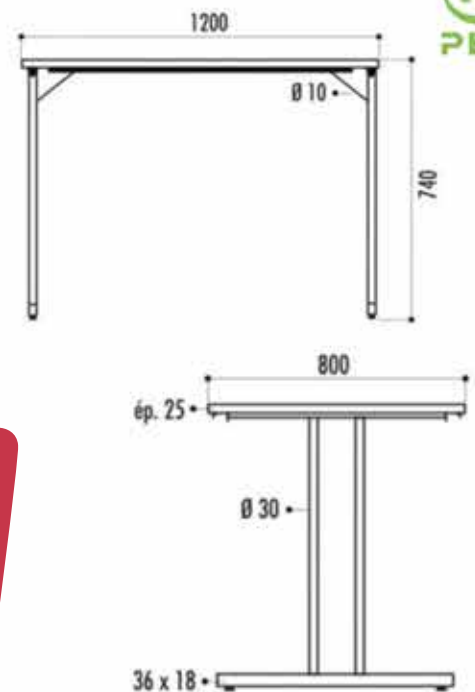


TABLE PLIANTE BOIS LANDES

La table pliante en bois pour tous vos événements et réceptions. Idéale pour les collectivités, associations, institution, etc. Cette table s'adapte à votre environnement grâce à son plateau et son piétement personnalisable selon la colorimétrie disponible.

CARACTÉRISTIQUES TECHNIQUES

- Plateau mélaminé, certifié PEFC n°10-31-1841
- Coloris du plateau au choix (voir colorimétrie ci-dessous)
- Epaisseur du plateau : 25 mm
- Chant souple antichocs gris (plateau gris) ou marron (plateau seringa beige)
- Piétement à dégagement latéral 36x 18 mm et Ø 30 mm
- Piétement en finition peinture époxy coloris gris martelé, noir ou gris argent
- 4 embouts en polypropylène noir non tachant
- 2 fils de pliage en acier Ø 10 mm avec blocage automatique
- Dimensions : L. 120 X 80 cm
- Poids : 22 kg



Pliante et empilable !

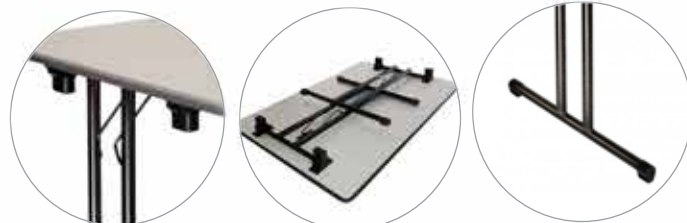


COLORIS PLATEAU :

- Gris
- Seringa beige

COLORIS PIETEMENT :

- Noir
- Gris martelé
- Gris argent



CONSEIL D'UTILISATION

Le label PEFC vous garantit que le produit est issu de sources responsables et qu'à travers l'acte d'achat, vous participez à la gestion durable des forêts.

PRODUITS DE LA GAMME

Table Berry

Table Tivoli

Table Massa

