

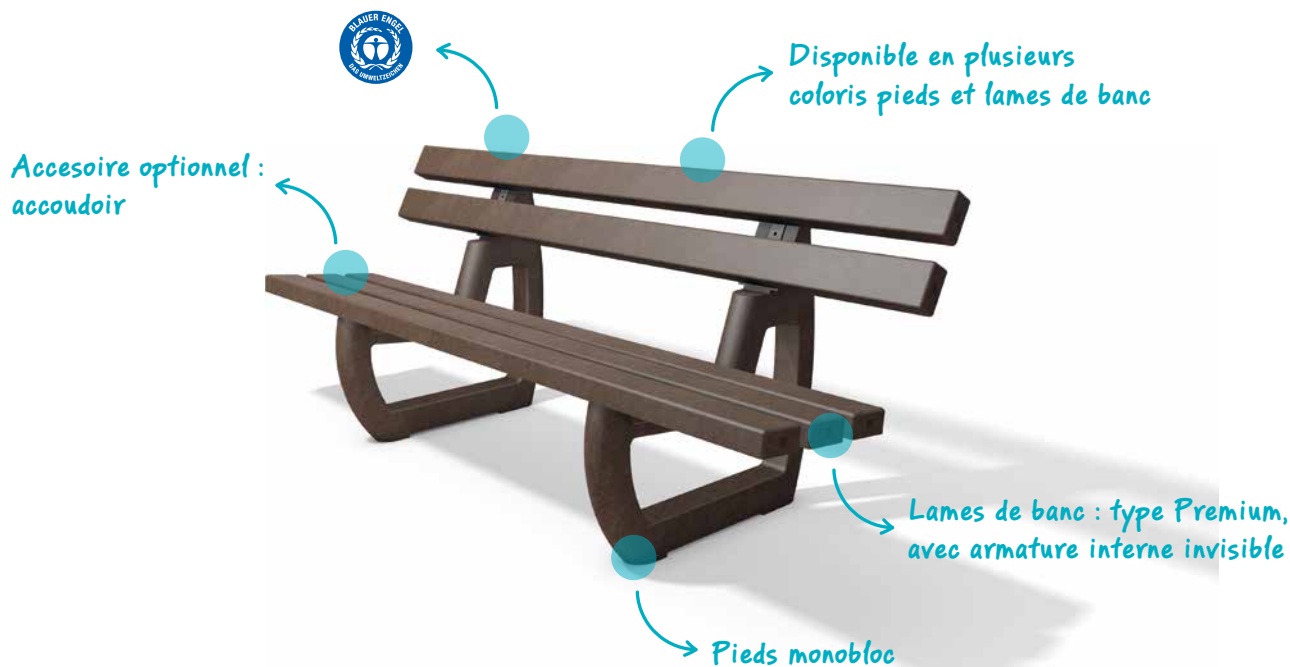
BANC TIVOLI

Polyvent et intemporel



FRANCE
Collectivités
MOBILIER URBAIN - MATÉRIEL & JEUX

Couleurs



Spécifications techniques :

MATIÈRE :

Matière **hanit**®

100% issue du recyclage de films plastiques

DIMENSIONS :

Longueurs : 150 cm et 200 cm

5 lames de banc : 150/200 x 10 x 4,7 cm

Hauteur d'assise : 45 cm

POIDS :

69 kg et 82 kg

COLORIS :

Marron / Gris-Vert / Gris-Bleu / Gris-Rouge

ACCESOIRES OPTIONNELS :

À cheiller ou à ancrer (ancrage type 1)

Accoudoir

Les avantages :



Recyclé et recyclable



Résistant aux intempéries



Imputrescible



Faible poids



Simple d'entretien



Sans échardes



Anti-graffiti



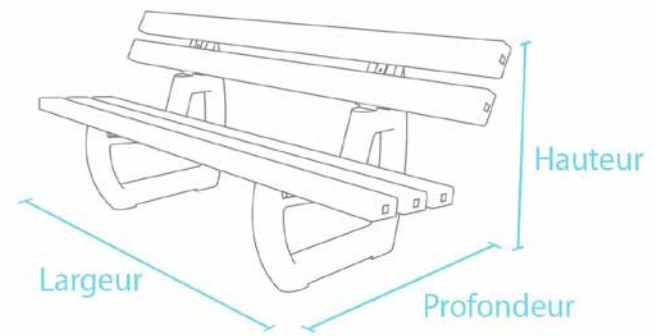
Se travaille comme le bois



Produit à retrouver sur : www.france-collectivites.fr

Banc Tivoli 1, Longueur : 150 cm				
Dimension L x P x H (env. cm)	Poids kg	Couleur	Référence ANC.	Référence NOUV.
150 x 70 x 80	69,0	marron	BTB 10 150	→ 4 300 048

Banc Tivoli 2, Longueur : 200 cm				
Dimension L x P x H (env. cm)	Poids kg	Couleur	Référence ANC.	Référence NOUV.
200 x 70 x 80	82,0	marron	BAB 10 200	→ 4 300 007
		gris-vert	BGA 10 200	→ 4 300 077
		gris-bleu	BLA 10 200	→ 4 300 073
		gris-rouge	BRC 10 200	→ 4 300 084



INFORMATION PRODUIT

- » Lame de banc : Type Premium
- » 5 lames de banc : 150/200 x 10 x 4,7 cm
- » Hauteur d'assise : 45 cm

Accessoires optionnels

- » Ancrage Type 1
- » Accoudoir

Les bancs et tables sont livrés en kits. La notice et le matériel de montage sont fournis.

