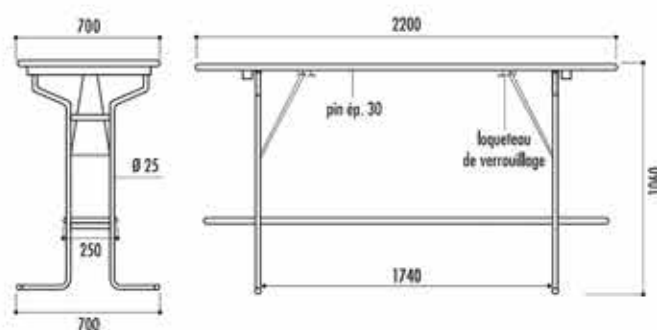


TABLE COMPTOIR FÉRIA

Sous abri ou en extérieur, plateau en pin massif, pour une utilisation pour un service au comptoir.
Robuste et conviviale pour des fêtes de village, féria, manifestations culturelles, etc.

CARACTÉRISTIQUES TECHNIQUES

- Table comptoir féria pour les fêtes et cérémonies, kermesses, marchés, festivals, etc.
- Parfaitement pliante et empilable
- Idéal pour les professionnels sur des points de restauration temporaires, pour réception au comptoir
- A utiliser aussi en complément sous un abri stand
- Plateau de la table en pin massif finition poncée et vernis naturel (vernis alimentaire)
- Epaisseur : 28/30 mm
- 2 taquets d'empilage vissés sous époxy verte
- Verrouillage de la table comptoir féria par 2 loqueteaux en acier galvanisé sous plateau
- Repose pieds amovible sous la table comptoir
- Dimension de la table : L. 2000 x l. 700 x h. 1200 mm
- Poids : 31 kg



CONSEIL D'UTILISATION

Le plateau de la table est traité avec un vernis alimentaire. Il n'est donc pas nocif pour les usagers et permet une plus grande durabilité dans le cadre d'un usage intensif.

EN OPTION

Ensemble brasserie tubulaire



Chariot pour tables bois brasserie

