

# Potelet **INOX**

Inox brossé

Ø 76, 90 ou 114 mm

Ø 76 mm

Ø 90 mm

Ø 114 mm





Les potelets Province respectent les prescriptions de l'arrêté du 18 septembre 2012 relatif à la détection des obstacles bas.

### CARACTÉRISTIQUES TECHNIQUES

- > Tube en acier inoxydable 304 brossé :  
ø 76, ø 90 ou ø 114 mm, épaisseur 2 mm
- > Hauteur hors sol :
  - 900 mm (ø 76 et ø 90 mm)
  - 800 mm (ø 114 mm)
- > Hauteur hors tout :
  - 1080 mm (ø 76 et ø 90 mm)
  - 980 mm (ø 114 mm)
- > Pommeau : en tôle Inox brossé 304

Serrubloc® 21



Réf. 206761

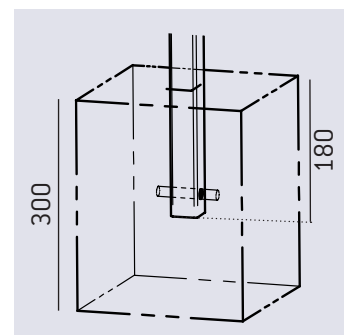
### RECOMMANDATIONS DE POSE

- > Pose par scellement direct (hauteur du scellement 180 mm)

### OPTION

- > Peuvent être rendus amovibles grâce au Serrubloc® 21

### PLAN DE SCHELLEMENT



### RÉFÉRENCES

Potelet ø 76 mm	206761
Potelet ø 90 mm	206762
Potelet ø 114 mm	206763
<b>Option</b>	
Serrubloc® 21 pour potelet ø 76 mm	206557
Serrubloc® 21 pour potelet ø 90 mm	206556
Serrubloc® 21 pour potelet ø 114 mm	206558

### FINITION PEINTURE

- > Inox brossé



Inox brossé

Potelet ø 76 mm



Potelet ø 90 mm



Potelet ø 114 mm

