



CLOUS PODOTACTILES

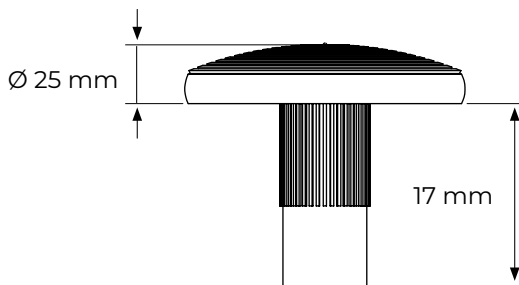
FABRIQUÉ EN FRANCE



PMR

Ces clous podotactiles en inox sont conformes à la norme NF P98-351.

CARACTÉRISTIQUES



SPÉCIFICITÉS TECHNIQUES

FIXATION

Scellement chimique

MATIÈRES

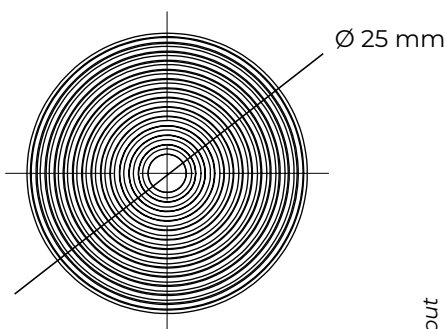
Inox 316L | 304L

DIAMÈTRE

Ø 25 mm

FINITIONS

Brut | noir



GABARITS DE PERÇAGE EN OPTION.

2 dimensions : 400 mm et 600 mm de largeur

