

Abri Vélos Dôme

Modèle initial – 6 vélos + 2 scooters / motos OU 9 vélos



Argumentation commerciale

- Abri à vélos dôme capacité 6 vélos + 2 scooter / motos
- Montage facile & rapide : 4 h à 2 personnes
- Assemblage invisible
- Structure en tube Ø 60, épaisseur 2 mm
- Pieds réglables en hauteur pour compenser la différence de niveau

Livré avec un panneau solaire + spot
(Détecteur de présence uniquement la nuit)



Descriptif technique

- Tube Ø 60 mm, épaisseur 2 mm
- Toit en poly carbone alvéolaire 6 mm
- Cloison en panneau transparent en PMMA (plexiglass) 6 mm
- Protection contre la rouille par traitement spécial de zingage + bichromatage et peinture poudre époxy gris anthracite
- Possibilité de le convertir en couloir entre 2 bâtiments (Réf M100V)

Dimensions :

Hors tout :

Long. : 3,21 m

Larg. : 2,21 m

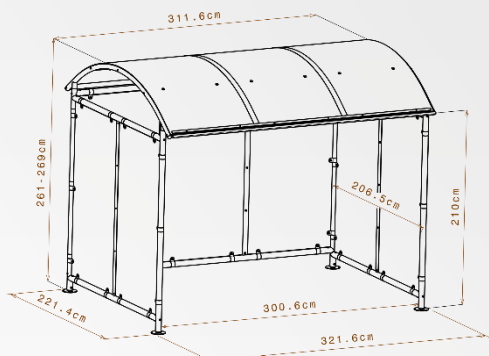
Hauteur : 2,69 m

Utile :

Long. : 3 m

Larg. : 2,06 m

Hauteur : 2,10 m



Référence Mottez

Réf. Mottez : **B814C**

Gencod : 3234640059105

Gris anthracite RAL 7021

Existe en plusieurs coloris

Bordeaux
RAL 3005

Réf B814VBX
3234640061054

Bleu
RAL 5002

Réf B814VBL
3234640061078

Vert
RAL 6005

Réf B814VVT
3234640061061

Gris foncé
RAL 7016

Réf B814VGR
3234640061085

Abri Vélos Dôme

Modèle Suivant



- Modèle à fixer sur l'abri initial pour l'agrandir
- Possède les mêmes caractéristiques que le B814C

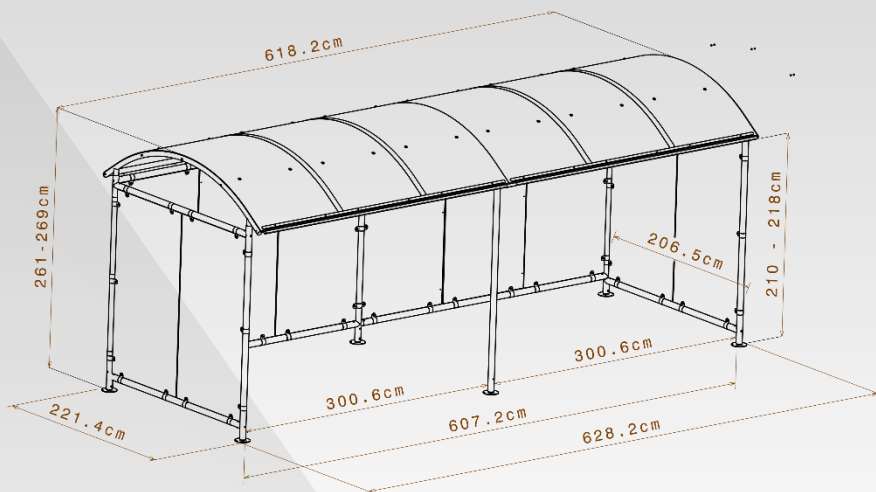
Dimensions :

Hors tout :

Long. : 6,28 m
Larg. : 2,21 m
Hauteur : 2,69 m

Utile :

Long. : 6,07 m
Larg. : 2,06 m
Hauteur : 2,10 m



Référence Mottez

Réf. Mottez : **B814CSUI**

Gencod : 3234640059112

Gris anthracite RAL 7021

Existe en plusieurs coloris

Bordeaux
RAL 3005

Réf B814VSUIBX
3234640061092

Bleu
RAL 5002

Réf B814VSUIBL
3234640061115

Vert
RAL 6005

Réf B814VSUIVT
3234640061108

Gris foncé
RAL 7016

Réf B814VSUIGR
3234640061122