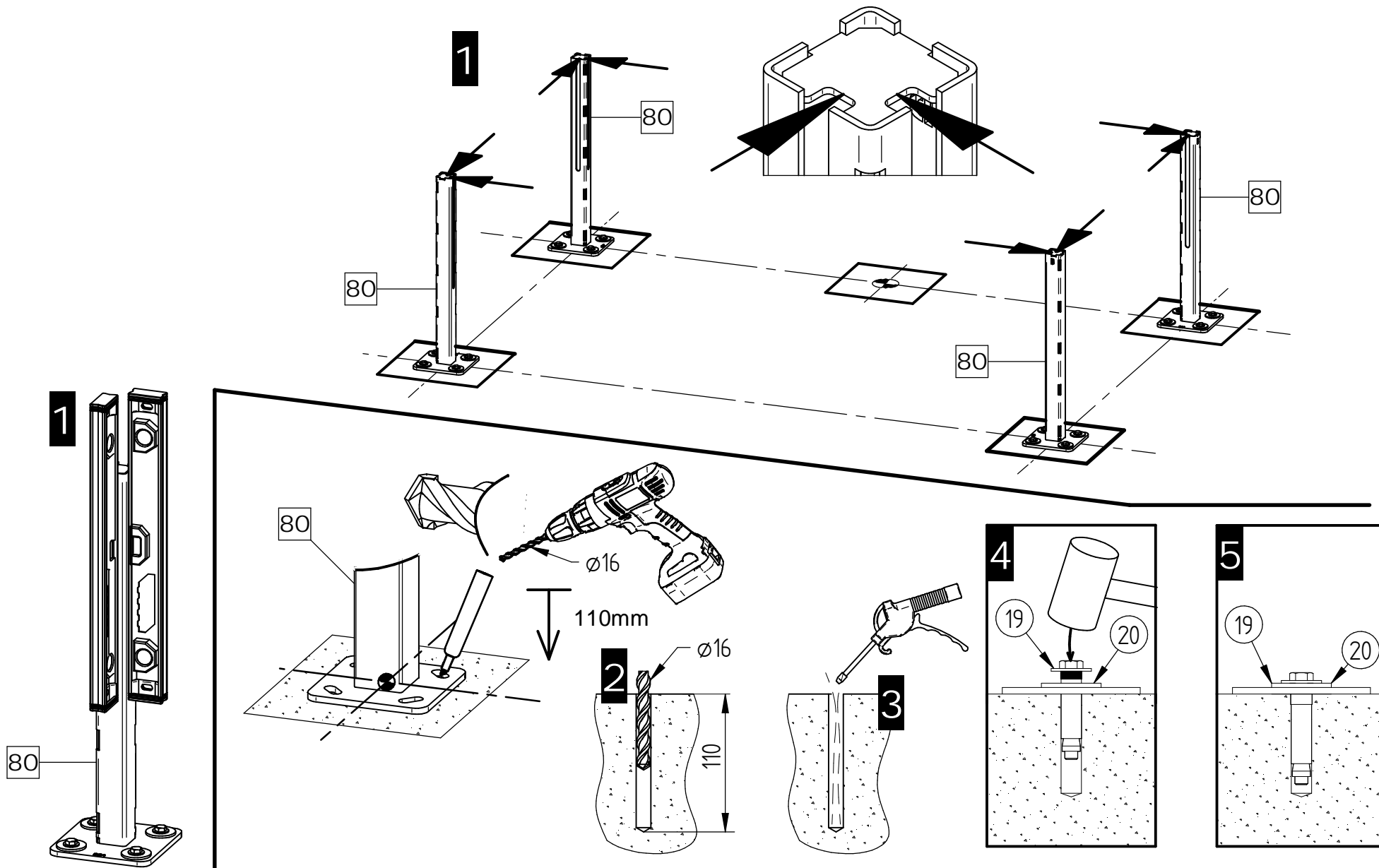
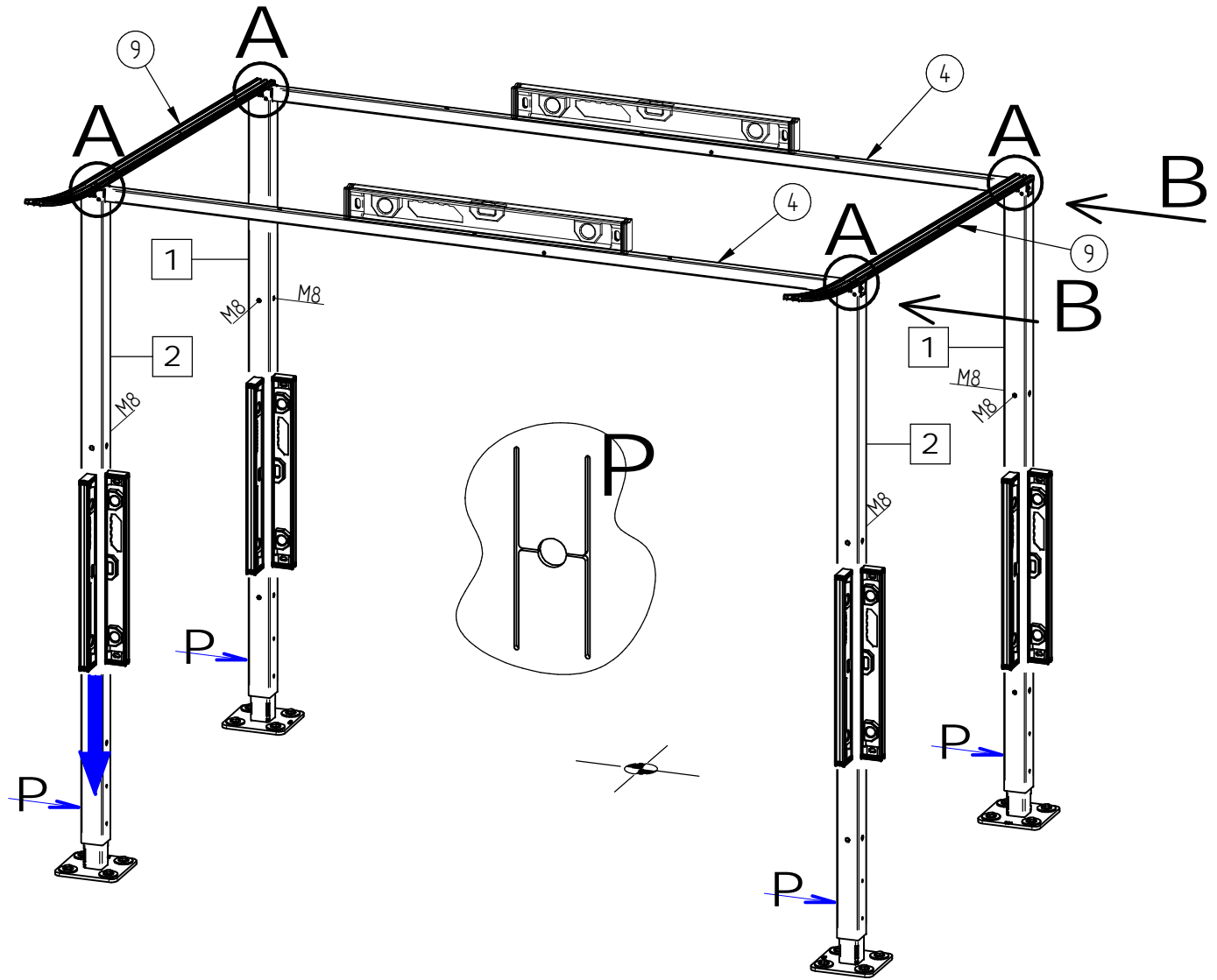
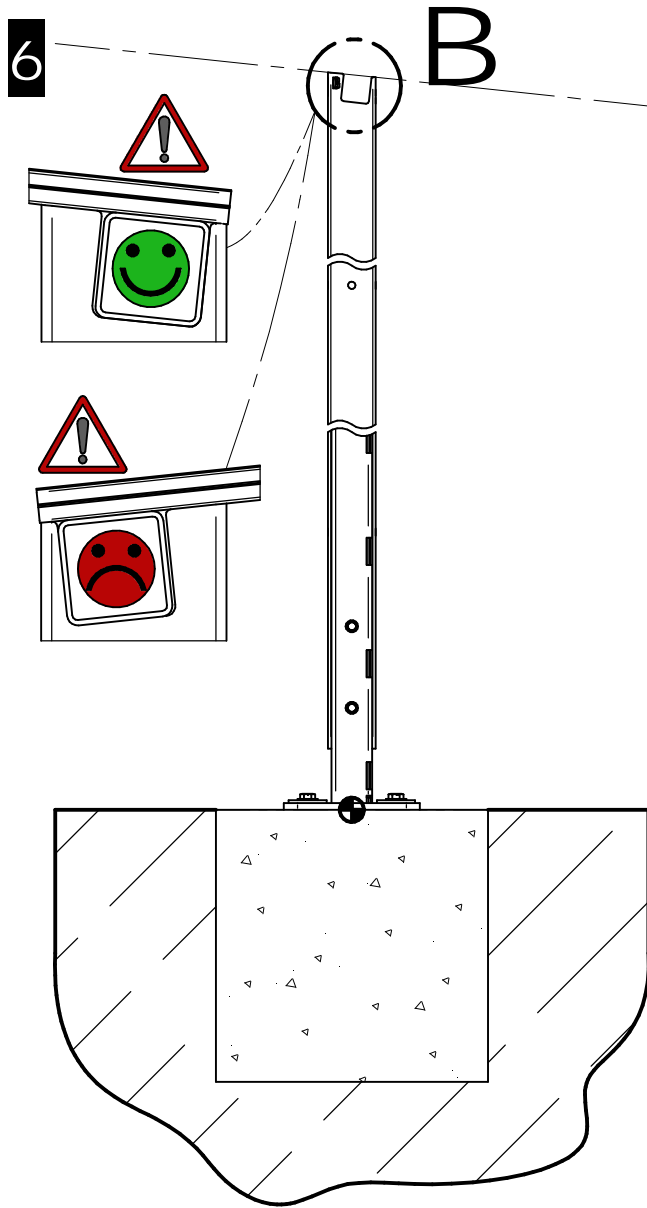


Scellement & Positionnement Poteaux

Modulo - Platine - 2 Bardages Latéraux (1 Module)





A

