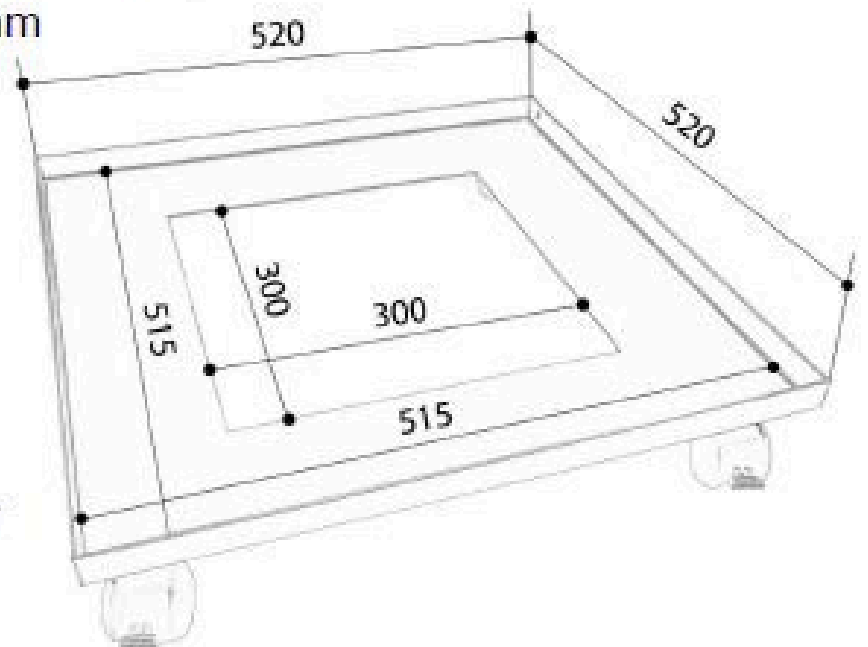




LES CHARIOTS

Descriptif :

- Structure tôle acier
- Finition peinture au four coloris vert RAL 6005
- 4 roues pivotantes Ø 50 mm dont 2 avec freins
- Dimensions utiles 510x510 mm,
- Hauteur totale 100 mm
- Poids 4 kg



Options :

- ✗ Autre RAL
- ✗ Modèle sur mesure possible