

## MINI BORNE

FABRIQUÉ EN FRANCE

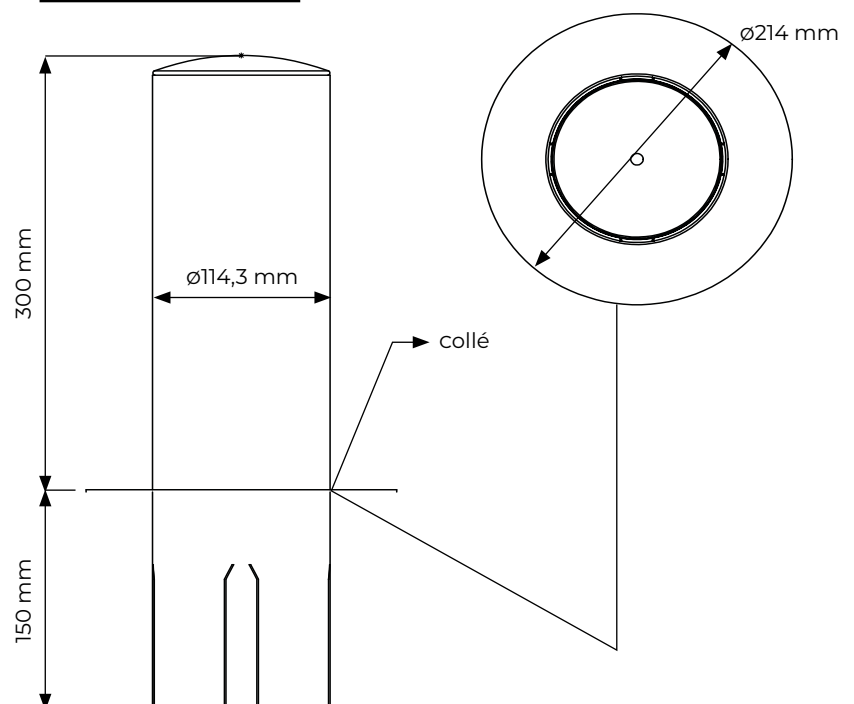


### À SCELLER

PROTECTION DES PASSAGES  
DE PORTES OU DES ANGLES



### CARACTÉRISTIQUES



### SPÉCIFICITÉS TECHNIQUES

#### FIXATION

À sceller, remplissage béton

#### MATIÈRES

Inox 316L | 304L

**DIAMÈTRE** Ø 114 mm

#### HAUTEUR

450 mm hors tout

#### FINITION

Brossé

Livrée avec collerette  
de finition inox.