



## CARACTÉRISTIQUES TECHNIQUES

- > Abri cycles en porte-à-faux
- > Dimensions :  
largeur 2700 x hauteur 2097 x profondeur 2323 mm
- > Structure : poteaux en acier 100 x 60 mm
- > Toiture : traverses en tubes acier 50 x 30 mm,  
panneaux en polycarbonate alvéolaire  
épaisseur 10 mm traité anti-UV
- > Extension à l'infini grâce à son module  
complémentaire, largeur 1300 mm



Réf. 529614 + 204105 + 204711

## RECOMMANDATIONS DE POSE

- > Fixation par scellement direct

## OPTIONS

- > Bardages de fond et latéraux : cadre alu  
et panneaux en polycarbonate alvéolaire  
épaisseur 10 mm, traité anti-UV

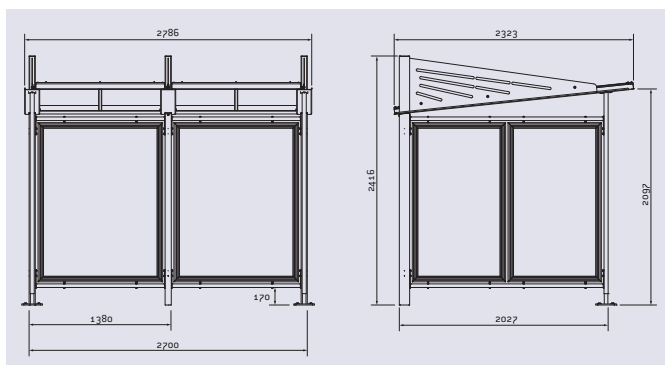
## RÉFÉRENCES

|  |                         |
|--|-------------------------|
| Abri cycles initial (sans bardage)   | 529610                  |
| Abri cycles complémentaire (sans bardage)  | 529611                  |
| <b>Abri cycles "tout-en-un"</b> : initial +<br>bardage de fond + bardages latéraux                         | <b>NOUVEAUTÉ</b> 529613 |
| <b>Abri cycles "tout-en-un"</b> : initial +<br>2 complémentaires + bardages de<br>fond + bardages latéraux | <b>NOUVEAUTÉ</b> 529614 |
| <b>OPTIONS</b>   |                         |
| Bardages latéraux (la paire)   | 529616                  |
| Bardage de fond - abri initial   | 529615                  |
| Bardage de fond - abri complémentaire  | 529617                  |



Réf. 529613

## SCHÉMA



## FINITION PEINTURE

- > Peint sur galva selon nos coloris

|          |          |          |               |               |
|----------|----------|----------|---------------|---------------|
|          |          |          |               |               |
| RAL 3020 | RAL 3004 | RAL 5010 | RAL 6005      | RAL 8017      |
|          |          |          |               |               |
| RAL 7044 | RAL 9010 | RAL 9005 | Gris PROCITY® | Aspect Corten |





## APPUI VÉLOS TROMBONE Ø 60 MM

### CARACTÉRISTIQUES TECHNIQUES

- > Peu encombrant
- > Hauteur hors sol : 1000 mm
- > Largeur : 625 mm
- > Structure : tube acier Ø 60 mm, ép. 2 mm
- > Autre version : disponible avec tôle signalétique épaisseur 3 mm

### RECOMMANDATIONS DE POSE

- > Pose par scellement direct



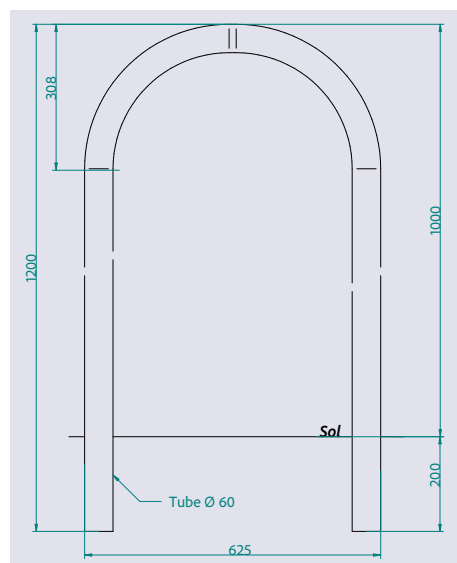
Réf. 201050

FINITION PEINTURE



Galva

### SCHÉMA



## APPUI VÉLOS LISBONNE

### CARACTÉRISTIQUES TECHNIQUES

- > Faible encombrement autorisant la fixation simultanée du cadre et de la roue
- > Largeur : 505 mm
- > Hauteur hors sol : 870 mm
- > Structure : tube acier 80 x 40 mm

### RECOMMANDATIONS DE POSE

- > Pose par scellement direct ou sur platine selon le choix de l'abri vélos



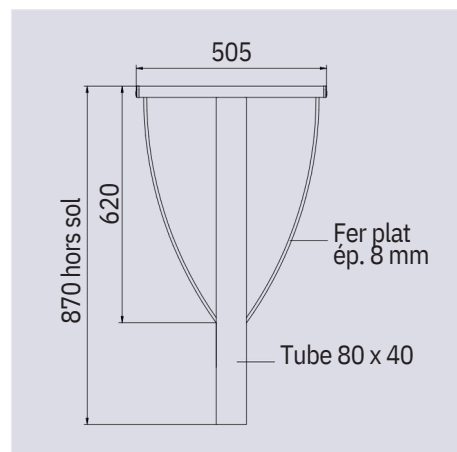
Réf. 207545

FINITION PEINTURE



Galva

### SCHÉMA



## APPUI VÉLOS MILAN

### CARACTÉRISTIQUES TECHNIQUES

- > Hauteur hors sol :
  - 850 mm, en scellement direct
  - 855 mm, sur platines
- > Largeur : 660 mm
- > Structure : tube acier 50 x 30 mm
- > Deux versions au choix :
  - Classique
  - Avec tôle signalétique épaisseur 5 mm

### RECOMMANDATIONS DE POSE

- > Pose par scellement direct ou sur platine selon le choix de l'abri vélos

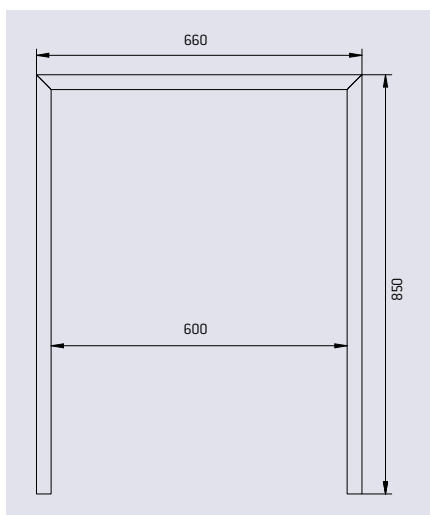


FINITION PEINTURE



Galva

### SCHÉMA



## ARCEAU VÉLOS

### CARACTÉRISTIQUES TECHNIQUES

- > Tube acier Ø 50 mm
- > Longueur 700 mm
- > Hauteur hors sol 850 mm

### RECOMMANDATIONS DE POSE

- > Fixation par scellement direct ou sur platines ovales selon le choix de l'abri vélos



FINITION PEINTURE



Galva

### SCHÉMA

