

## AQUAMIR MIROIRS POUR PISCINES

Réf. 9210 PS



Réf. 908



### RÉFÉRENCES

| OPTIQUE       | PRODUITS                       | RÉF.           |
|---------------|--------------------------------|----------------|
| 1000 x 800 mm | Miroir pour piscine extérieure | <b>9210 PS</b> |
| 1000 x 800 mm | Miroir pour piscine intérieure | <b>908</b>     |

### GARANTIES

> Garantie intégrale (optique, cadre et fixation)\*

- P.A.S.** 5 ans Garantie  
 > Incassable > Léger > Indéformable  
 > Résistant aux chocs > Traitement de surface anti-UV  
 > Traitement anti-rayures et antistatique > Garantie 5 ans

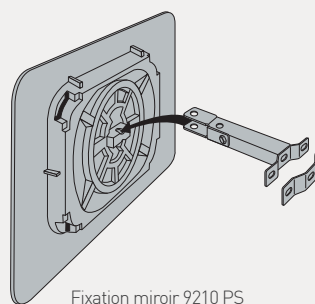
### CARACTÉRISTIQUES TECHNIQUES

| RÉF.           | DISTANCE MAXI DE L'UTILISATEUR AU MIROIR | POIDS BRUT (kg) | DIMENSIONS DE L'EMBALLAGE (mm) |
|----------------|--|-----------------|--------------------------------|
| <b>9210 PS</b> | 25 mètres                                | 10,7            | 990 x 130 x 1225               |
| <b>908</b>     | 25 mètres                                | 5,7             | 990 x 140 x 800                |

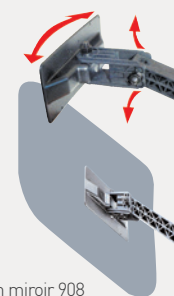
- > Qualité P.A.S® : l'optique renvoie une image nette, sans aucune déformation
- > Bombage : vision à 90° permettant le contrôle de 2 directions
- > Résistant aux vapeurs de chlore
- > Le miroir 9210 PS possède un cadre en résine thermoplastique traité et testé anti-UV pour éviter le craquellement et le jaunissement
- > Fixation fournie

FABRICATION FRANÇAISE

### SCHEMA DE FIXATION



Fixation miroir 9210 PS



Fixation miroir 908

#### FIXATION MIROIR 9210 PS :

- > Fixation en acier galvanisé pour murs, poteaux ronds (Ø 60 à 90 mm) et poteaux rectangulaires (60 x 80 mm ou 80 x 80 mm)
- > Permet un réglage précis de la position du miroir

> **Fixation testée et certifiée pour résister au vent jusqu'à 183 km/h**

#### FIXATION MIROIR 908 :

- > Fixation murale avec empreinte de poteau Ø 76 mm, longueur 500 mm
- > Restriction de pose : le miroir doit être au minimum à 300 mm d'une baie vitrée

### DIMENSIONS

