



## CARACTÉRISTIQUES TECHNIQUES

- > Dimensions :  
largeur 2453 x hauteur 2150 x profondeur 1976 mm
- > Structure : profilés tubulaires Ø 50 mm en aluminium anodisé, à assembler avec des raccords en aluminium moulé bloqués par vis en inox
- > Toiture : panneaux en polycarbonate alvéolaire épaisseur 10 mm traité anti-UV
- > Extension : module complémentaire, largeur 2397 mm



Réf. 529265 + 204719 + 529261 + 529271

## RECOMMANDATIONS DE POSE

- > Fixation par scellement direct

## OPTIONS

- > Bardages de fond et latéraux : panneaux en polycarbonate alvéolaire épaisseur 10 mm, traité anti-UV

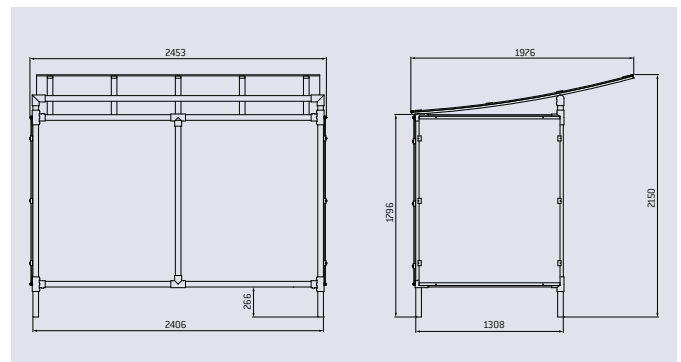


Réf. 529265

## RÉFÉRENCES

|   |        |
|---|--------|
| Abri cycles initial (sans bardage)  | 529260 |
| Abri cycles complémentaire (sans bardage)                                       | 529261 |
| <b>Abri cycles "tout-en-un"</b> : initial + bardage de fond + bardages latéraux | 529265 |
| <b>OPTIONS</b>  |        |
| Bardages latéraux (la paire)  | 529270 |
| Bardage de fond   | 529271 |

## SCHÉMA



## FINITION PEINTURE

- > Aluminium anodisé



Galva





## APPUI VÉLOS TROMBONE Ø 60 MM

### CARACTÉRISTIQUES TECHNIQUES

- > Peu encombrant
- > Hauteur hors sol : 1000 mm
- > Largeur : 625 mm
- > Structure : tube acier Ø 60 mm, ép. 2 mm
- > Autre version : disponible avec tôle signalétique épaisseur 3 mm

### RECOMMANDATIONS DE POSE

- > Pose par scellement direct



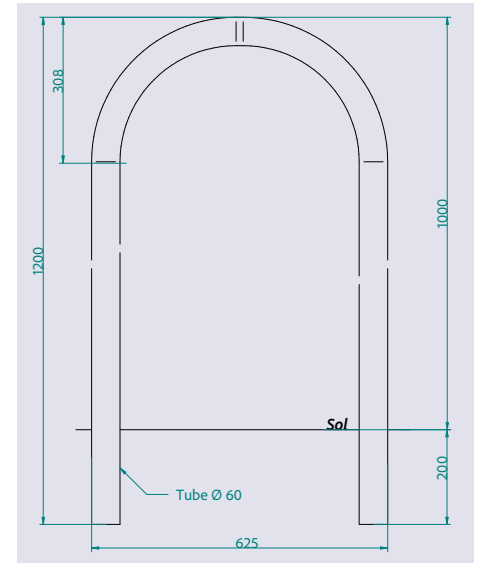
Réf. 201050

FINITION PEINTURE



Galva

### SCHÉMA



## APPUI VÉLOS LISBONNE

### CARACTÉRISTIQUES TECHNIQUES

- > Faible encombrement autorisant la fixation simultanée du cadre et de la roue
- > Largeur : 505 mm
- > Hauteur hors sol : 870 mm
- > Structure : tube acier 80 x 40 mm

### RECOMMANDATIONS DE POSE

- > Pose par scellement direct ou sur platine selon le choix de l'abri vélos



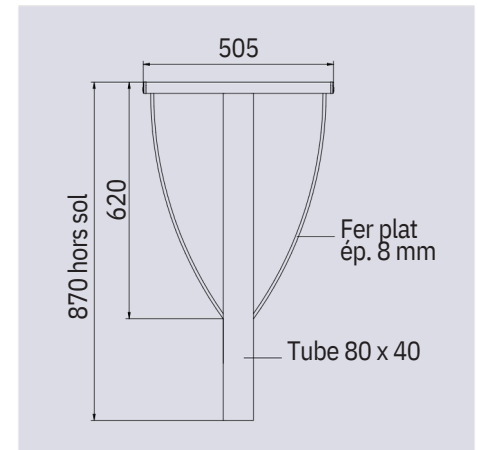
Réf. 207545

FINITION PEINTURE



Galva

### SCHÉMA



## APPUI VÉLOS MILAN

### CARACTÉRISTIQUES TECHNIQUES

- > Hauteur hors sol :
  - 850 mm, en scellement direct
  - 855 mm, sur platines
- > Largeur : 660 mm
- > Structure : tube acier 50 x 30 mm
- > Deux versions au choix :
  - Classique
  - Avec tôle signalétique épaisseur 5 mm

### RECOMMANDATIONS DE POSE

- > Pose par scellement direct ou sur platine selon le choix de l'abri vélos

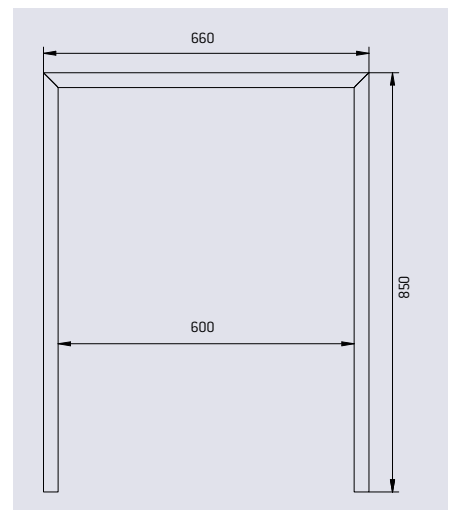


FINITION PEINTURE



Galva

### SCHÉMA



## ARCEAU VÉLOS

### CARACTÉRISTIQUES TECHNIQUES

- > Tube acier Ø 50 mm
- > Longueur 700 mm
- > Hauteur hors sol 850 mm

### RECOMMANDATIONS DE POSE

- > Fixation par scellement direct ou sur platines ovales selon le choix de l'abri vélos



FINITION PEINTURE



Galva

### SCHÉMA

