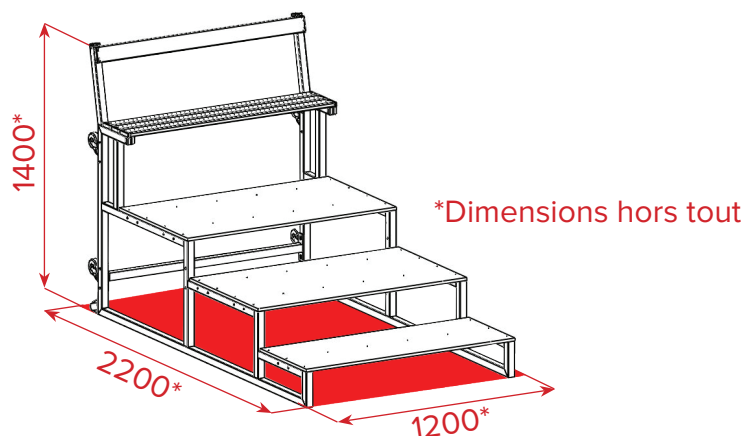
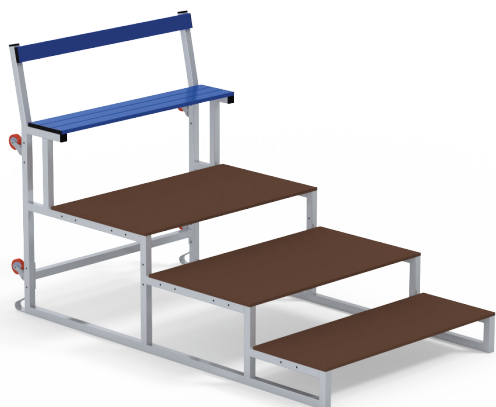


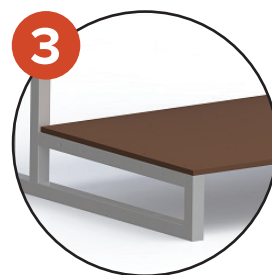
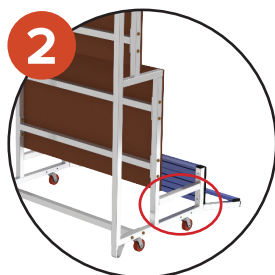


Escalier mobiles en acier 40x40mm.  
Pour tribune 4 rangs. Capacité : 2 personnes



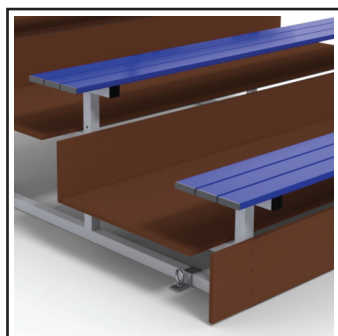
Hauteur	Longueur	Profondeur	Forme et dimension du profil		Poids/unité	Matériau	Couleur
1.4m	1.2m	2.2m	Carré	40x40mm	110 kg	Acier	Plastifié blanc

## AVANTAGES

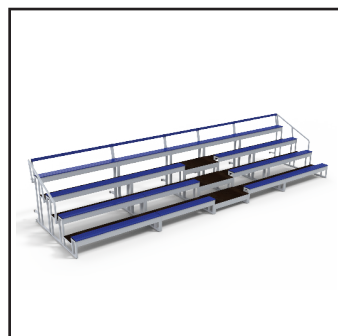


1. 4 roues pivotantes à frein facilitent le mouvement et sa stabilité lors du rangement
2. Le dernier rang est renforcé car il est davantage sollicité lors du rangement
3. Plancher en bois anti-dérapant
4. Barres de renfort pour une plus grande solidité du plancher

## PRODUITS ASSOCIÉS



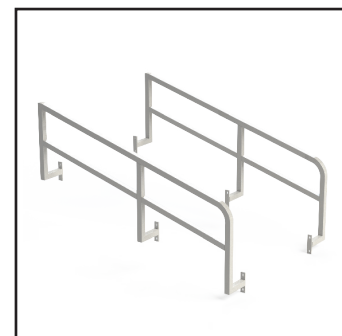
Option contre-marches



**S35540** - Tribunes emboîtables 4 rangs. Avec 4 tribunes, 1 escalier et 2 garde-corps



**S35640** - Tribune mobile 4 rangs. STANDARD



**S35642** - Garde-corps pour tribune 4 rangs

