

LA POUBELLE VENUS BIODECHETS EST IDÉALE POUR LE TRI SÉLECTIF EN INTÉRIEUR.

Espace d'utilisation :

Tri sélectif

Couleur :

Marron 8001



Garantie 2 ans

- COUVERCLE OUVERTURE CALBRÉE AVEC TRAPPE HPL CÔTÉ DROIT - VENUS BIODECHETS -

Gencod : 3019920505714

Nomenclature douanière : 73239900

Caractéristiques :

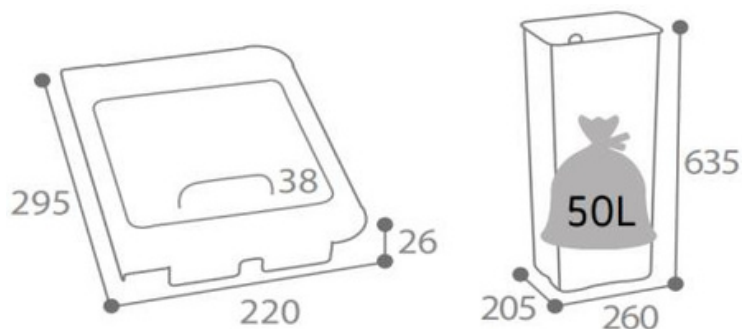
- Couvercle droit en acier poudré anti-UV
- Trappe intégrée en compact HPL chêne clair
- Poignée sur le dessus en inox AISI 304 18/10 poudrée anti-UV
- Support pour filtre anti-odeur intégré
- Seau 30L en PP recyclé avec anse - Charge maximum : 30kg

Avantages :

- Flux facilement identifiables par la couleur et signalétique
- Trappe limitant les mauvaises odeurs pour le flux biodéchets
- Protection contre les produits d'entretien et les rayures au sol

Options & Accessoires :

50565 Corps 2x30L support sac VENUS - blanc



Dimensions sans emballage

Poids : 2,085 kg
Dim. (L*I*H) : 205,00 x 260,00 x 635,00mm

Dimensions avec emballage

Poids : 2,569 kg
Dim. (L*I*H) : 320,00 x 320,00 x 710,00mm
Volume : 0,073 m3

Palettisation

Quantité 18
Hauteur en (cm) 157,00
Nb produits/couche 9
Nb couches/palette 2
Format palette (cm) 120 x 100
Poids (en kg) 56,24