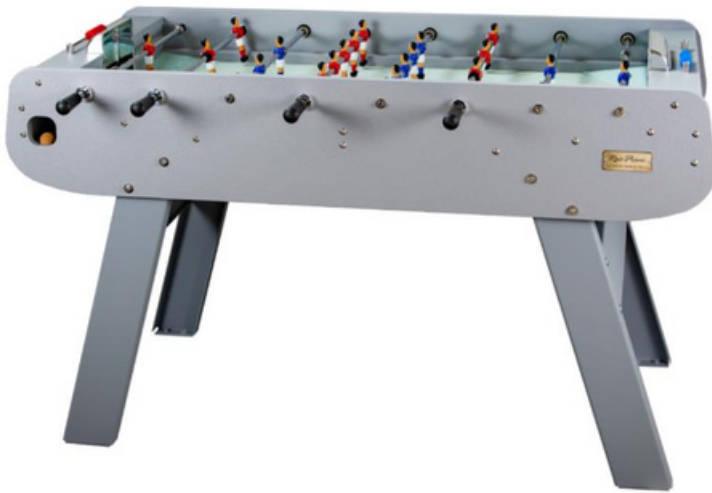


NOTICE DE MONTAGE / ASSEMBLY INSTRUCTIONS

TAHITI



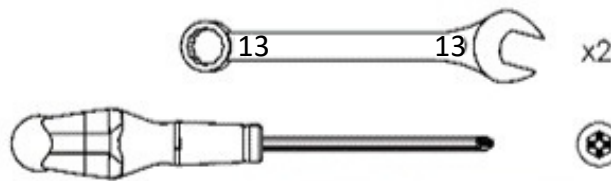
Ne convient pas aux enfants de moins de trois ans !
Not suitable for children under the age of three!









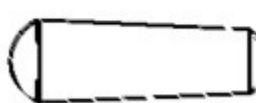



Suivre scrupuleusement les indications suivantes.
Scrupulously follow the bellowed instructions.

Montage : 20 minutes, 2 personnes
Assembly : 20 minutes, 2 peoples

Outillage nécessaire non fournis
Not provided necessary tools:



Nomenclature / Parts list :

- | | | | | | |
|--|---|--|---|---|---|
|  |  |  |  |  |  |
| VX-30-8-22
G (x32) | PLAS008 / PLAS009
(X 20) | MCEX002
(X 4) | MCX140
(X 2) | V-07-8-20
(X 8) | VX-01-3.5-35
(X 4) |
|  |  |  |  | | |
| PLAS325
L (x8) | VX-03-8-40
(X 8) | VX-20-8
(X 16) | PLAS186
(X 4) | | |



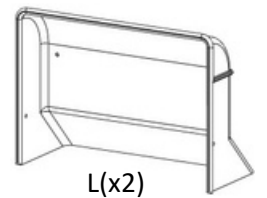
I (x2)



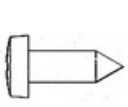
J (x2)



K (x2)

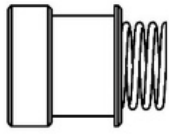


L(x2)



VX-02-3,5-16Z

M (x8)



A+B (x8)

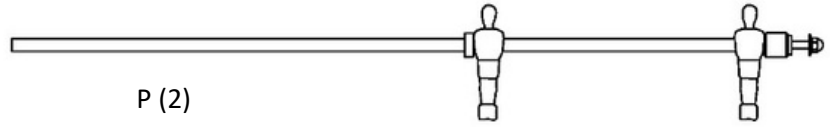


VX-22-8

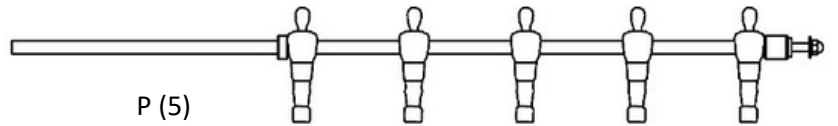
H (x12)



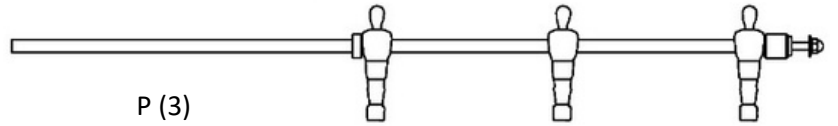
P (1)



P (2)



P (5)

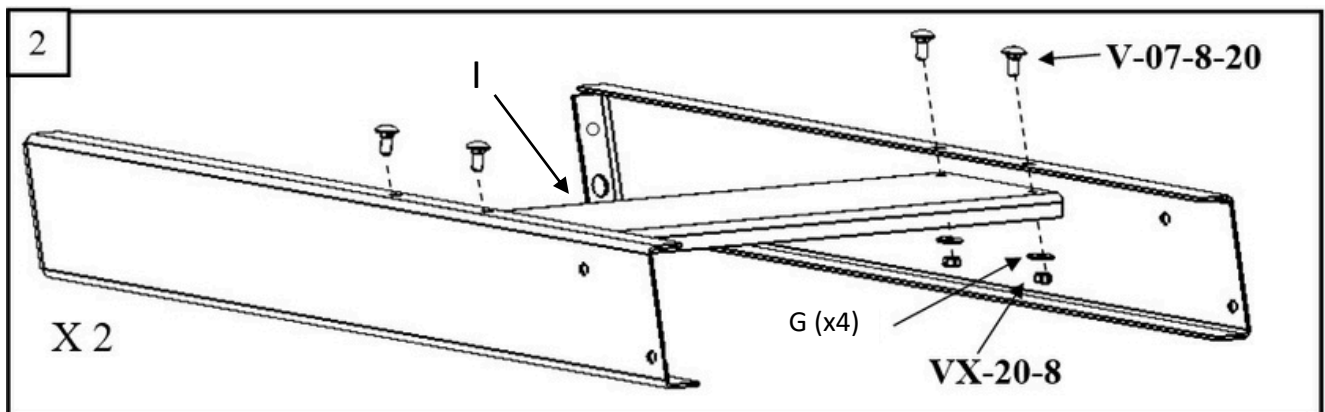
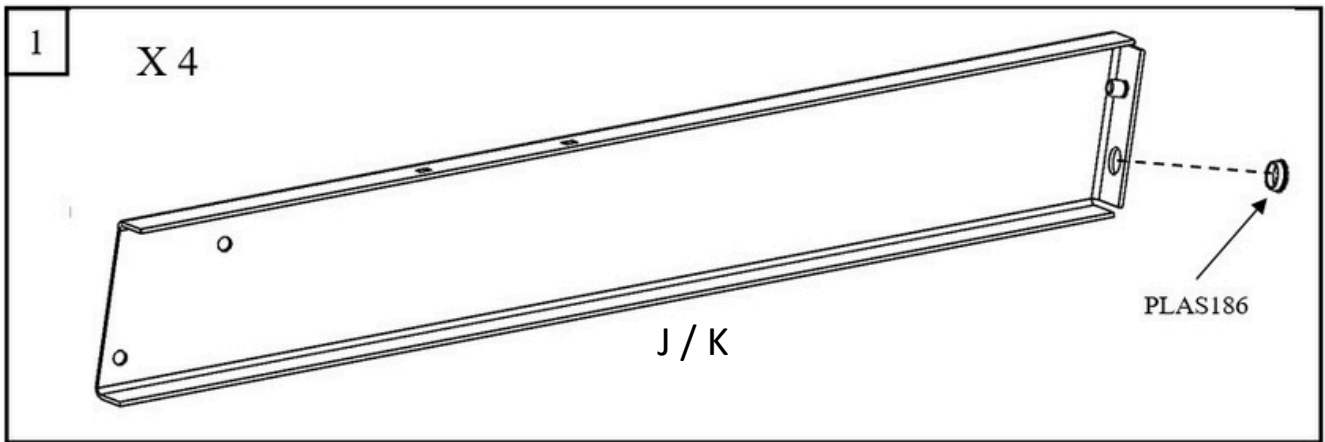


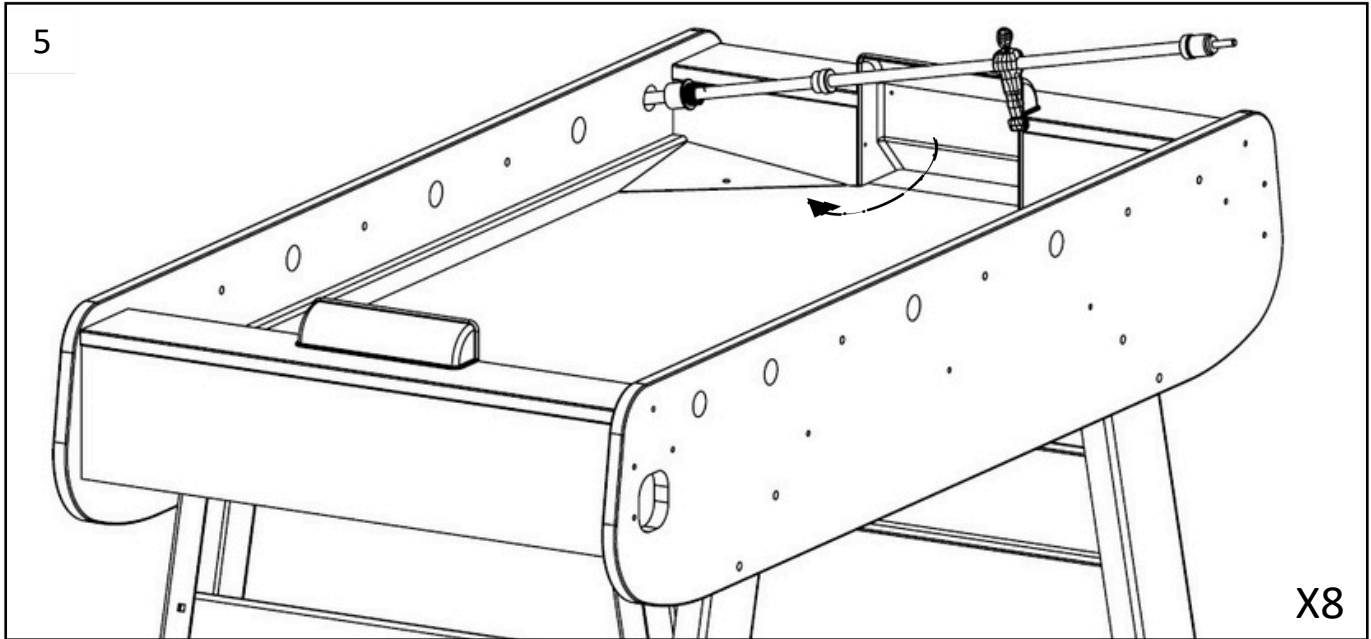
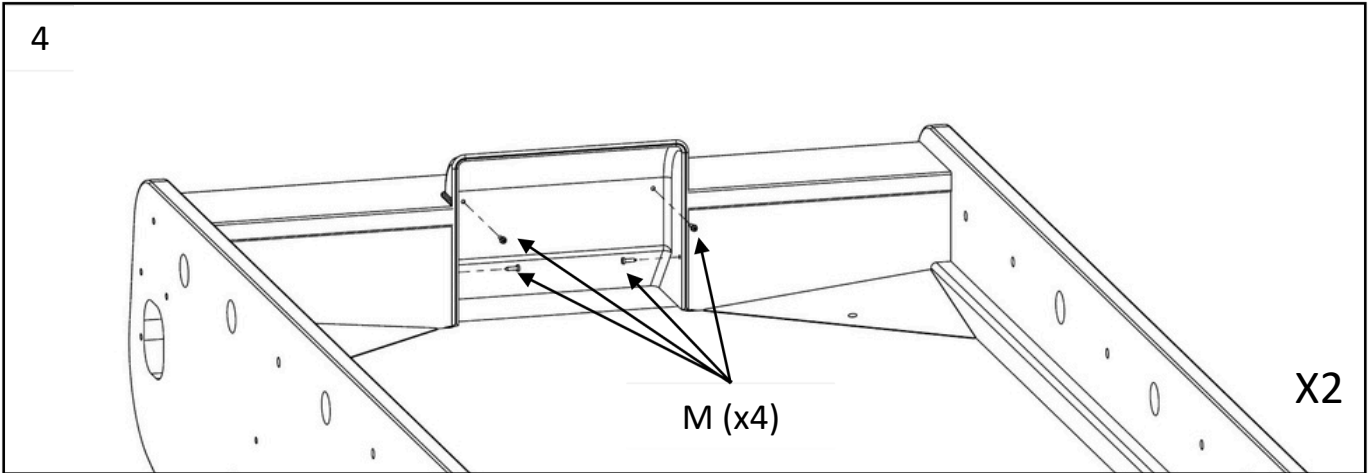
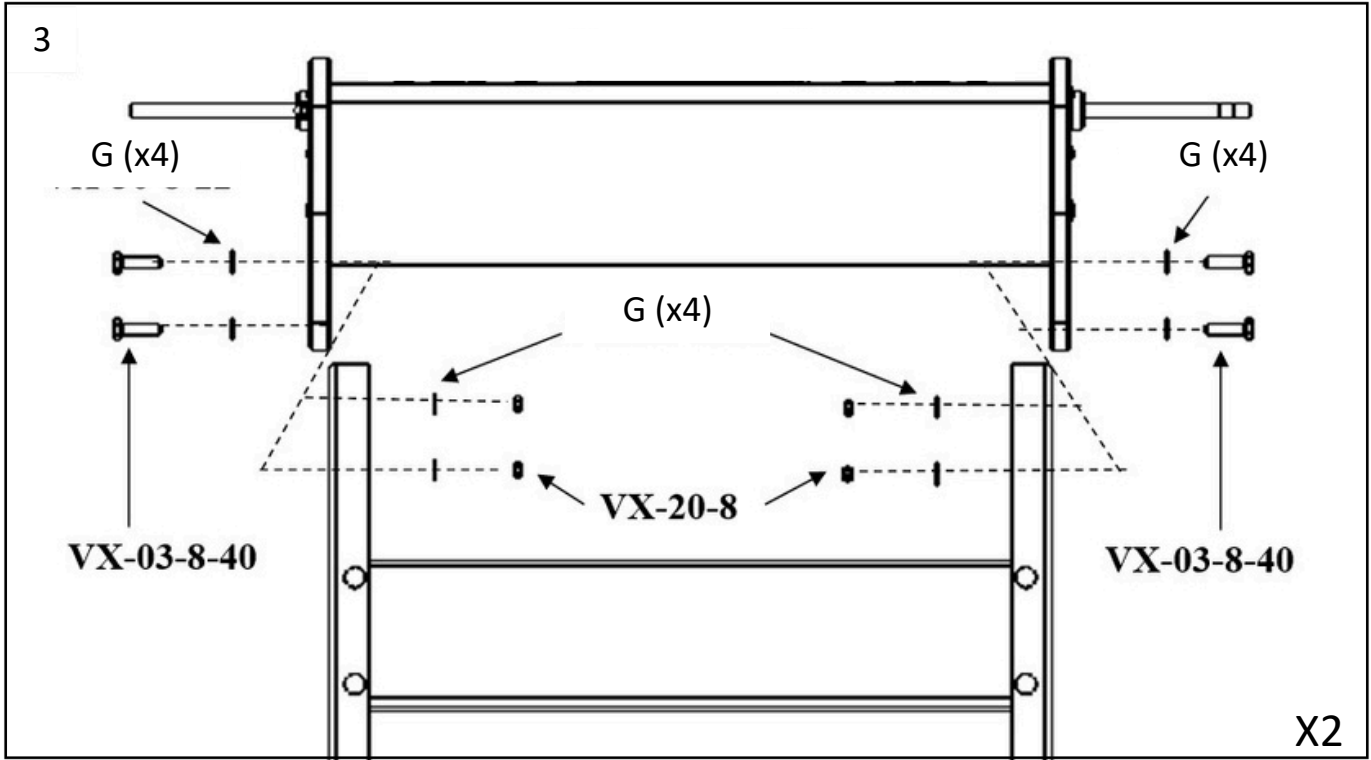
P (3)

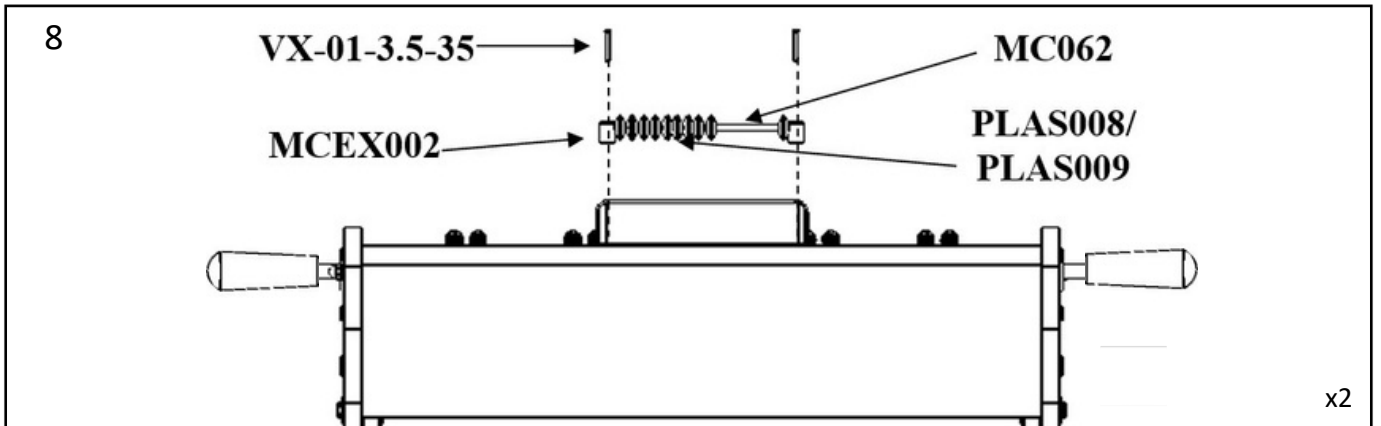
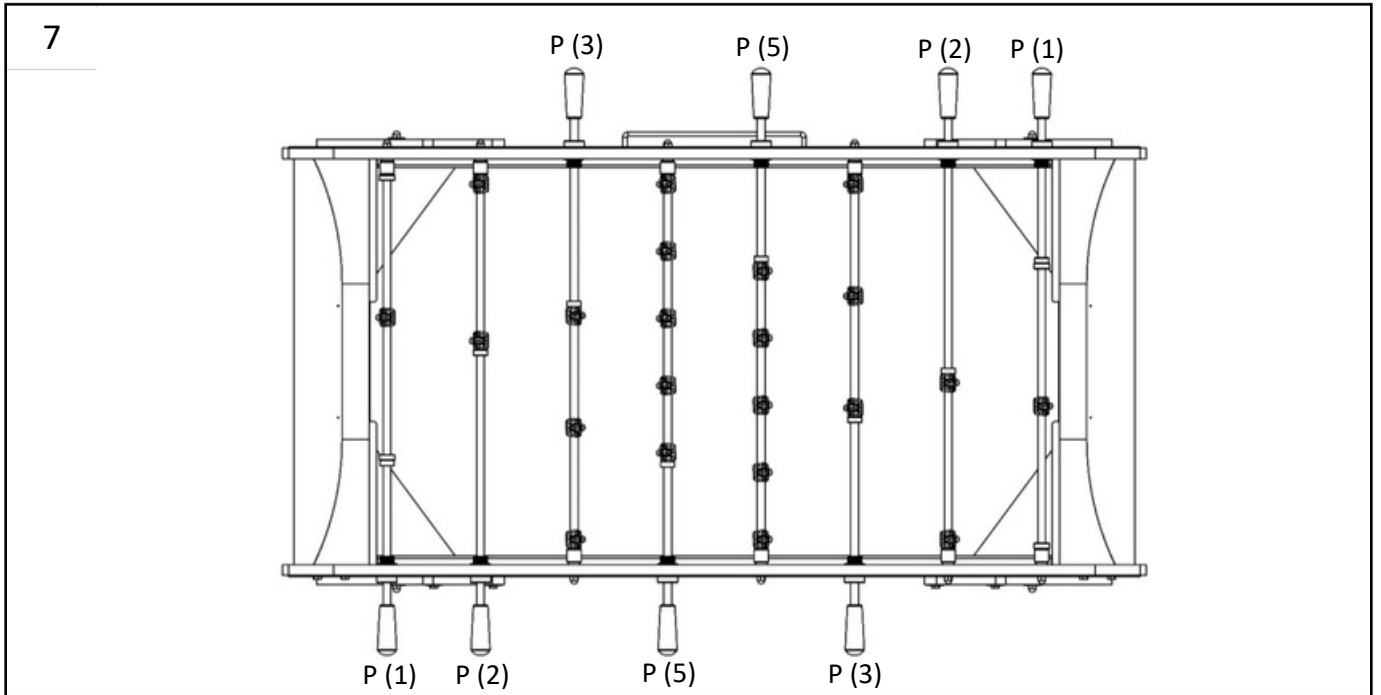
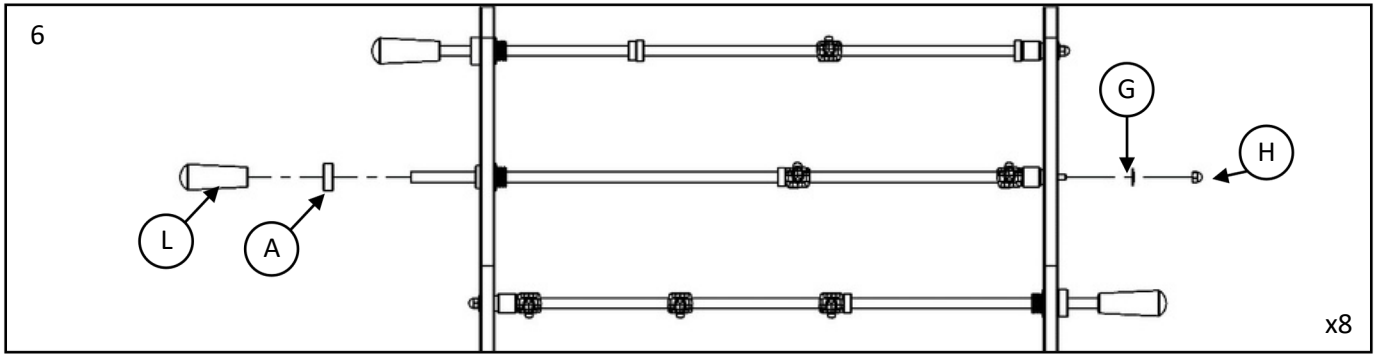
2 équipes

2 teams

Montage/ Assembly:







FR

Pensez à
Donner ou recycler.



ou



ou



<https://quefairedemesdechets.fr>



FRANCE
Collectivités
MOBILIER URBAIN - MATÉRIEL & JEUX

ANNEXE

