



**FRANCE**  
Collectivités

MOBILIER URBAIN - MATÉRIEL & JEUX

## NOTICE DE MONTAGE

### PODIUM POUR ARBITRE DE VOLLEYBALL

RÉF. PRODUIT

S30429

UNITE

#### COORDONNÉES

**SODEX INTERNATIONAL**

**18 rue de l'avenir – Bât. 224**

**14650 CARPIQUET**

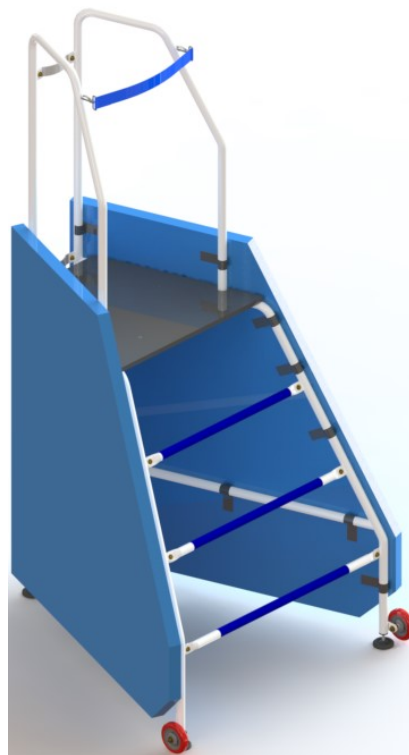
Tel: + 33 (0)2.31.53.78.70

Email: karine@sodexsport.com

#### DESCRIPTIF

Structure en sendzimir  
Plastifié

#### CONFORME



#### TEMPS DE MONTAGE

Le temps de montage du produit est estimé à 60 minutes, à 1 personnes.

#### ENTRETIEN DU MATERIEL

Le matériel doit être entretenu régulièrement par son propriétaire. Il est conseillé pour un bon usage de :

- vérifier toutes les semaines le bon serrage de la visserie.
- effectuer les reprises de peinture aux endroits qui seraient susceptibles d'avoir des impacts en utilisant une peinture de teinte spécifiée par la société Sodex international.
- toute pièce abimée doit être impérativement remplacée par une pièce détachée spécifique à ce produit et exclusivement référencée par la société Sodex international.
- procéder au nettoyage de l'équipement en utilisant du produit vaisselle, de rincer à l'eau claire et d'utiliser un chiffon doux pour sécher.

Il est conseillé d'effectuer ce nettoyage 1 à 2 fois par an voir plus fréquemment en fonction des conditions environnementales (environnement salin,...).

#### GARANTIE

Ce produit est garanti 1 an, pièces et main d'œuvre. Toute réserve quant à l'état du matériel livré doit être effectuée dans le délai légal à partir de la réception des colis. Sont exclus de la garantie:

- toute détérioration lors de l'acheminement.
- toute détérioration du matériel due à une utilisation autre que celle pour laquelle il a été conçu.
- toute détérioration due à un défaut ou un mauvais entretien du produit.
- tout défaut non déclaré dans le délai légal.
- toute détérioration due à un montage non conforme à la présente notice de pose.

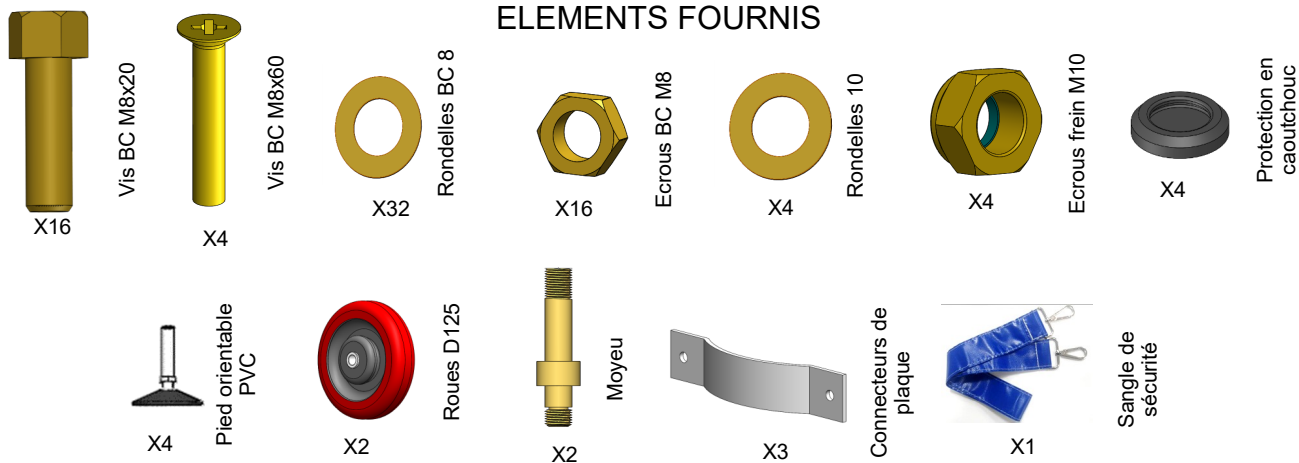
# MONTAGE

## OUTILLAGE NECESSAIRE AU MONTAGE (NON FOURNI)

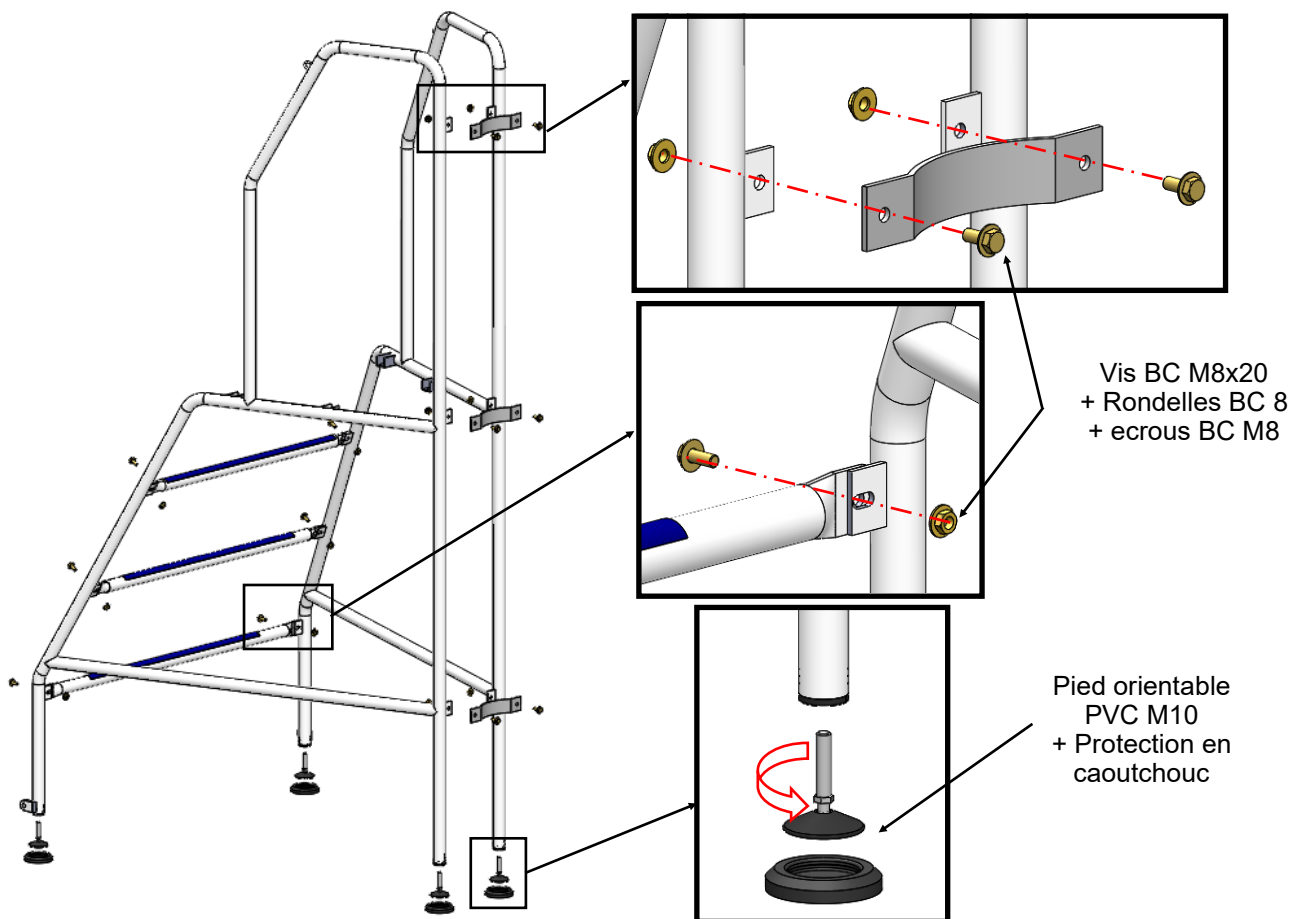


Clé à molette 13mm

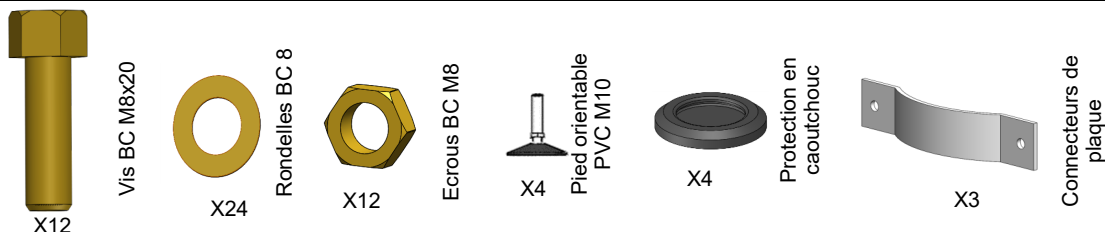
## ELEMENTS FOURNIS



## 1- MONTAGE DU CADRE

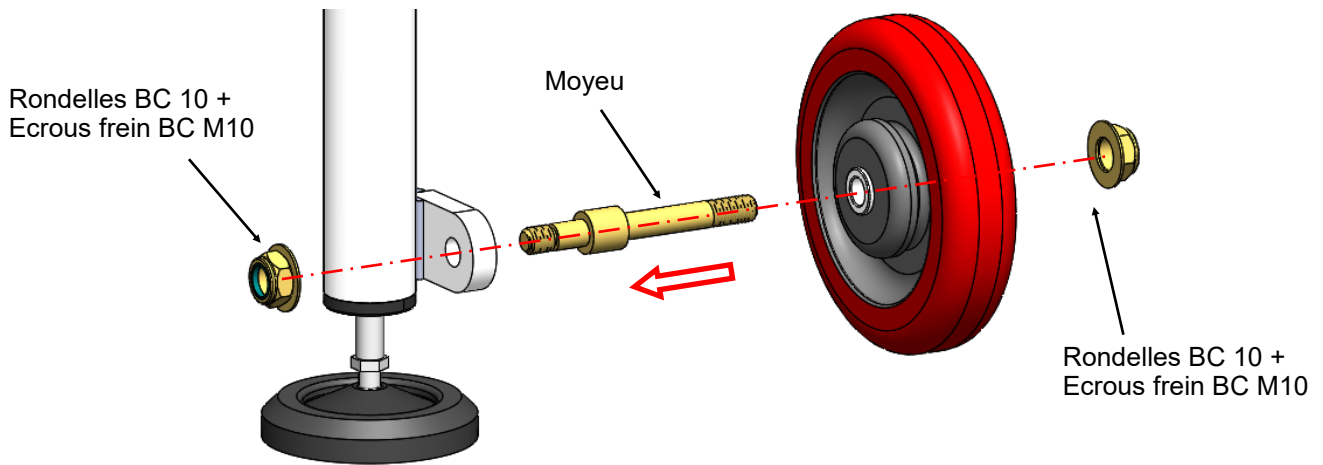


## ELEMENTS NECESSAIRES



# MONTAGE

## 2 – MONTAGE DES ROUES (X2)

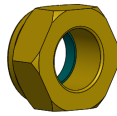


### ELEMENTS NECESSAIRES



X2

Rondelles 10



X2

Ecrous frein M10



X2

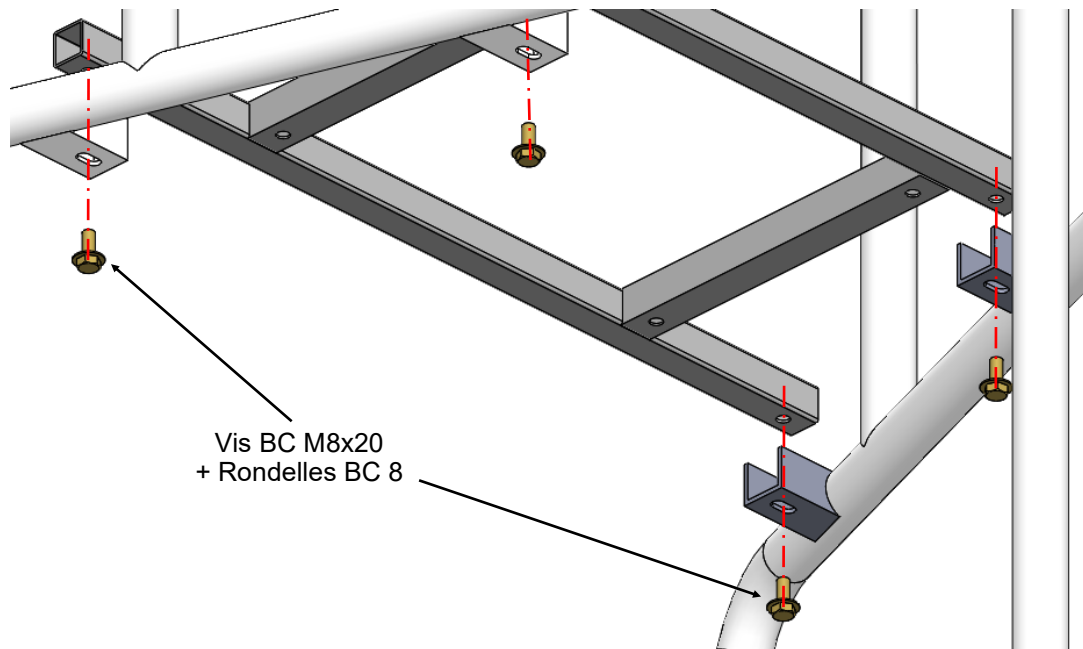
Roues D125



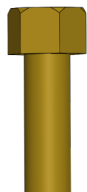
X2

Moyeu

## 3 – MONTAGE DU CADRE SUPPORT PLATEFORME



### ELEMENTS NECESSAIRES



X4

Vis BC M8x20

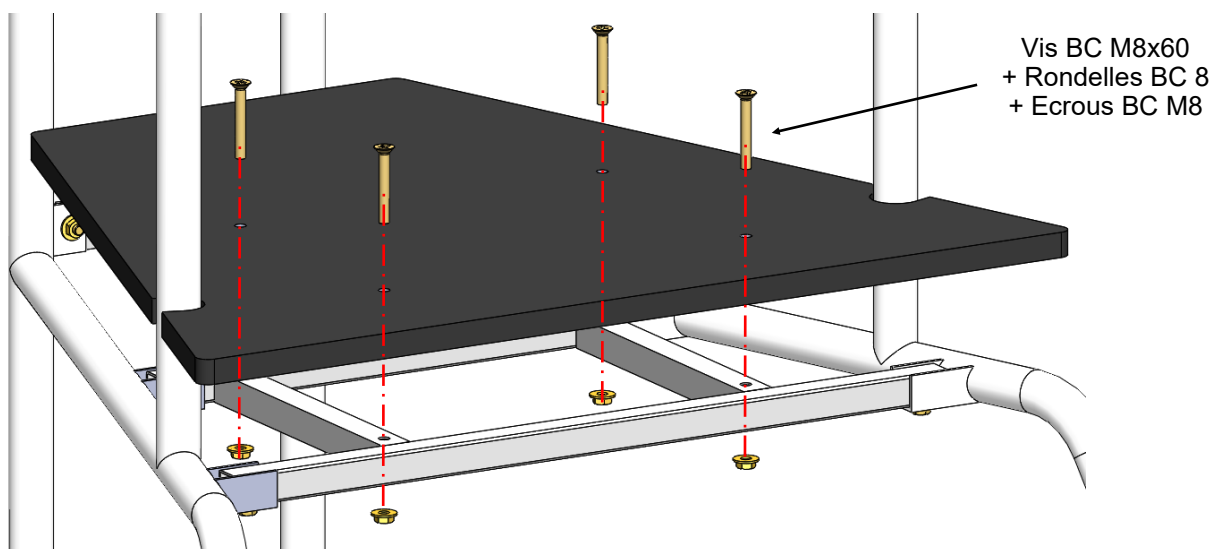


X4

Rondelles BC 8

# MONTAGE

## 4 – MONTAGE DU PLATEFORME



### ELEMENTS NECESSAIRES



Vis BC M8x60

X4



Rondelles BC 8

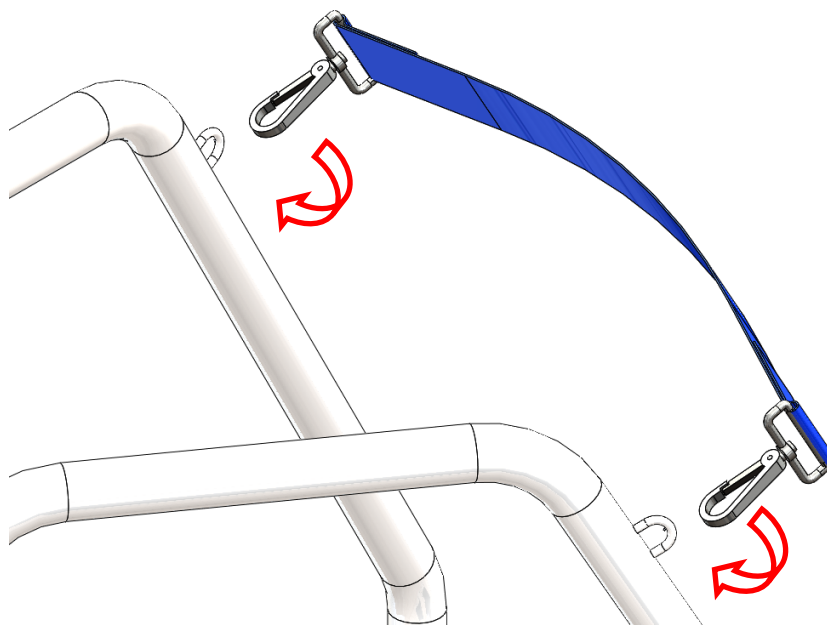
X4



Ecrous BC M8

X4

## 5 – MONTAGE DU SANGLE DE SÉCURITÉ



### ELEMENTS NECESSAIRES

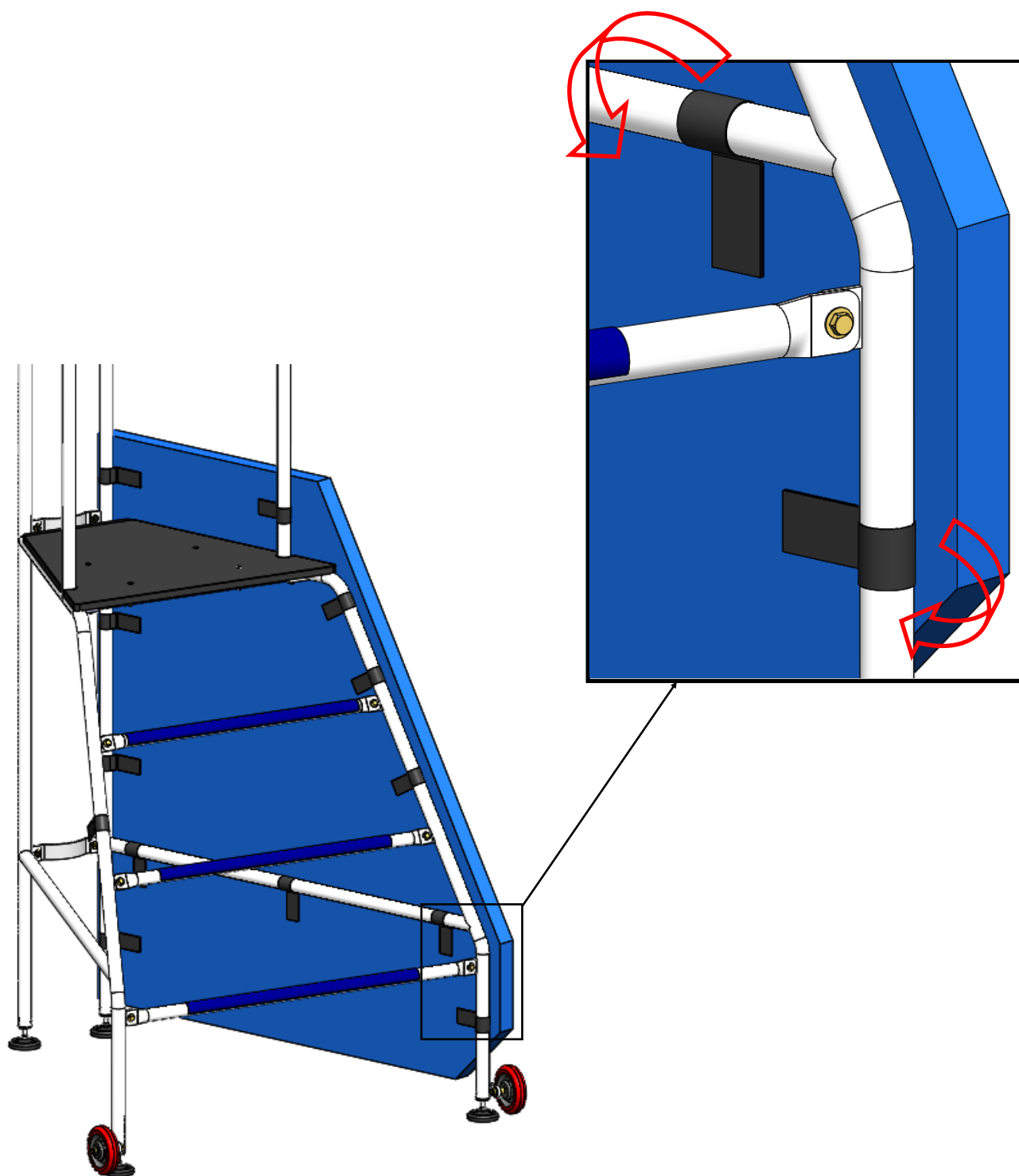


X1

Sangle de  
sécurité

# MONTAGE

## 6 – MONTAGE DE MOUSSES (X2)



ELEMENTS  
NECESSAIRES



LISTE DE COLISAGE

PODIUM POUR ARBITRE DE VOLLEYBALL

RÉF. PRODUIT

S30429 Indice A

UNITÉ

NOMENCLATURE DES COLIS

N° Colis	Ref	Indice	Désignation	Description	Quantité	Mode d'emballage	Poids (kg)	Dim. (mm)
A1	S30429-01	A	Cadre de côté gauche + Cadre de côté droite		1 + 1	Bulle plastique +carton 5 couches	41	2460x1360x150
	S30429-02	A	Cadre support plateforme		1			
	S30429-03	A	Barre d'échelle		3			
	S30429-04	A	Plateforme		1			
A2	S30429-05	A	Mousse de protection		2	Bulle plastique +carton 5 couches	8	1550x1400x250

ACCESSOIRES PRE-MONTES

N° Colis	Désignation	Description	Qté	Remarque
A1	Bande antidérapant 0.6 m		3	Fixé sur les barres d'échelle
A1	Embout PVC D34 avec ecrou M10		4	Montés sous les pieds

**VISA SERVICE EMBALLAGE**

DATE :



LISTE DE COLISAGE

PODIUM POUR ARBITRE DE VOLLEYBALL

RÉF. PRODUIT

S30429 Indice A

UNITE

ACCESSOIRES MIS DANS SACHET

N° Colis	Désignation	Description	Qté	Remarque
A1	Vis BC M8x20 + Rondelles BC 8 + ecrous BC M8		12 + 24 + 12	Montage du cadre
A1	Vis BC M8x60 + Rondelles BC 8 + ecrous BC M8		4 + 4 + 4	Fixation du plate-forme
A1	Vis BC M8x20 + Rondelles BC 8		4 + 4	Fixation the support plateforme
A1	Pied orientable PVC M10		4	Fixex sous les pieds avant
A1	Protection en caoutchouc		4	Fixex sous les pieds avant
A1	Rondelles BC 10 + Ecrous frein BC M10		4 + 4	Fixer les roues
A1	Moyeu		2	Fixer les roues
A1	Roues D125		2	Monter sur les pieds arrières
A1	Connecteurs de plaque		3	Assemblage au cadre
A1	Sangle de sécurité		1	Assurer la sécurité de l'arbitre

VISA SERVICE EMBALLAGE

DATE :