
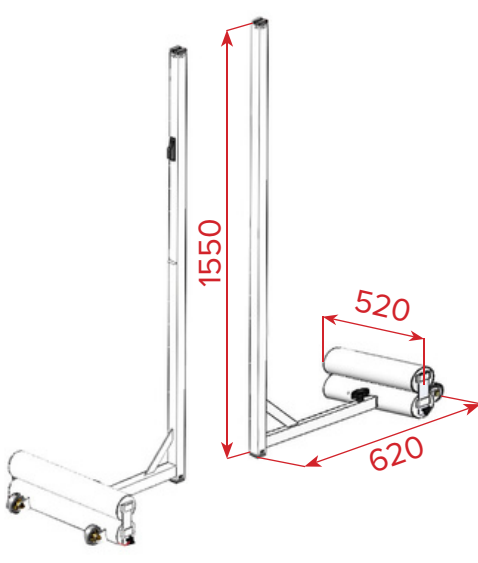
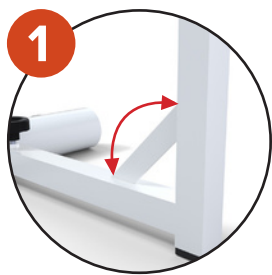


Poteaux mobiles d'entraînement en acier 40x40mm. Avec embase de 20 kg + contreponds 20 kg

		Hauteur	1.55m
		Largeur	0.52m
		Profondeur	0.62m
		Forme du profil	Carré
		Dimensions du profil	40x40mm
		Poids/paire	95 kg
		Matériau	Acier
		Couleur	Plastifié blanc

AVANTAGES



1. Inclinaison du poteau pour compenser la tension
2. Embase de 20kg + contreponds de 20kg assurent une tension parfaite au filet
3. Facile à transporter grâce aux roues en PVC

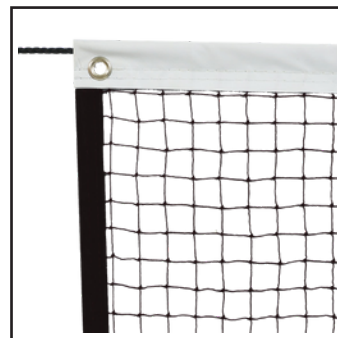
PRODUITS ASSOCIÉS



S27040 - Poteaux scolaires embase 20 kg



S27060 - Poteau scolaire central. 2 embases de 20kg chacune



S27850 - Filet entraînement



S28205 - Cloison mobile 4.0mx2.5m

