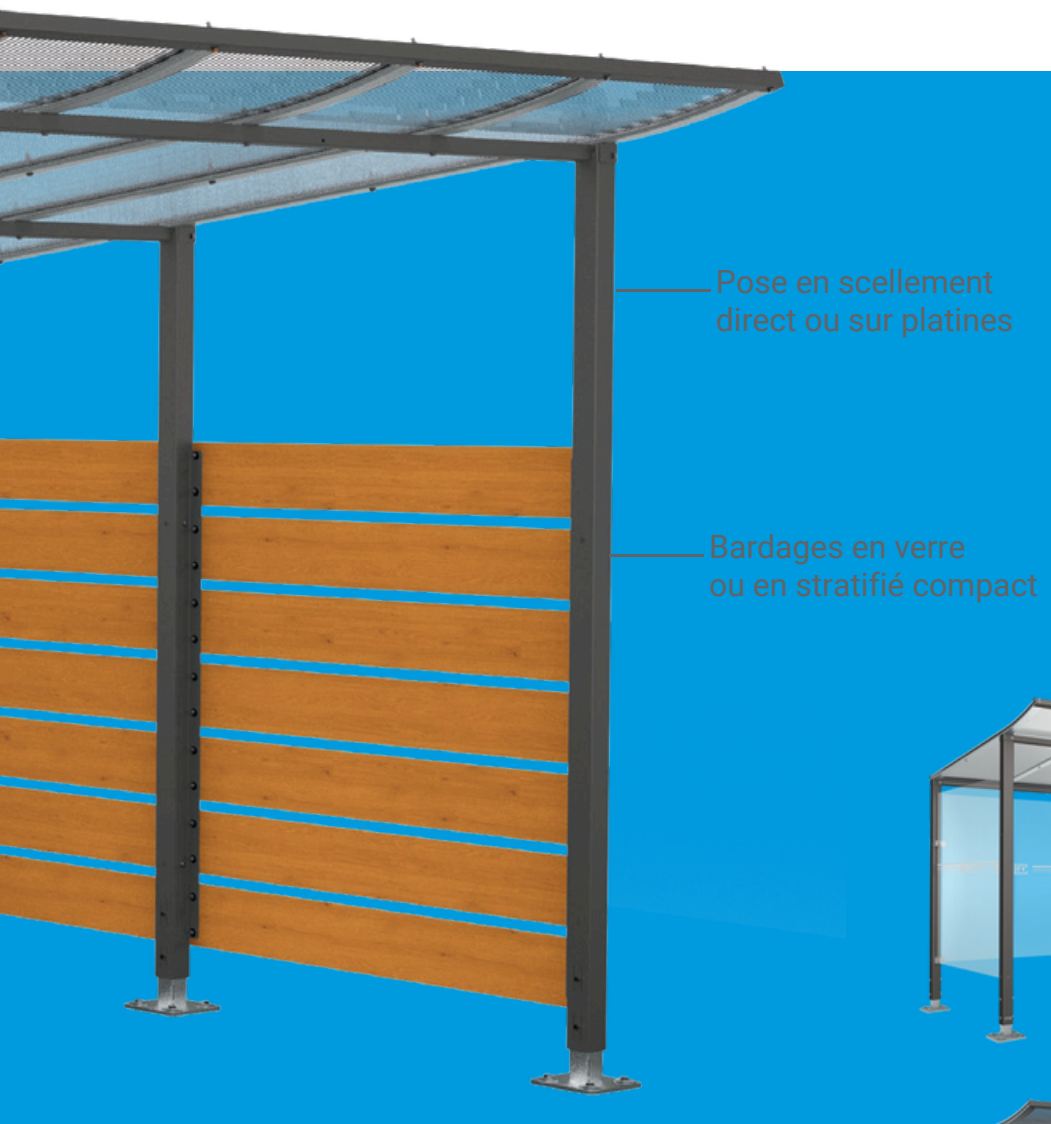




Abri vélos **MODULO**

>> Nouveaux bardages en stratifié compact <<





CARACTÉRISTIQUES TECHNIQUES

- > Dimensions : largeur 2500 x hauteur 2250
- > 2 profondeurs : 2000 ou 3400 mm
- > Structure : poteaux en tube acier 70 x 70 mm
- > Toiture : profilés en aluminium anodisés, traverses en tube acier 40 x 40 mm et panneaux en polycarbonate alvéolaire épaisseur 10 mm traité anti-UV
- > Extension : module complémentaire, largeur 2500 mm

RECOMMANDATIONS DE POSE

- > Pose par scellement direct ou sur platines réglables en hauteur (80 mm)

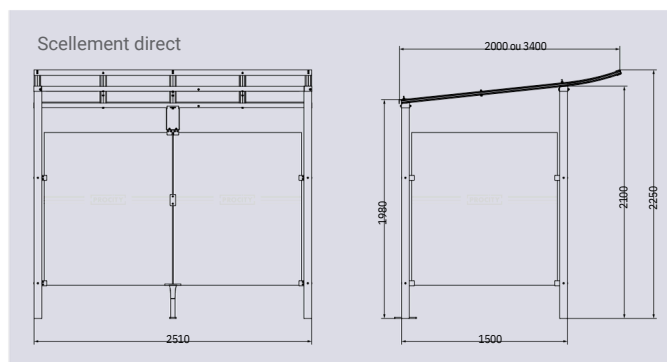


Réf. 529170
+ 207546

RÉFÉRENCES

	Scellement direct		Sur platines	
	Profondeur 2000 mm	Profondeur 3400 mm	Profondeur 2000 mm	Profondeur 3400 mm
Abri vélos Modulo - bardages en verre sécurisé				
Abri cycles initial sans bardage	529173	529193	599173	599193
Abri cycles complémentaire sans bardage	529174	529194	599174	599194
Abri vélos "tout-en-un" initial - Larg. 2500 mm (initial + bardage de fond + bardages latéraux)	529170	529190	599170	599190
Abri vélos "tout-en-un" - Larg. 5000 mm (initial + complémentaire + bardages de fond + bardages latéraux)	529171	529191	599171	599191
Abri vélos "tout-en-un" complémentaire - Larg. 2500 mm (complémentaire + bardage de fond)	529172	529192	599172	599192
Abri vélos Modulo - bardages en stratifié compact NOUVEAUTÉ				
Abri vélos "tout-en-un" initial - Larg. 2500 mm (initial + bardage de fond + bardages latéraux)	529213	529216	599213	599216
Abri vélos "tout-en-un" - Larg. 5000 mm (initial + complémentaire + bardages de fond + bardages latéraux)	529214	529217	599214	599217
Abri vélos "tout-en-un" complémentaire - Larg. 2500 mm (complémentaire + bardage de fond)	529215	529218	599215	599218
Options				
Bardage de fond en verre sécurisé - abri initial	529176		599176	
Bardage de fond en verre sécurisé - abri complémentaire	529177		599177	
Bardage latéral en verre sécurisé (1 côté - Lg 1315 mm)	529175			
Accroche motos (uniquement pour les abris en scellement direct)	209147			
Coupe-vent latéraux (la paire)	529679			

SCHÉMA



OPTIONS

- > Bardages de fond et latéraux : verre sécurisé épaisseur 5 mm ou en stratifié compact épaisseur 13 mm. Deux finitions au choix : chêne clair ou acajou
- > Accroche motos
- > Bavette coupe-vent latérale (la paire)
- > Supports et appuis cycles

FINITION PEINTURE

- > Peint sur galva selon nos coloris

