

## AVEC CADRE BLANC - CONTRÔLE 2 DIRECTIONS QUALITÉ P.A.S.<sup>®</sup>



### RÉFÉRENCES

OPTIQUE	RÉF.
Ø 400 mm	<b>914</b>
Ø 500 mm	<b>915</b>
600 x 400 mm	<b>926</b>
Ø 600 mm	<b>916</b>
Ø 700 mm	<b>917</b>
800 x 600 mm	<b>928</b>
Ø 800 mm	<b>918</b>
1000 x 800 mm	<b>9210</b>

### OPTION

> Film chauffant antigel/antibuée auto-régulé 220V/50-100 W (réf.CH), posé en usine (hors Ø 400 et Ø 500 mm)

### GARANTIES

> Garantie intégrale (optique, cadre et fixation)\*

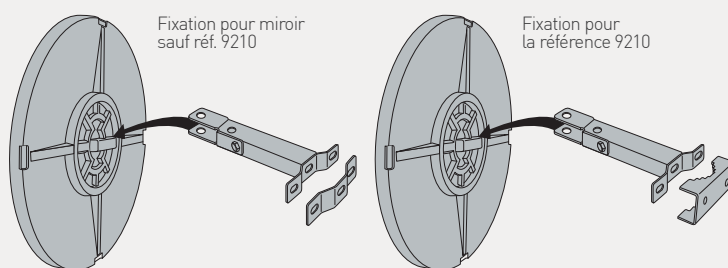
**P.A.S.<sup>®</sup>** > Incassable > Léger > Indéformable  
**5 ans** Garantie > Résistant aux chocs > Traitement de surface anti-UV  
 > Traitement anti-rayures et antistatique > Garantie 5 ans

### CARACTÉRISTIQUES TECHNIQUES

RÉF.	DISTANCE MAXI DE L'UTILISATEUR AU MIROIR	POIDS BRUT (kg)	DIMENSIONS DE L'EMBALLAGE (mm)
<b>914</b>	5 mètres	2,5	460 x 90 x 440
<b>915</b>	7 mètres	3,4	560 x 100 x 540
<b>926</b>	9 mètres	4,0	770 x 140 x 780
<b>916</b>	11 mètres	4,2	630 x 95 x 640
<b>917</b>	15 mètres	6,3	830 x 80 x 850
<b>928</b>	20 mètres	8,1	990 x 140 x 800
<b>918</b>	20 mètres	6,9	830 x 80 x 850
<b>9210</b>	30 mètres	10,7	990 x 130 x 1225

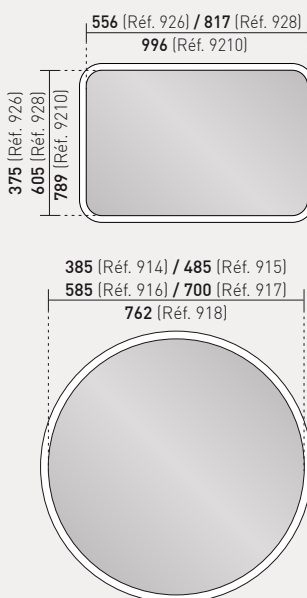
- > Cadre en résine thermoplastique traité et testé anti-UV pour éviter le craquelèment et le jaunissement
- > Qualité P.A.S.<sup>®</sup> : l'optique renvoie une image nette, sans aucune déformation
- > Bombage : vision à 90° permettant le contrôle de 2 directions
- > Fixation fournie

### SCHEMA DE FIXATION

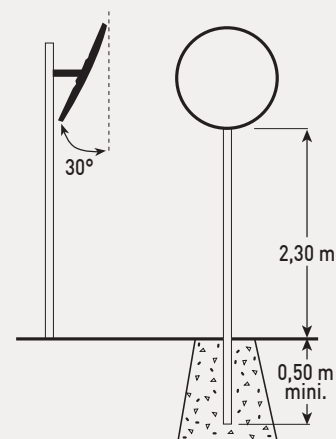


- > Livrée avec chaque miroir, fixation en acier galvanisé pour murs et poteaux de 60 à 90 mm de section
- > Permet un réglage précis de la position du miroir
- > Cette fixation a été testée et certifiée pour résister au vent jusqu'à 183 km/h

### DIMENSIONS



### CONSEIL DE POSE



## AVEC CADRE BLANC - CONTRÔLE 2 DIRECTIONS QUALITÉ POLYMR®



### RÉFÉRENCES

OPTIQUE	RÉF.
Ø 400 mm	<b>514</b>
Ø 500 mm	<b>515</b>
600 x 400 mm	<b>524</b>
Ø 600 mm	<b>516</b>
Ø 700 mm	<b>517</b>
800 x 600 mm	<b>526</b>
Ø 800 mm	<b>518</b>
1000 x 800 mm	<b>528</b>

### OPTION

> Film chauffant antigel/antibuée auto-régulé 220V/50-100 W (réf.CH), posé en usine (hors Ø 400 et Ø 500 mm)

### GARANTIES

> Garantie intégrale (optique, cadre et fixation)\*

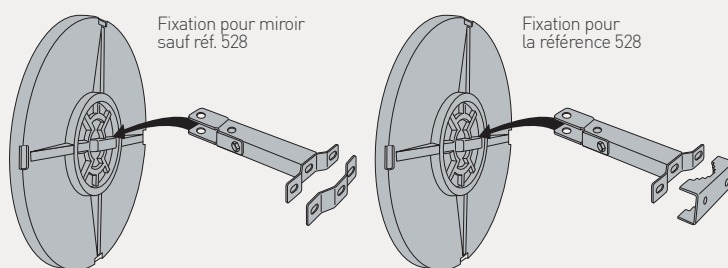
**Polymir** 3 ans Garantie  
> Incassable > Léger > Indéformable  
> Résistant aux chocs > Traitement de surface anti-UV > Garantie 3 ans

### CARACTÉRISTIQUES TECHNIQUES

RÉF.	DISTANCE MAXI DE L'UTILISATEUR AU MIROIR	POIDS BRUT (kg)	DIMENSIONS DE L'EMBALLAGE (mm)
<b>514</b>	5 mètres	2,5	460 x 90 x 440
<b>515</b>	7 mètres	3,4	560 x 100 x 540
<b>524</b>	9 mètres	4,0	770 x 140 x 780
<b>516</b>	11 mètres	4,2	630 x 95 x 640
<b>517</b>	15 mètres	6,3	830 x 80 x 850
<b>526</b>	20 mètres	8,1	990 x 140 x 800
<b>518</b>	20 mètres	6,9	830 x 80 x 850
<b>528</b>	30 mètres	10,7	990 x 130 x 1225

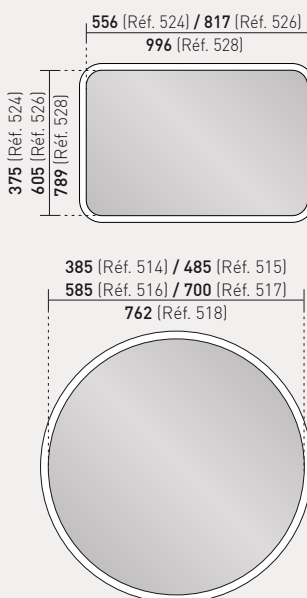
- > Cadre en résine thermoplastique traité et testé anti-UV pour éviter le craquellement et le jaunissement
- > Qualité Polymir® : l'optique renvoie une image nette, sans aucune déformation
- > Bombage : vision à 90° permettant le contrôle de 2 directions
- > Fixation fournie

### SCHEMA DE FIXATION

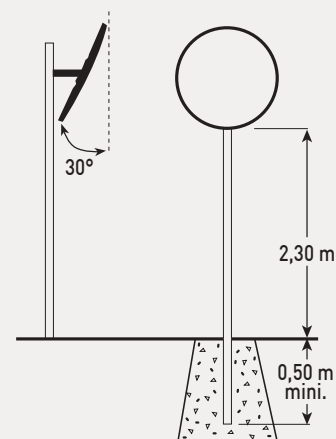


- > Livrée avec chaque miroir, fixation en acier galvanisé pour murs et poteaux de 60 à 90 mm de section
- > Permet un réglage précis de la position du miroir
- > Cette fixation a été testée et certifiée pour résister au vent jusqu'à 183 km/h

### DIMENSIONS



### CONSEIL DE POSE



## AVEC CADRE NOIR, VERT OU ROUGE QUALITÉ P.A.S®



### RÉFÉRENCES

OPTIQUE	RÉF. CADRE NOIR	RÉF. CADRE VERT	RÉF. CADRE ROUGE
Ø 300 mm	913	-	-
Ø 400 mm	B 914	V 914	R 914
Ø 500 mm	B 915	V 915	R 915
600 x 400 mm	B 926	V 926	R 926
Ø 600 mm	B 916	V 916	R 916
Ø 800 mm	B 918	V 918	R 918

### GARANTIES

> Garantie intégrale (optique, cadre et fixation)\*

**P.A.S®** 5 ans Garantie  
 > Incassable > Léger > Indéformable  
 > Résistant aux chocs > Traitement de surface anti-UV  
 > Traitement anti-rayures et antistatique > Garantie 5 ans

### CARACTÉRISTIQUES TECHNIQUES

RÉF. CADRE NOIR	RÉF. CADRE VERT	RÉF. CADRE ROUGE	DISTANCE MAXI DE L'UTILISATEUR AU MIROIR	POIDS BRUT (kg)	DIMENSIONS DE L'EMBALLAGE (mm)
913	-	-	3 mètres	1,2	310 x 65 x 320
B 914	V 914	R 914	5 mètres	2,5	460 x 90 x 440
B 915	V 915	R 915	7 mètres	3,5	560 x 100 x 540
B 926	V 926	R 926	9 mètres	4,0	770 x 140 x 780
B 916	V 916	R 916	11 mètres	4,2	630 x 95 x 640
B 918	V 918	R 918	20 mètres	6,9	830 x 80 x 850

> Cadre en résine thermoplastique traité et testé anti-UV pour éviter le craquellement et le jaunissement

La référence 913 n'a pas de cadre, elle est équipée d'un joint noir autour de l'optique et d'un dos noir

> Qualité P.A.S® : l'optique renvoie une image nette, sans aucune déformation

> Bombage : vision à 90° permettant le contrôle de 2 directions

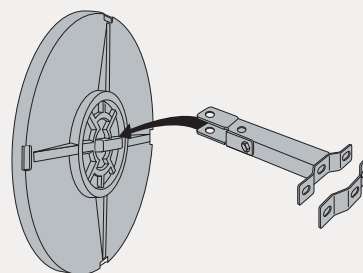
> Fixation fournie

FABRICATION FRANÇAISE

### OPTION

> Film chauffant antigel/antibuée auto-régulé 220V/50-100 W (réf.CH), posé en usine (hors Ø 300, Ø 400 et Ø 500 mm)

### SCHEMA DE FIXATION



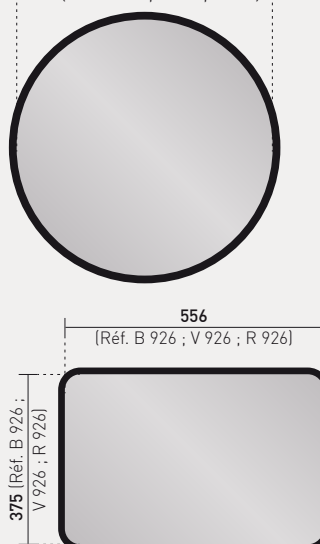
> Livrée avec chaque miroir, fixation en acier galvanisé pour murs et poteaux de 60 à 90 mm de section

> Permet un réglage précis de la position du miroir

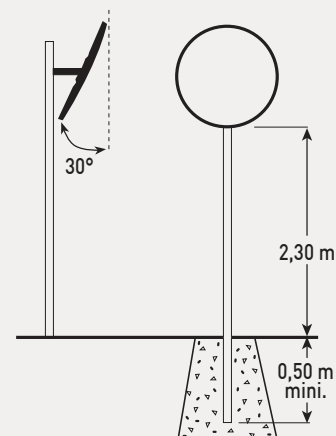
> Cette fixation a été testée et certifiée pour résister au vent jusqu'à 183 km/h

### DIMENSIONS

300 (Réf. 913)  
 385 (Réf. B 914 ; V 914 ; R 914)  
 485 (Réf. B 915 ; V 915 ; R 915)  
 585 (Réf. B 916 ; V 916 ; R 916)  
 762 (Réf. B 918 ; V 918 ; R 918)



### CONSEIL DE POSE



## AVEC CADRE NOIR, VERT OU ROUGE QUALITÉ POLYMI<sup>®</sup>



### RÉFÉRENCES

OPTIQUE	RÉF. CADRE NOIR	RÉF. CADRE VERT	RÉF. CADRE ROUGE
Ø 300 mm	<b>513</b>	-	-
Ø 400 mm	<b>B 514</b>	<b>V 514</b>	<b>R 514</b>
Ø 500 mm	<b>B 515</b>	<b>V 515</b>	<b>R 515</b>
600 x 400 mm	<b>B 524</b>	<b>V 524</b>	<b>R 524</b>
Ø 600 mm	<b>B 516</b>	<b>V 516</b>	<b>R 516</b>
Ø 800 mm	<b>B 518</b>	<b>V 518</b>	<b>R 518</b>

### GARANTIES

> Garantie intégrale (optique, cadre et fixation)\*



> Incassable > Léger > Indéformable > Résistant aux chocs > Traitement de surface anti-UV > Garantie 3 ans

### CARACTÉRISTIQUES TECHNIQUES

RÉF. CADRE NOIR	RÉF. CADRE VERT	RÉF. CADRE ROUGE	DISTANCE MAXI DE L'UTILISATEUR AU MIROIR	POIDS BRUT (kg)	DIMENSIONS DE L'EMBALLAGE (mm)
<b>513</b>	-	-	3 mètres	1,2	310 x 65 x 320
<b>B 514</b>	<b>V 514</b>	<b>R 514</b>	5 mètres	2,5	460 x 90 x 440
<b>B 515</b>	<b>V 515</b>	<b>R 515</b>	7 mètres	3,5	560 x 100 x 540
<b>B 524</b>	<b>V 524</b>	<b>R 524</b>	9 mètres	4,0	770 x 140 x 780
<b>B 516</b>	<b>V 516</b>	<b>R 516</b>	11 mètres	4,2	630 x 95 x 640
<b>B 518</b>	<b>V 518</b>	<b>R 518</b>	20 mètres	6,9	830 x 80 x 850

> Cadre en résine thermoplastique traité et testé anti-UV pour éviter le craquellement et le jaunissement

La référence 513 n'a pas de cadre, elle est équipée d'un joint noir autour de l'optique et d'un dos noir

> Qualité Polymir<sup>®</sup> : l'optique renvoie une image nette, sans aucune déformation

> Bombage : vision à 90° permettant le contrôle de 2 directions

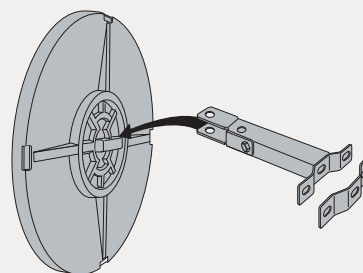
> Fixation fournie

**FABRICATION FRANÇAISE**

### OPTION

> Film chauffant antigel/antibuée auto-régulé 220V/50-100 W (réf.CH), posé en usine (hors Ø 300, Ø 400 et Ø 500 mm)

### SCHEMA DE FIXATION

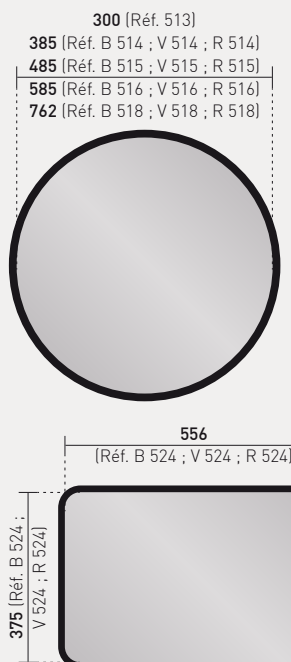


> Livrée avec chaque miroir, fixation en acier galvanisé pour murs et poteaux de 60 à 90 mm de section

> Permet un réglage précis de la position du miroir

> Cette fixation a été testée et certifiée pour résister au vent jusqu'à 183 km/h

### DIMENSIONS



### CONSEIL DE POSE

