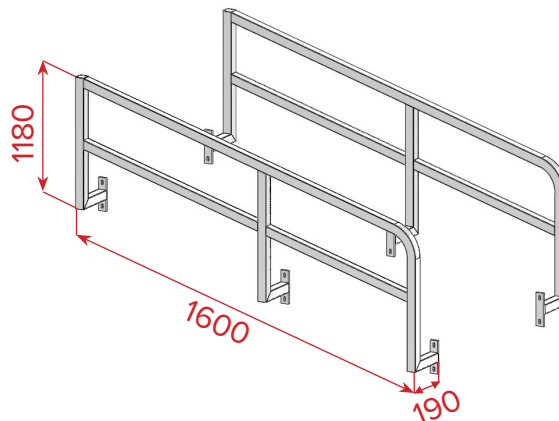
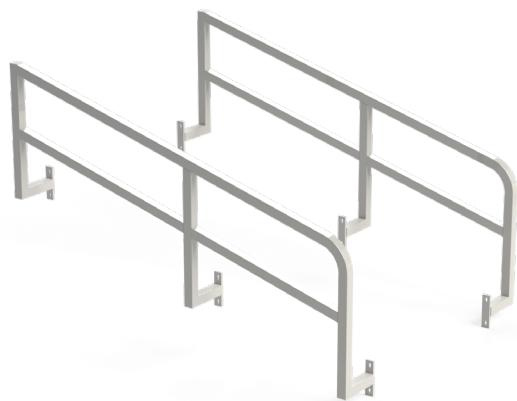


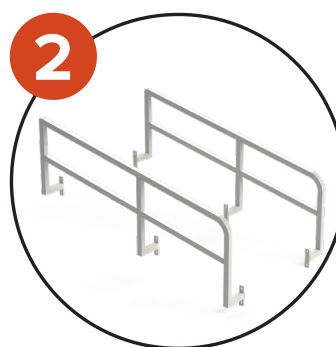
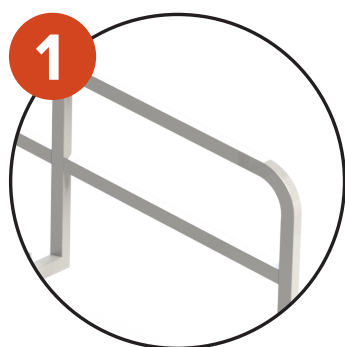


Garde-corps en acier 40x40mm.  
Pour tribune 4 rangs



Hauteur	Longueur	Profondeur	Forme et dimension du profil		Poids/unité	Matériau	Couleur
1.18m	1.60m	0.19m	Carré	40x40mm	32 kg	Acier	Plastifié blanc

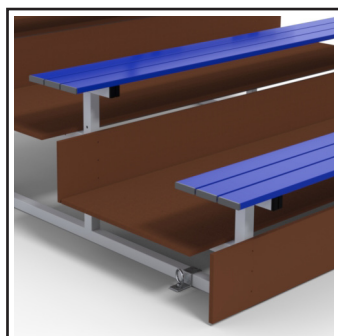
## AVANTAGES



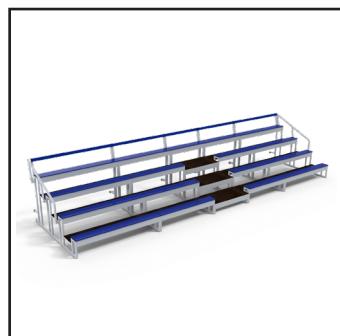
1. Les bords sont arrondis pour éviter de se blesser

2. La structure en acier 40x40mm et une barre de renfort horizontale assurent une rigidité optimale

## PRODUITS ASSOCIÉS



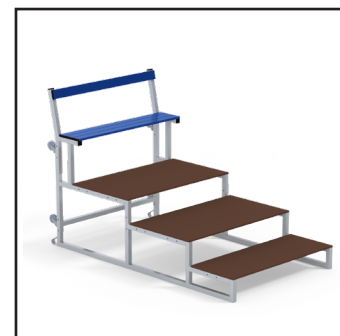
Option contre-marches



**S35540** - Tribunes emboîtables 4 rangs. Avec 4 tribunes, 1 escalier et 2 garde-corps



**S35640** - Tribune mobile 4 rangs. STANDARD



**S35641** - Escalier pour tribune 4 rangs

