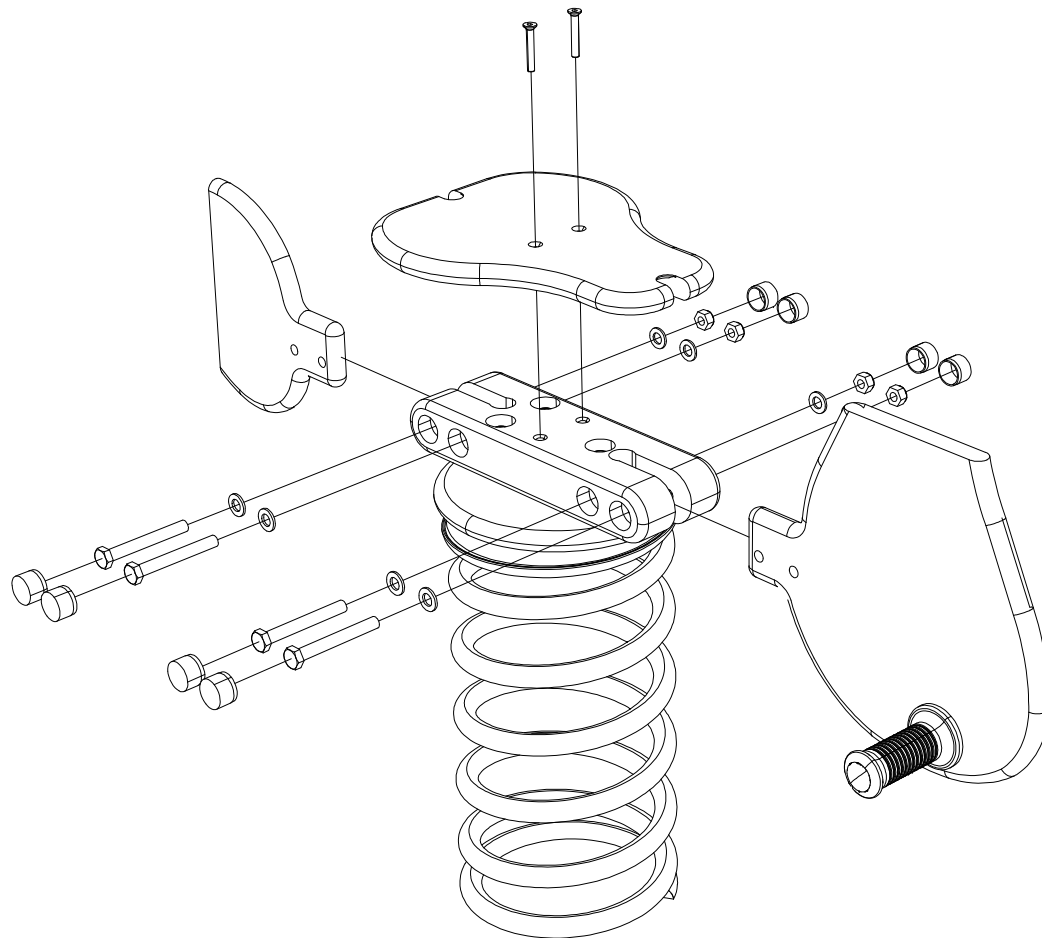
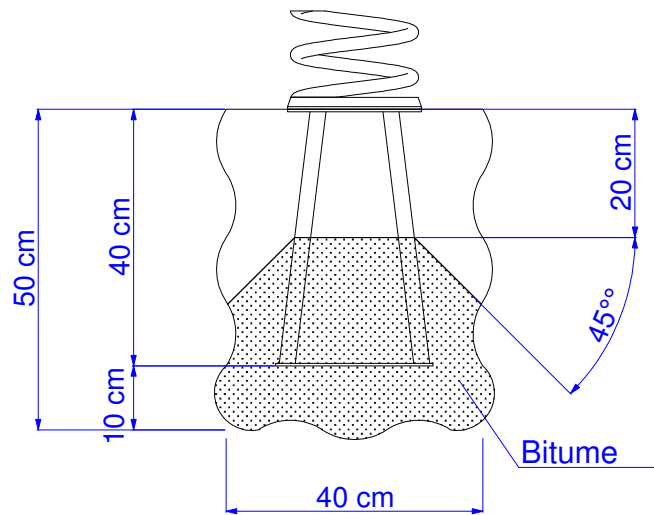




FRANCE
Collectivités
MOBILIER URBAIN - MATÉRIEL & JEUX

L'Alphatis I, 55A All. de l'Argentine, 30900 Nîmes
Adresse mail : info@france-collectivites.fr
Tel : 04 30 65 01 79
www.france-collectivites.fr



INSTRUCTIONS DE MONTAGE ET POSE

Art.	80005	80006	80007	80008	80009	80010	80011
	80012	80013	80014	10101	10102	10103	10106
	10400	10401	10402	10403	10500	10501	10502

Enfouissement : respecter les procédures d'enfouissement du socle et les cotes correspondantes.

Montage : après l'installation, vérifiez que tous les boulons sont bien serrés.

Espace libre : respecter les distances indiquées sur l'illustration.

ESPACE LIBRE | ZONE DE SÉCURITÉ

