



SUPPORTS VÉLOS

SUPPORT VÉLOS ÉCO 5 PLACES

CARACTÉRISTIQUES TECHNIQUES

- > Module de 5 places
- > Structure en tube acier 35 x 35 mm et \varnothing 16 mm
- > Largeur : 515 mm
- > Longueur : 1500 mm
- > Hauteur : 215 mm
- > Utilisable par tous les cycles (écartement de 50 mm entre les arceaux)

RECOMMANDATIONS DE POSE

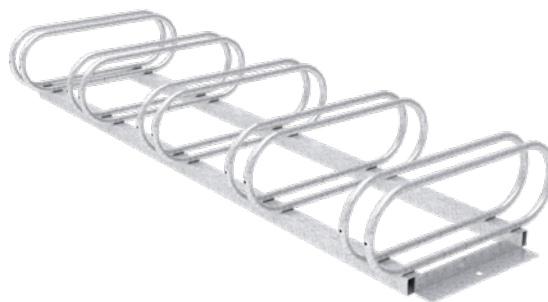
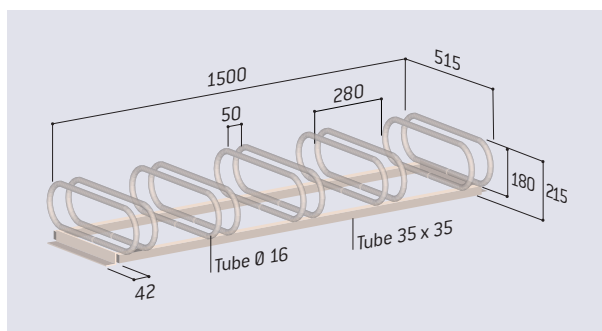
- > A poser ou à fixer au sol par trous \varnothing 13 mm sur plats latéraux (visserie non fournie)



RÉFÉRENCE

Support vélos Éco	204701
-------------------	--------

SCHÉMA



FINITION PEINTURE

- > Galvanisé



Galva

