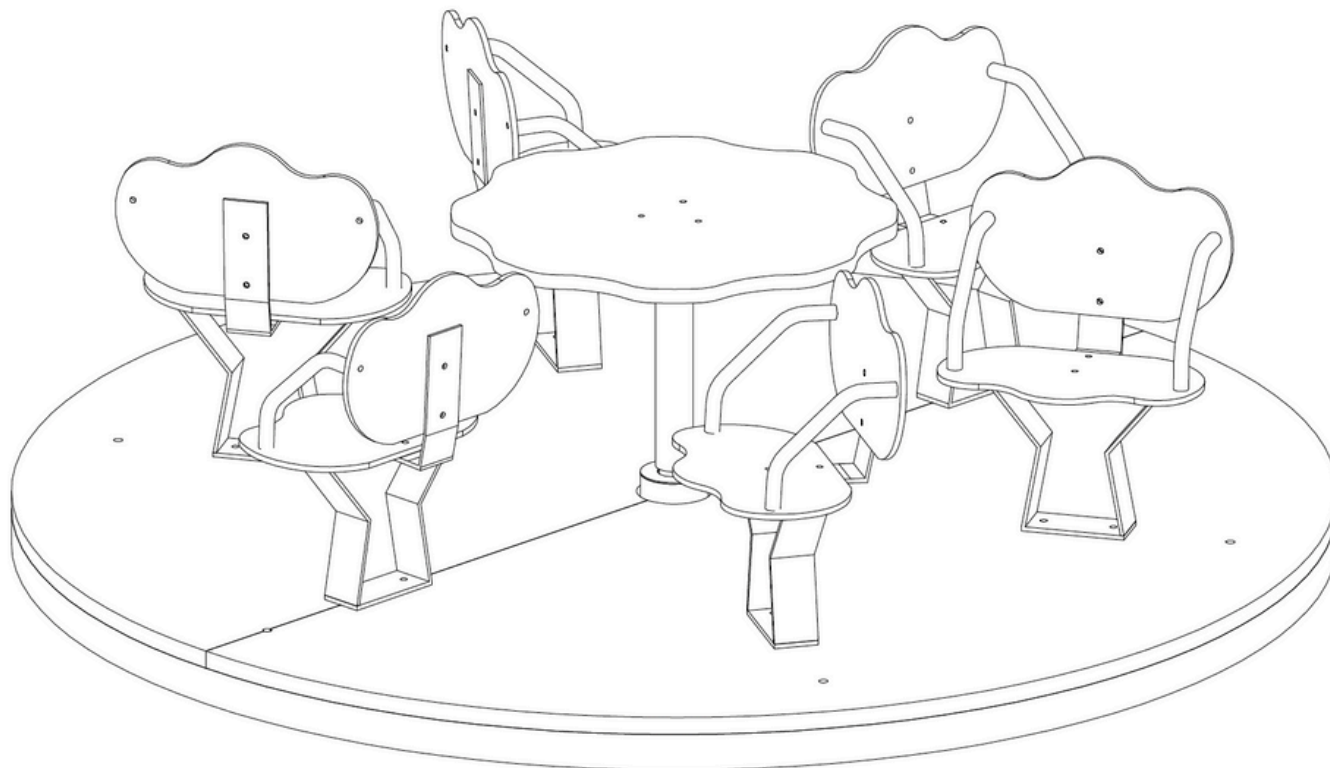


# VUE EN TROIS DIMENSIONS



Jeu pour parc

Article : 516832

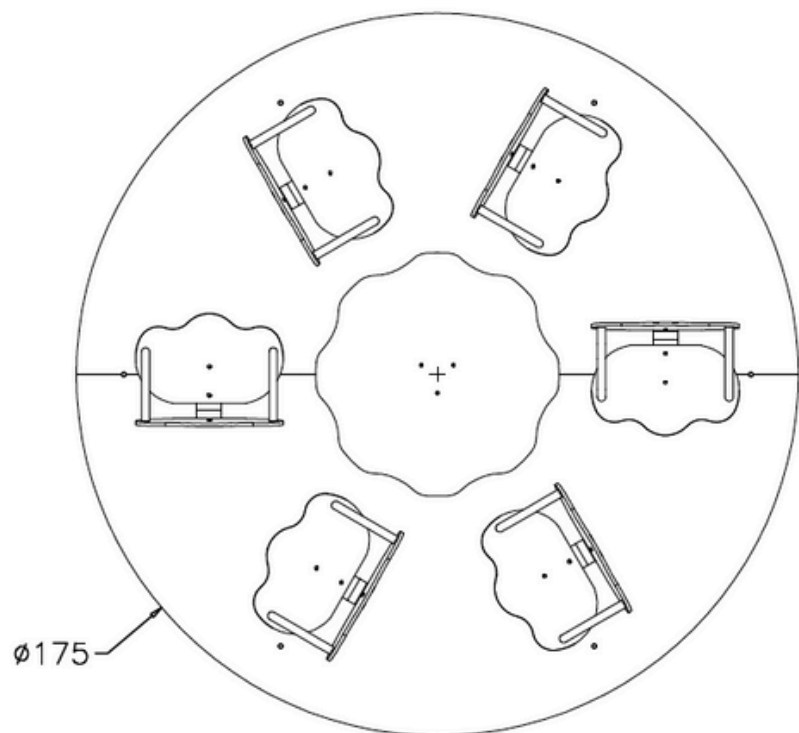
Page : 1/5

Description : manège à 6 places

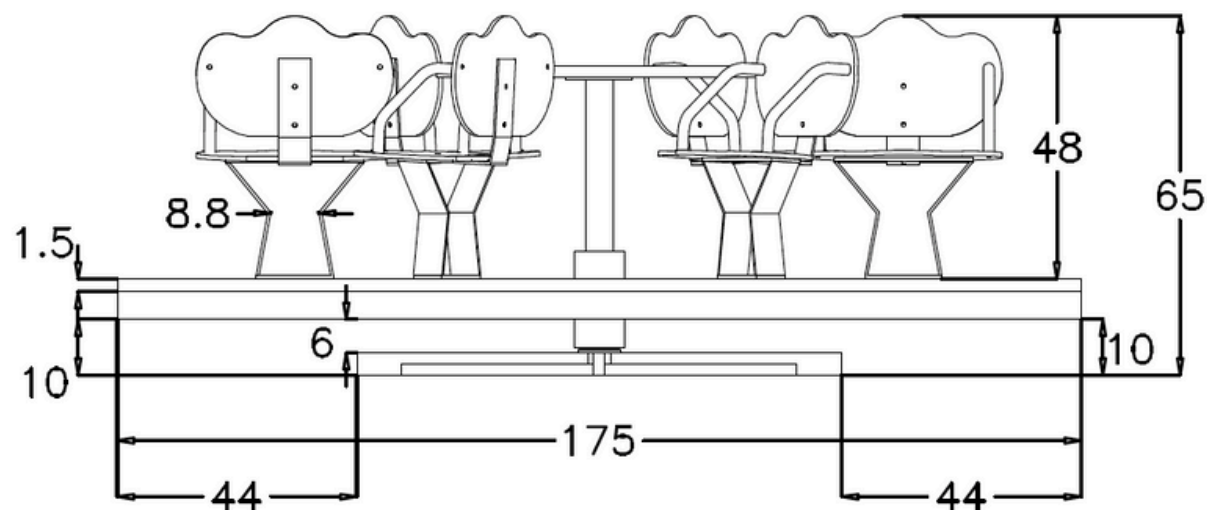
# VUE EN TROIS DIMENSIONS



## Plan



## Vue A



Jeu pour parc

Article : 516832

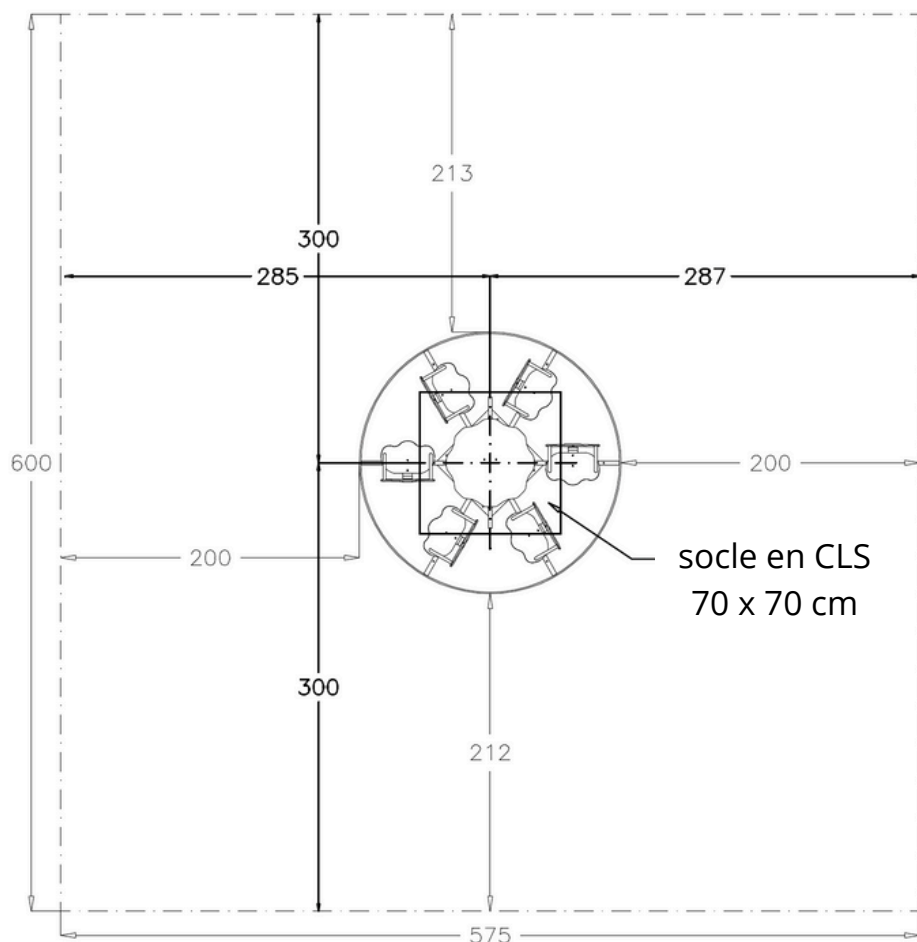
Page : 2/5

Description : manège à 6 places

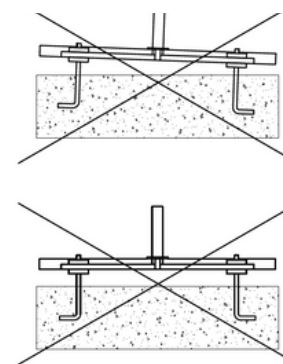
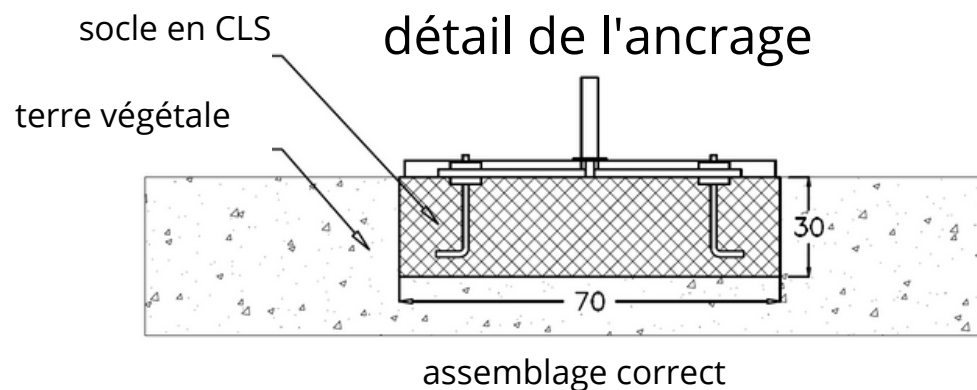
# VUE EN TROIS DIMENSIONS



## plan des trous et espace minimum



Données techniques  
encombrement max. : Ø 175 x 65h cm  
hauteur : 18 cm



Jeu pour parc

Article : 516832

Page : 3/5

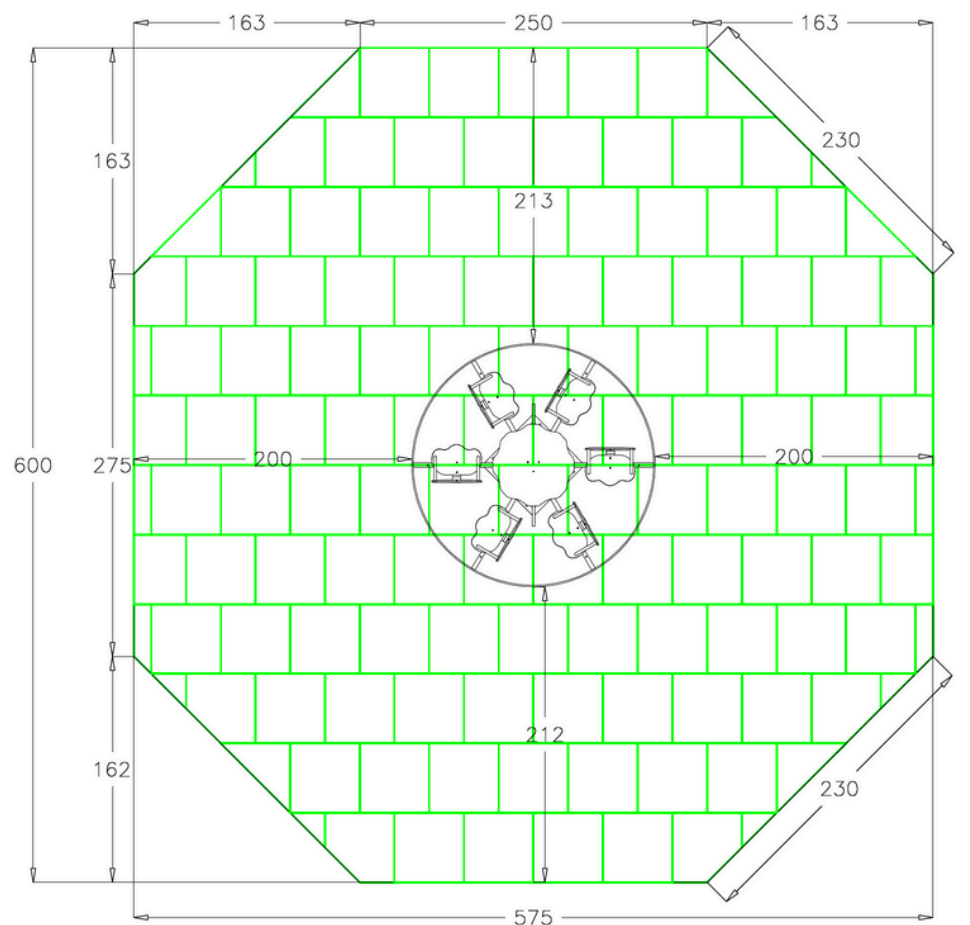
Description : manège à 6 places

Nous nous réservons la propriété de ce dessin ou modèle conformément à la loi et ne le divulguons pas à des tiers sans notre accord.

# VUE EN TROIS DIMENSIONS



## zone d'impact



Données techniques  
Empreinte au sol max. Ø 175x65h cm  
Hauteur de chute 18 cm  
Surface d'impact 31 m<sup>2</sup>  
Carreau 124 pièces

### ATTENTION !!!!

LORS DU TRAITEMENT DE LA ZONE D'IMPACT, VÉRIFIER LA CORRESPONDANCE AVEC L'ESPACE MINIMUM ET LE NOMBRE DE BLOCS (50x50 cm) IMPRIMÉS.

FRANCE COLLECTIVITÉS N'EST PAS RESPONSABLE DES INEXACTITUDES OU DES ERREURS D'IMPRESSION DANS CE DOCUMENT.

Jeu pour parc

Article : 516832

Page : 4/5

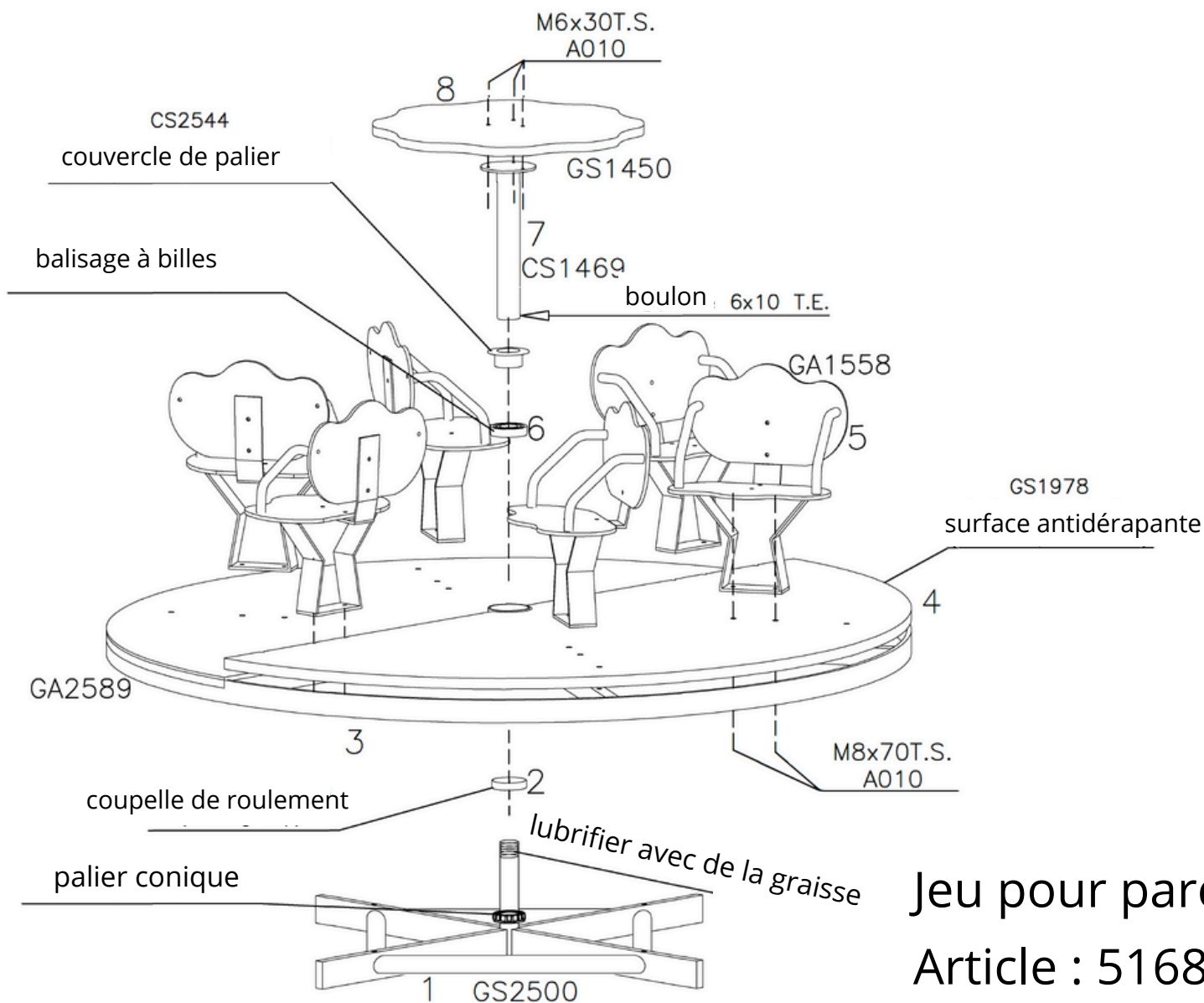
Description : manège à 6 places

Nous nous réservons la propriété de ce dessin ou modèle conformément à la loi et ne le divulguons pas à des tiers sans notre accord.

# SCHEMA DU MONTAGE



**FRANCE**  
Collectivités  
MOBILIER URBAIN - MATÉRIEL & JEUX



Jeu pour parc

Article : 516832

Page : 5/5

Description : manège à 6 places